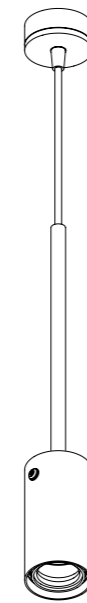
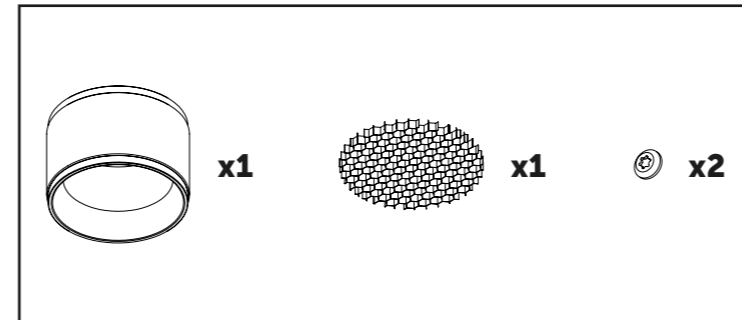


CONTENTS

EXHAUST / PENDANT



x1



x1

x1

x2

Items boxed separately

220-240VAC - 50HZ
MAX 9W LED, GU10 BULB



EXHAUST / INSTALLATION

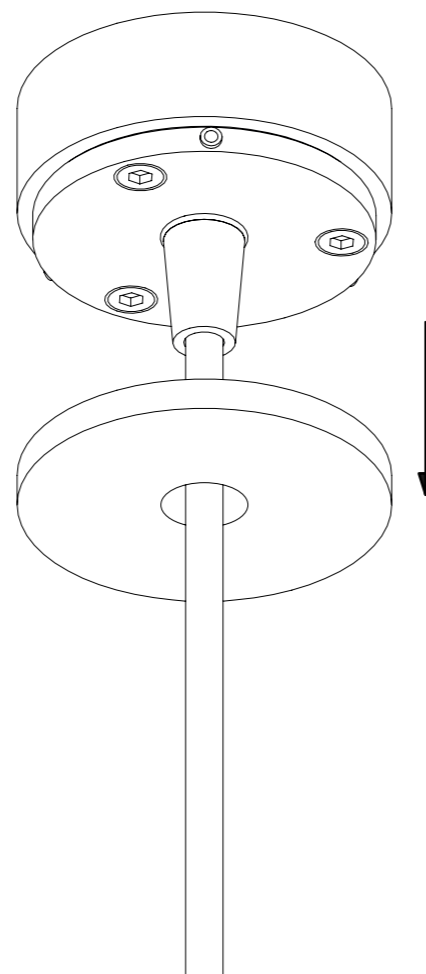
1



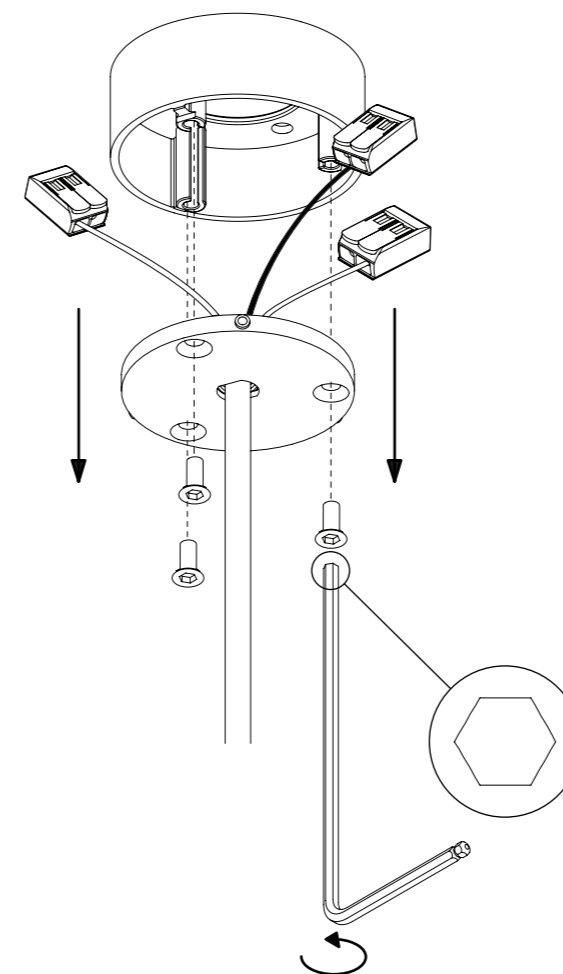
EN: DISCONNECT POWER BEFORE INSTALLATION.
SE: KOPPLA BORT STRÖMMEN FÖRE INSTALLATIONEN.
FR: DÉBRANCHEZ L'ALIMENTATION AVANT L'INSTALLATION.
DE: TRENNEN SIE DIE STROMVERSORGUNG VOR DER INSTALLATION.
SP: DESCONECTE LA ENERGIA ANTES DE LA INSTALACIÓN.
IT: SCOLLEGARE L'ALIMENTAZIONE PRIMA DELL'INSTALLAZIONE.
PT: ODLAÇZ ZASILANIE PRZED INSTALACJĄ.
RU: ОТКЛЮЧИТЕ ПИТАНИЕ ПЕРЕД УСТАНОВКОЙ.
PL: ODLAÇZ ZASILANIE PRZED INSTALACJĄ.
AR: بغير تيار قبل التركيب.
HI: इन्स्टॉल करने से पहले बजिली को डिसकनेक्ट करें।
JA: 設置する前に電源を切ってください。
KO: 설치에 앞서 먼저 전원을 차단합니다.
ZH: 安装前请断开电源。



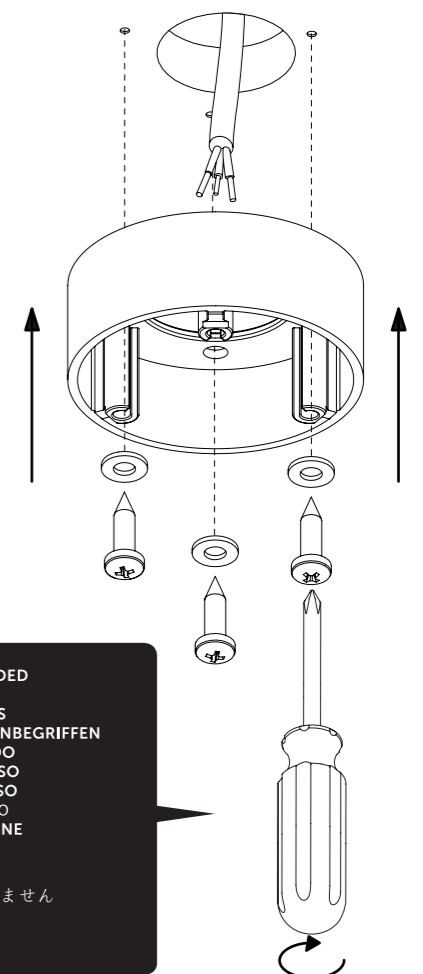
2



3



4



NOT INCLUDED
INGÄR EJ
NON INCLUS
NICHT MIT INBEGRIFFEN
NO INCLUIDO
NON INCLUSO
NÃO INCLUSO
НЕ ВКЛЮЧЕНО
NIE WLICZONE
مشمول في
شامل نیست
含まれていません
미포함
不包括在内

