

**modo**

® via Venezia, 13  
31028 - Vazzola -  
Treviso Italia  
www.modoluce.com

LUCI

**MODEL:**  
**FLORINDA DESNUDA 3** **SOSPENSIONE**  
**FLORINDA DESNUDA 3** **PENDANT LAMP**

## FINISHES

○  
White  
black  
Chrome  
Copper  
brass

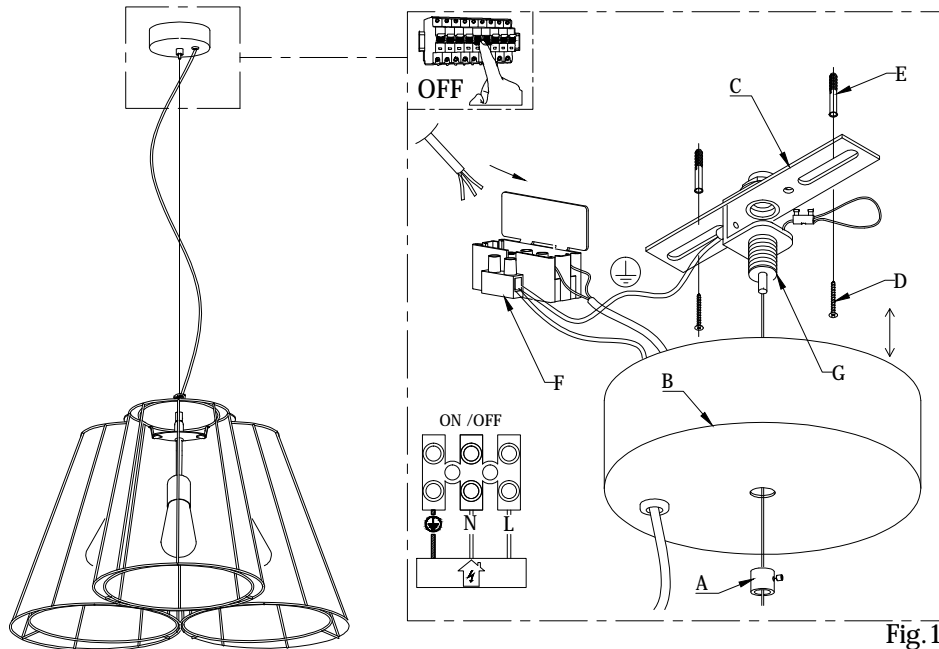


Fig.1

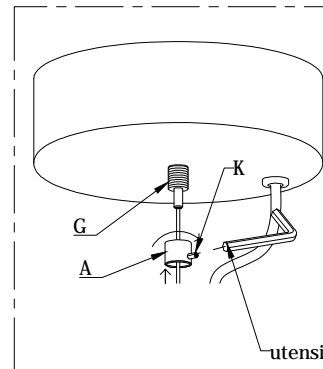


Fig. 2

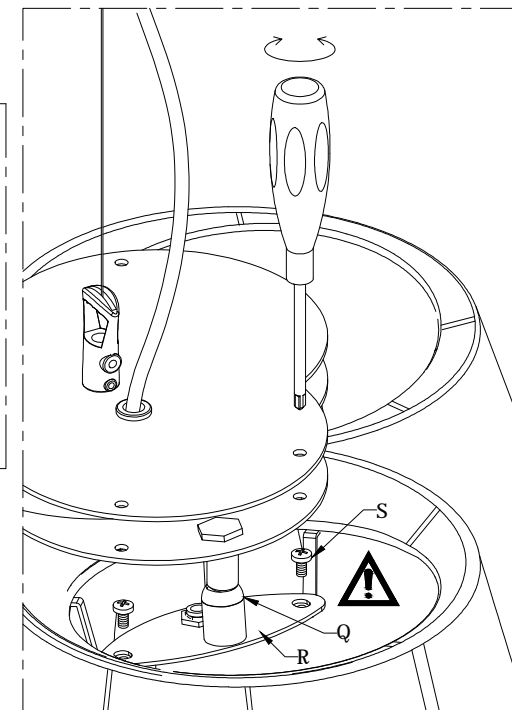


Fig.3

**ISTRUZIONI DI MONTAGGIO**

- Staccare la corrente di alimentazione.
- Svitare il particolare (A) e abbassare il rosone (B). Fissare la staffa (C) al soffitto mediante le viti (D) e i tasselli (E). (Fig.1)
- **Sollevare la lampada con la scatola** per evitare di danneggiare i paralumi.
- Regolare la lunghezza del cavo in acciaio regolando agendo sul morsetto di sicurezza (G), tenendo premuto il particolare del gripper in modo che il cavo in acciaio scorra. (Fig.1)
- Collegare i cavi di rete nel morsetto (F) rispettando le polarità e richiudere la scatola (D) (Fig.1).
- Regolare la tensione del cavo elettrico facendo attenzione che il cavo rimanga morbido.
- Appoggiare il rosone al soffitto. Avvitare con cura il particolare (A) , al bloccacavo (G) . ( FIG. 2).
- Avvitare il grano di sicurezza (K) ( Fig. 2).

E' possibile togliere completamente i paralumi svitando con un cacciavite le due viti (S) che uniscono il paralume alla struttura. ( Fig. 3).

- Avvitare ai portalampe le lampadine.

**REGOLAZIONE**

- Per un perfetto posizionamento dei paralumi la lampada è dotata di uno snodo (Q) (Fig.3).
- Per la regolazione del paralume afferrare con la mano la piastra (R) e muovere leggermente fino al posizionamento corretto (Fig.3).
- **ATTENZIONE:** per la regolazione procedere come precedentemente descritto, non movimentare il paralume da altri punti per non rischiare di indebolire o rompere parti dello stesso.

**ATTENZIONE**

Gli apparecchi di nostra costruzione sono idonei all'uso in ambienti ordinari con temperatura ambiente ad umidità relativa standard. Tutte le operazioni devono essere eseguite da un tecnico specializzato.

**PULIZIA****Staccare la corrente di alimentazione**

Per la pulizia periodica degli apparecchi di illuminazione usare sempre i guanti ed uno straccio morbido o un piumino del tipo con manico.

**Non usare mai solventi o alcool.**

E' possibile togliere completamente i paralumi svitando con un cacciavite le due viti (S) che uniscono il paralume alla struttura.

**INSTRUCTION**

- Switch off the power or pull the plug out.
- Unscrew the handle (A) and lower the canopy (B). Fix the bracket (C) with screw (D) and dowels (E) on the ceiling. (FIG. 1)
- **Lift the lamp with the box** to avoid damaging the lampshades
- Adjust the length of the steel cable acting on regulating terminal security (G), push the part of the gripper so that the steel cable runs. (Fig.1)
- Connect the network cables at the clamp (F), check the polarity as shows and close again the box ( Fig. 1).
- Tense the power cable paying attention to the regulation , it dosen't have to be too tensed.
- Place the canopy in the ceiling. Screw with care the particular (A), the block cable (G). (Fig.2).
- Screw the safety screw (K) (Fig.2).
- It's possible to remove completely the lampshades by unscrewing with a screwdriver the two screws (S) that join the lampshade to the structure. ( Fig. 3).
- Attached the included bulb to bulb socket.

**REGULATION**

- For a perfect positioning of the lampshades the lamp is provided with a joint (Q) (Fig. 3).
- To regulate the lampshade catch with the hand the plate (R) and move slightly until the right positioning (Fig. 3).
- **ATTENTION:** for the regulation act as before described, not move the lampshade from other points to not damage parts of the lampshade.

**ATTENTION**

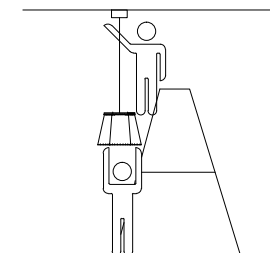
The products of our production are suitable for the using in usual surroundings with standard temperature and humidity levels. All the operations have to be done by a technician.

**CLEANING****Switch off the power or pull the plug out.**

For the periodical cleaning of the lamp use always gloves and a soft cloth or a feather duster.

**Don't use aggressive solvents or alcohol .**

It's possible to remove completely the lampshades by unscrewing with a screwdriver the two screws (S) that join the lampshade to the structure.



2 installers

**WEIGHT**  
Kg 7 / 15.43 lb

**ETICHETTA LOTTO DI PRODUZIONE**  
**PRODUCTION DATE LABEL**

Serial number :



rating 220+240V 50/60Hz  
Codes Mode :FLDESO003xxxxxx



3 x max 70W E27 HES

Made in Italy