



MODENA-L Spiegellampe 600

mit externer LED-Stromversorgung

MNL644/WH



EAN-13: 5903148535371

. Technische Daten

LEUCHTEMITTEL:

LED Leistung (W@12.00VDC)
LED Lichtstrom (lm)
LED Effektivität*) (lm/W)
LED Energieeffizienzklassen*)
LED Lebensdauer (St)
LED Farbtemperatur (K)
LED Farbwiedergabeindex (Ra)
LED Stromversorgung (V DC)

CN112/NW 0.575m

6.3
489
~72
G
30000
4000 (neutralweiss)
>90
12

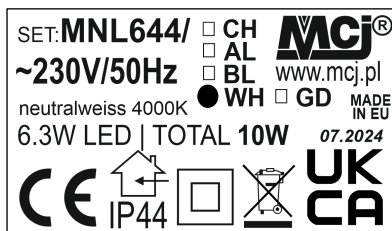
ALLGEMEINE PARAMETERN

Abmessungen (mm) **600 x 65 x 15**
IP-Schutzart **44**
Typ **wasserfest**
Schutzklasse **II**
Dimmbar (Seite 230V) **Nein**
Beleuchtung dimmbar **Nein**
Integrierter LED-Dimmer **Nein**
Integrierter LED-Touch-Schalter **Nein**
Fernbedienung vorhanden **Nein**
Integrierter Bewegungsmelder **Nein**
Netzanschluss **Anschlusskabel**
Fassung (Leuchtmittel) **LED festverbaut**
Bescheinigung **CE, UKCA**

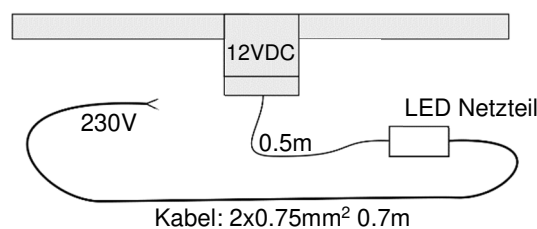
LED NETZTEIL:

Eingangsspannung (V_{RMS}) **100 ~ 240**
Eingangsstrom (I_{RMS} mA@230V) **98**
Aufgenommene Leistung (W) **10**
Verschiebungsfaktor (DF) **0.8454**
Oberschwingungsgehalt des I_{RMS} (THDi %) **173.8**
Leistungsfaktor (PF) **0.422**
Durchschnittliche Effizienz im Betrieb (%) **63**

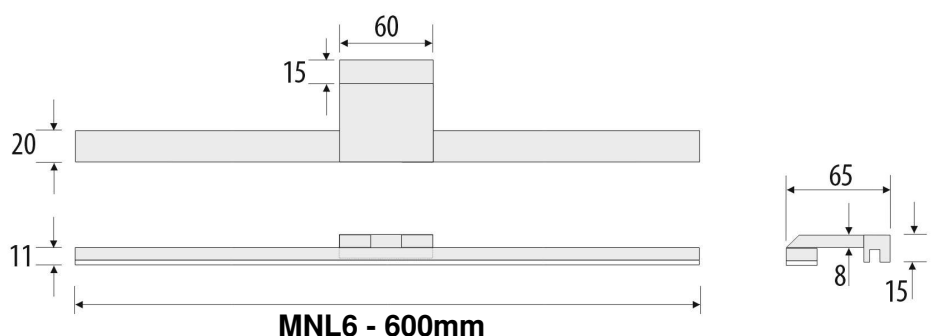
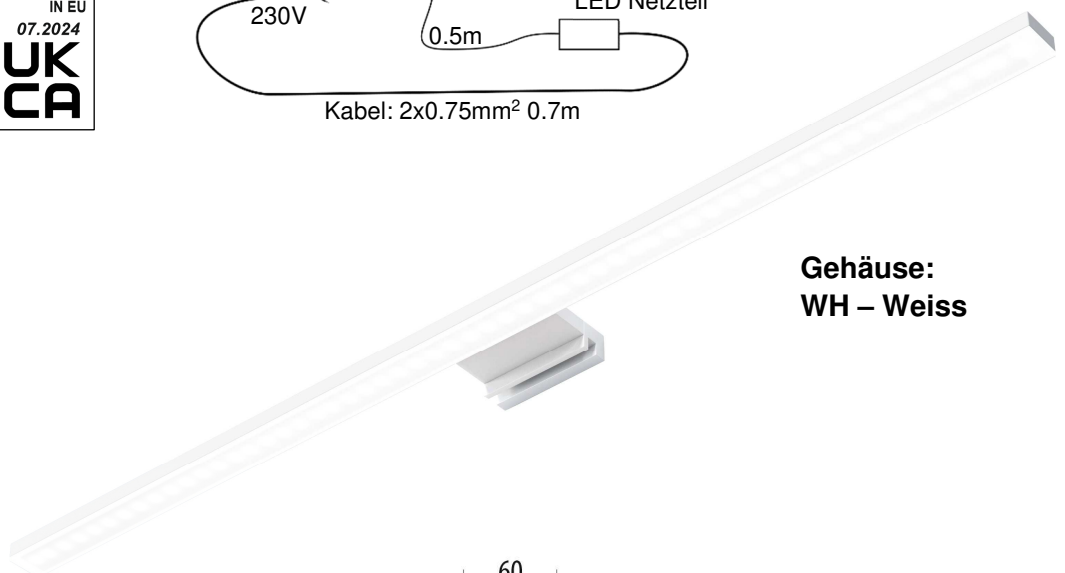
. Etiketten



. Zeichnungen



. Model



*) Verordnung (EU) 2019/2015