

# LED Oval Leuchte – ZELLA NEO

## Bedienungsanleitung

**MEGATRON®**

### TECHNISCHE ANGABEN

Artikelnummer	MT69065	MT69066
Serienname	ZELLA NEO	
Farbe	Grau	
Inklusive Lichtquelle	MT69067	MT69068
Leistung Lichtquelle	7,5W/4,5W	7,5W/4,5W
Energieeffizienzklasse der Lichtquelle	E	
Lumen umgebendes Produkt	710/425lm	750/450lm
Lumen Lichtquelle	950/570lm	1000/600lm
Abstrahlwinkel (°)	120	
Netzanschluß	AC220-240V	
Frequenz	50/60Hz	
Lichtfarbe	3,000K	4,000K
CRI	Ra 80	
Lebensdauer L70 B50	35,000h @ Ta25 C	
Schaltzyklen	>100.000x	
Leistungsfaktor	>0,5	
Abmessungen LxWxH (mm)	165x120x65	
Schutzart	IP54	
IK Klasse	IK08	

### Im Lieferumfang:



2 x Schrauben



2 x Bolzen



2 x Dübel



1 x Zugentlastung



2x Kabeldurchführung

### HINWEISE:

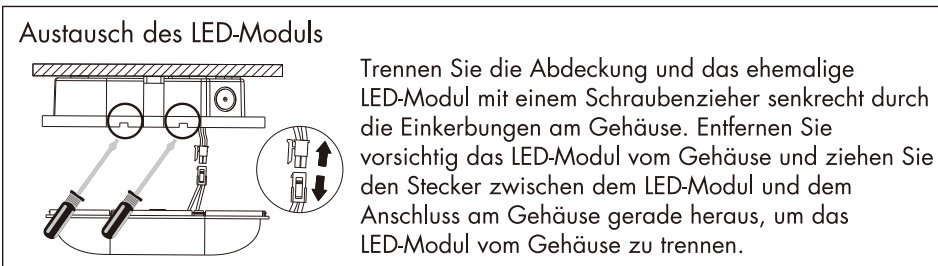
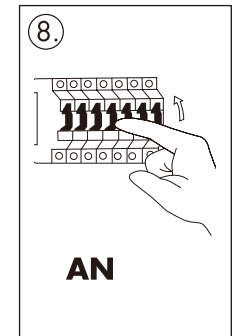
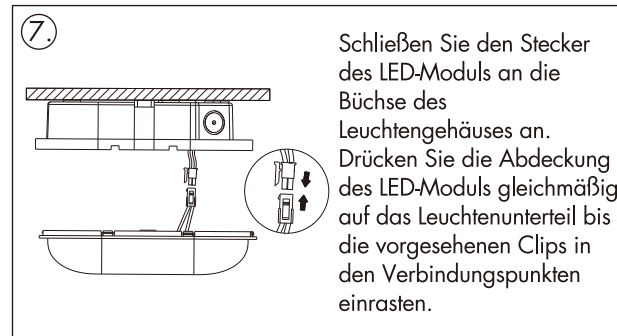
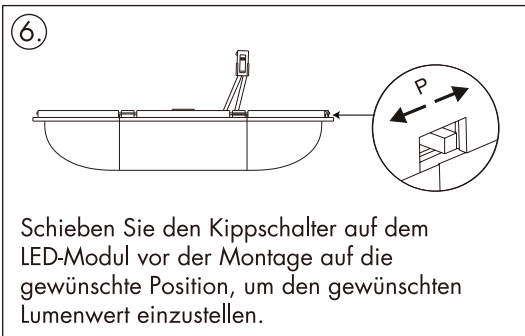
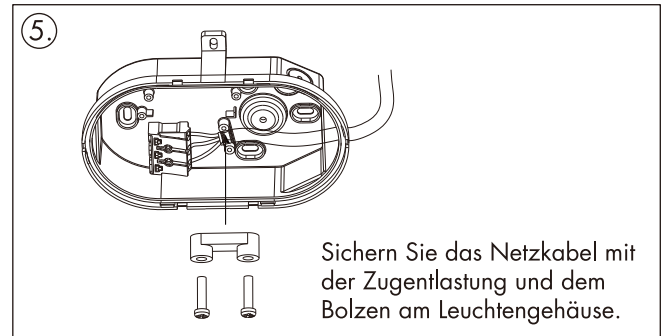
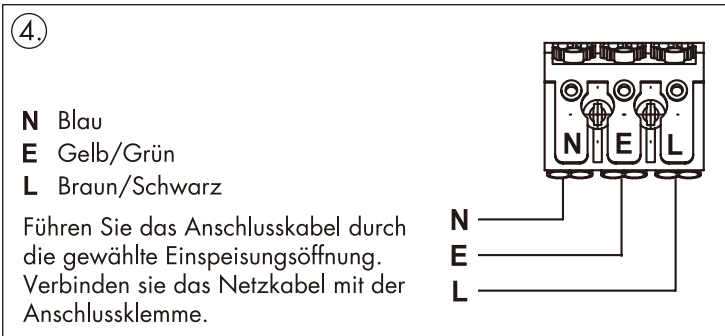
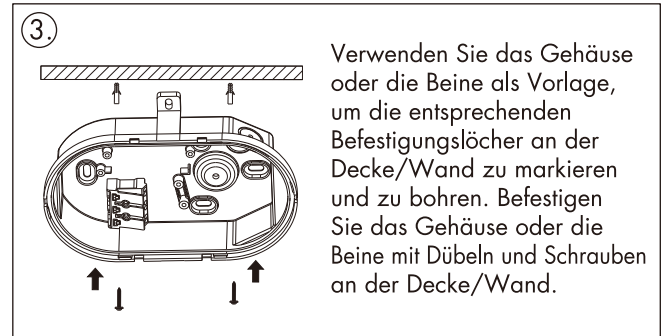
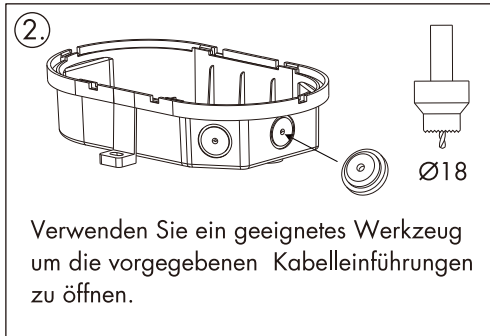
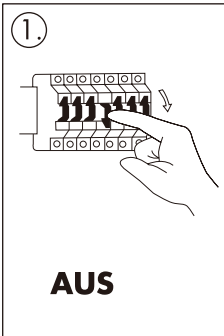
- Bitte lesen Sie die gesamte Bedienungsanleitung vor der Installation und Inbetriebnahme sorgfältig durch.
- Die Installation darf ausschließlich durch lizenziertes und qualifiziertes Elektrofachpersonal durchgeführt werden.
- Vor der Installation oder dem Reinigen immer zunächst die Stromversorgung abschalten!
- Sollte die Leuchte ausgetauscht werden, schalten Sie die Stromversorgung ab und lassen Sie die Leuchte abkühlen.
- Versuchen Sie nicht den inneren Teil der Leuchte zu demontieren. Dies kann zur Beschädigung der Leuchte oder zu Fehlfunktionen führen.
- Der minimale Sicherheitsabstand zum beleuchteten Objekt beträgt 0,1m.
- Die Lichtquelle dieser Leuchte darf nur vom Hersteller oder einem von ihm beauftragten Servicetechniker oder einer qualifizierten Person ersetzt werden.
- Der Hersteller übernimmt keine Haftung für Verletzungen oder Schäden, die auf eine unsachgemäße Verwendung der Leuchte oder in Verbindung mit falschen Komponenten zurückzuführen sind.
- Dieses Produkt enthält eine Lichtquelle der Energieeffizienzklasse E.
- Wichtiger Warnhinweis beim Bohren in Wänden: vergewissern Sie sich vor dem Bohren, dass sich keine Gas-, Wasser- oder Stromleitungen an der Bohrstelle befinden. Montage nur durch fachkundige Personen. Unbedingt auf die Wandbeschaffenheit achten, da sich das beigefügte Befestigungsmaterial nicht für alle Wandarten eignet. Erkundigen Sie sich im Handel nach den für die jeweilige Wandbeschaffenheit geeigneten Schrauben und Dübel. Für eine unsachgemäße Wand-Dübel Verbindung und dadurch entstandene Schäden übernimmt der Hersteller keine Haftung.
- Bei Fragen wenden Sie sich bitte an Ihren Fachhändler.

# LED Oval Leuchte – ZELLA NEO

## Bedienungsanleitung

**MEGATRON®**


### INSTALLATION:



### ACHTUNG:

- Die MEGATRON ZELLA NEO ist für den Einsatz im Innen und Außenbereich geeignet.
- Die Betriebstemperatur der Leuchte beträgt -30°C to +40°C.

### Die korrekte Entsorgung des Produkts:

 MEGATRON® Produkte, die mit diesem Symbol gekennzeichnet sind, gehören nicht in den Hausmüll, sondern müssen in Übereinstimmung mit der WEEE-Richtlinie entsorgt werden. Private Haushalte können verbrauchte Leuchten sowie Energiesparlampen und LED-Lampen kostenlos bei den Wertstoffhöfen bzw. Sammelstellen ihrer Kommune oder im Handel abgeben (in Deutschland, Österreich: freiwillige Rücknahmestellen). Gewerbliche Anwender können die Leuchten und Lampen kostenlos bei registrierten Sammelstellen anliefern.

