

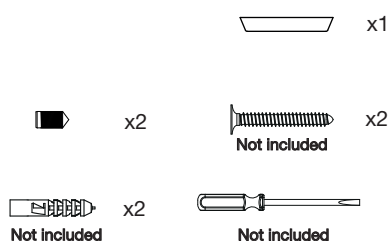
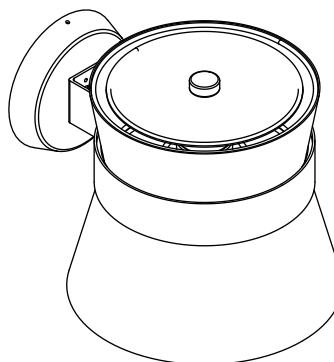
# indoor

# Easy Light

BARCELONA / BYCARPYEN

## CARAMELO

Aplique  
Wall lamp  
Applique



### INSTRUCCIONES DE SEGURIDAD

La seguridad del aparato sólo puede garantizarse con la condición de que se respeten las siguientes instrucciones, tanto en la fase de instalación como de uso, por lo cual se recomienda conservarlas. Para efectuar la instalación, y toda vez que se efectúe alguna operación en el aparato, asegurarse de haber cortado la corriente eléctrica. El aparato no puede ser en ningún caso modificado o forzado, cualquier modificación puede comprometer la seguridad haciéndolo peligroso. CARPYELLUM 70 declina cualquier responsabilidad por los productos modificados. Si el cable externo se estropea, debe ser sustituido por CARPYELLUM 70 o por personal cualificado con el fin de evitar situaciones peligrosas.

### INSTRUCCIONES PARA LIMPIAR EL APARATO

Para la limpieza del aparato, utilizar exclusivamente un paño suave. En caso de suciedad más resistente, humedecer el paño con agua y jabón o un detergente neutro. La pantalla se puede lavar en lavadora, en un programa de lavado delicado, dentro de una bolsa de lavado. Advertencia: no emplear alcohol ni disolventes.

### INSTRUCCIONS WARNING!

The safety of this fitting can only be guaranteed if these instructions are observed, during both installation and use. Please retain these instructions safety. When installing and whenever acting on the appliance, ensure that the power supply has been switched off. The appliance may in no way be modified or tampered with, any modification may compromise safety causing the appliance to become dangerous. CARPYELLUM 70 declines all responsibility for products that are modified. Should the external trailing cable get damaged, it must be replaced by CARPYELLUM 70 or by qualified personnel in order to avoid any danger.

### CLEANING INSTRUCTIONS

Use only a soft cloth to clean the appliance, dampened with water and soap or mild cleanser if needed for resistant dirt. The lampshade can be machine washed on a delicate cycle in washing bag. Warning: do not use alcohol or other solvents.

### INSTRUCTIONS DE SÉCURITÉ

La sûreté de cet appareil est garantie uniquement si l'on respecte ces instructions soit en phase d'installation soit pendant l'utilisation; il faut donc les conserver. Au moment de l'installation et chaque fois que l'on intervient sur l'appareil, s'assurer que la tension d'alimentation ait été coupée. L'appareil ne peut être modifié ou altéré de quelque manière que ce soit, toute modification peut compromettre la sécurité de celui-ci en le rendant dangereux. CARPYELLUM 70, décline toute responsabilité pour les produits modifiés. Si le cordon flexible externe est endommagé, il doit être remplacé par CARPYELLUM 70 ou par le personnel qualifié afin d'éviter des dangers.

### INSTRUCTIONS POUR LE NETTOYAGE

Pour le nettoyage de l'appareil, utiliser exclusivement un chiffon doux, humecté si nécessaire, avec de l'eau et du savon ou avec un détergent neutre pour les salissures les plus tenaces. L'abat-jour peut être lavé en machine, impérativement dans un sac de lavage, et sur un programme "linge délicat". Attention: ne pas utiliser d'alcool ou solvants.

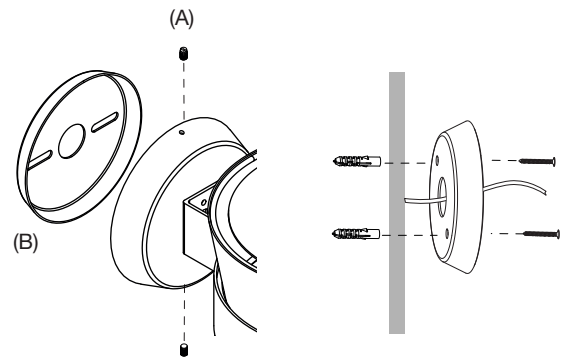
# CARAMELO

Manual de instrucciones / Mounting information / Manuel d'instructions

1. Aflojar los espárragos (A) para liberar la contratapa (B), pasar cable eléctrico de la instalación por el agujero de la contratapa y fijarla a la pared.

Loosen the set screws (A) to release backplate (B) and pass electrical wire through the hole in the backplate (B). Affix the backplate to the wall.

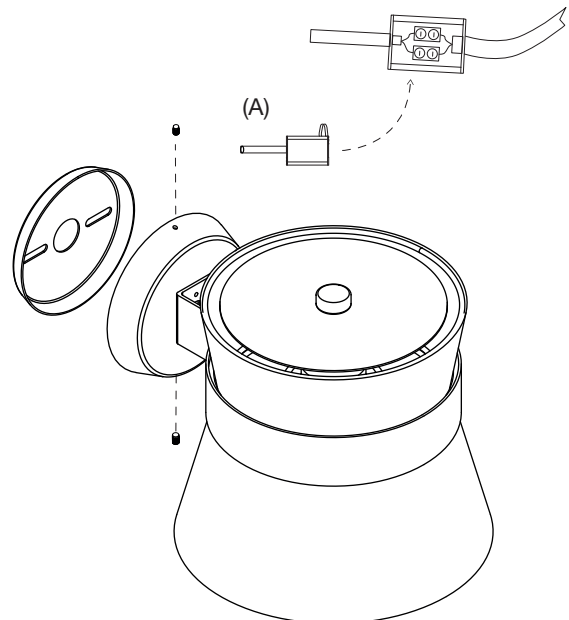
Desserrez les vis (A) pour libérer la plaque arrière (B) et faites passer le câble électrique à travers le trou du couvercle arrière. Fixez la plaque de fixation au mur.



2. Conectar el cableado en la caja de conexiones (A). Una vez conectado, fijar todo el conjunto del aplique roscando de nuevo las dos espigas del florón. La bombilla debe quedar mirando hacia abajo.

Connect the electrical wires at the junction box (A). Once connected, fix the lamp to the wall by screwing it again to the backplate. The lightbulb must be facing downwards.

Connecter le câblage dans le boîtier de raccordement (A). Une fois connecté, fixez l'ensemble de l'applique murale en enfilant à nouveau les deux chevilles du canopy. L'ampoule doit être orientée vers le bas.



3. Para poner y/o cambiar la bombilla:  
3.1 Desmontar difusor (A) desenroscando el embellecedor (B)  
3.2 Pasar la bombilla por el armazón (D)  
3.3 Volver a roscar el difusor

To install and/or change the lightbulb:  
3.1 Disassemble diffuser (A) unscrewing the embellisher (B)  
3.2 Pass the lightbulb through the structure (C)  
3.3 Assemble back the diffuser

Pour mettre et/ou changer l'ampoule :  
3.1 Retirer le diffuseur (A) en dévissant la garniture (B)  
3.2 Passer l'ampoule à travers le cadre (D)  
3.3 Remonter le diffuseur

