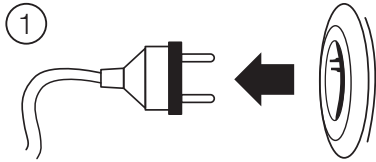
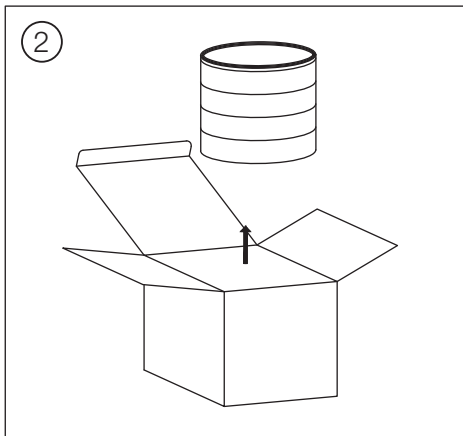
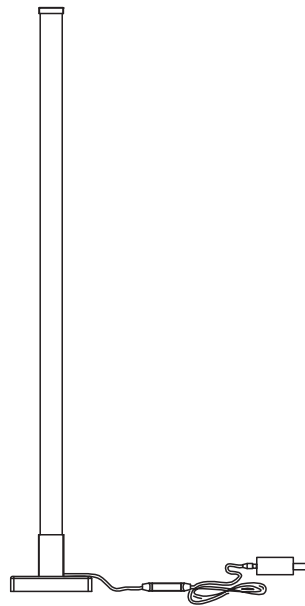


DONETTA

G80560...



DE: Installationsschritte
EN: Installation steps
FR: Étapes d'installation
IT: Fasi di installazione
ES: Pasos de instalación
PT: Etapas de instalação
PL: Kroki montażowe
NL: Installatie stappen



DE: 1. Nehmen Sie den Lampenschirm aus der Verpackung.

EN: 1. Take out the lampshade from the color box.

FR: 1. Sortez l'abat-jour de la boîte de couleurs.

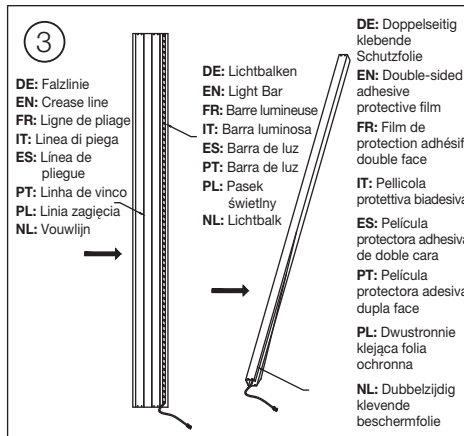
IT: 1. Estrarre il paralume dalla scatola dei colori.

ES: 1. Saque la pantalla de la caja de colores.

PT: 1. retirar o abajur da caixa de cor.

PL: 1. Wyjmij klosz z kolorowego pudełka.

NL: 1. Neem de lampenkap uit de kleurendoos.



DE: 2. Klappen Sie den Lampenschirm auf, falten Sie ihn entlang der Falzlinie zu einem Quadrat, reißen Sie die doppelseitig klebende Schutzfolie ab, richten Sie sie an der Kante aus und streichen Sie sie dann vorsichtig mit der Hand glatt.

EN: 2. Unfold the lampshade, fold it into a square along the crease line, tear off the double-sided adhesive protective film, align it with the edge, and then gently smooth it by hand.

FR: 2. Dépliez l'abat-jour, pliez-le en carré le long de la ligne de pliage, déchirez le film de protection adhésif double face, alignez-le avec le bord, puis lissez-le doucement à la main.

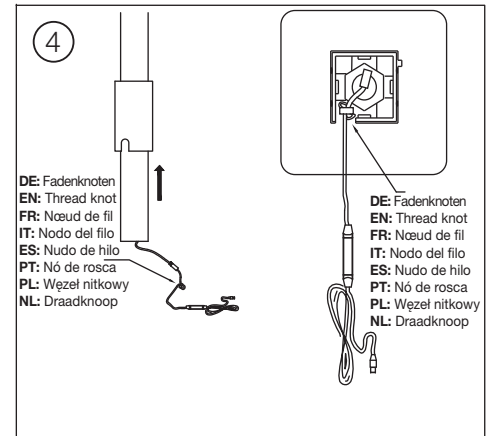
IT: 2. Aprire il paralume, piegarlo a quadrato lungo la linea di piega, strappare la pellicola protettiva biadesiva, allinearla al bordo e lisciarla delicatamente a mano.

ES: 2. Despliega la pantalla, dóblala en un cuadrado a lo largo de la línea de pliegue, arranca la película protectora adhesiva de doble cara, alinéala con el borde y, a continuación, alísala suavemente con la mano.

PT: 2. Desdobrar o abajur, dobrá-lo num quadrado ao longo da linha de vinco, rasgar a película protectora adesiva de dupla face, alinhá-lo com a borda, e depois suavizá-lo suavemente à mão.

PL: 2. Rozłóż abażur, złoż go w kwadrat wzdłuż linii marszczenia, odewrnij dwustronnie klejącą folię ochronną, wyrównaj ją z krawędzią, a następnie delikatnie wygładź ręcznie.

NL: 2. Vouw de lampenkap uit, vouw hem in een vierkant langs de vouwlijn, scheur de dubbelzijdig klevende beschermfolie af, lijn hem uit met de rand en strijk hem dan voorzichtig met de hand glad.



DE: 3. Setzen Sie die feste Unterschale in den Lampenschirm ein, schieben Sie sie in die gewünschte Position, schließen Sie die Schaltersteuerleitung an, schließen Sie die Schaltersteuerleitung an und setzen Sie dann die Drahtschnalle der Schaltersteuerleitung in die innere Position der quadratischen Öffnung des am Sockel befestigten Lampenschirms, wie in der Abbildung oben gezeigt.

EN: 3. Put the fixed lower shell into the lamp shade, push it to the required position, connect the switch control line, connect the switch control line, and then put the wire buckle of the switch control line in the inner position of the square opening of the lamp shade fixed on the base, as shown in the figure above.

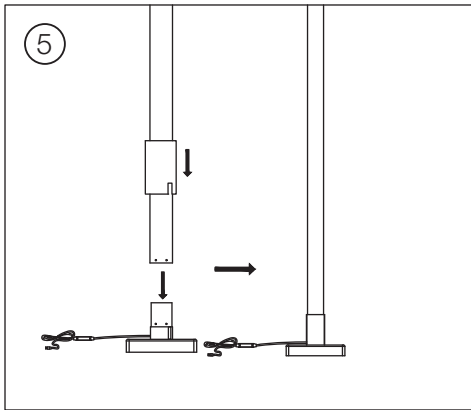
FR: 3. Placez la coque inférieure fixe dans l'abat-jour, poussez-la dans la position requise, connectez la ligne de commande de l'interrupteur, connectez la ligne de commande de l'interrupteur, puis placez la boucle en fil de la ligne de commande de l'interrupteur dans la position intérieure de l'ouverture carrée de l'abat-jour fixé sur la base, comme indiqué sur la figure ci-dessus.

IT: 3. Inserire il guscio inferiore fisso nel paralume, spingerlo nella posizione desiderata, collegare la linea di controllo dell'interruttore, collegare la linea di controllo dell'interruttore, quindi inserire la fibbia del filo di controllo dell'interruttore nella posizione interna dell'apertura quadrata del paralume fissato sulla base, come mostrato nella figura sopra.

ES: 3. Coloque la carcasa inferior fija en la pantalla de la lámpara, empújela hasta la posición deseada, conecte la línea de control del interruptor, conecte la línea de control del interruptor, y a continuación, coloque la hebillita de alambre de la línea de control del interruptor en la posición interior de la abertura cuadrada de la pantalla de la lámpara fijada en la base, como se muestra en la figura anterior.

PT: 3. Coloque a cobertura inferior fixa na sombra da lâmpada, empurre-a para a posição requerida, ligue a linha de controlo do interruptor, ligue a linha de controlo do interruptor, e depois coloque a fivela de fios da linha de controlo do interruptor na posição interior da abertura quadrada da sombra da lâmpada fixada na base, como mostra a figura acima.

PL: 3. Włóż przymocowaną dolną powłokę do klosza, przesunij ją do wymaganej pozycji, podłącz przewód sterujący przełącznika, podłącz przewód sterujący przełącznika, a następnie umieść klamrę przewodu sterującego przełącznika w wewnętrznej pozycji kwadratowego otworu klosza zamocowanego na podstawie, jak pokazano na rysunku powyżej.



DE: 4. Setzen Sie den Lampenschirm in die feste Position des Sockels ein, klemmen Sie das Loch des Lampenschirms in die feste Positionierungssäule, schieben Sie dann das feste Gehäuse und Klemmen Sie es in die Schnallenposition.

EN: 4. Insert the lampshade into the fixed position of the base, clip the lampshade hole into the fixed positioning column, and then slide the fixed housing and clip it into the buckle position.

FR: 4. insérez l'abat-jour dans la position fixe de la base, clipsez le trou de l'abat-jour dans la colonne de positionnement fixe, puis faites glisser le boîtier fixe et clipsez-le dans la position de la boucle.

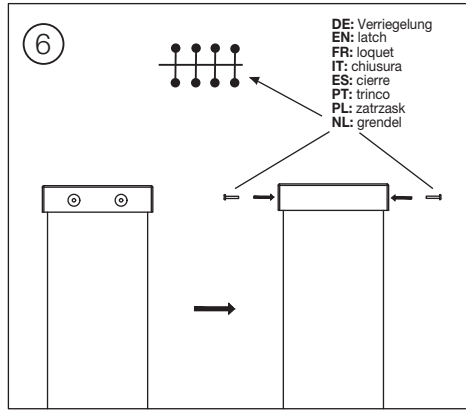
IT: 4. Inserire il paralume nella posizione fissa della base, agganciare il foro del paralume alla colonna di posizionamento fisso, quindi far scorrere l'alloggiamento fisso e agganciarlo alla posizione della fibbia.

ES: 4. Inserte la pantalla en la posición fija de la base, enganche el orificio de la pantalla en la columna de posicionamiento fijo y, a continuación, deslice la carcasa fija y engánchela en la posición de hebilla.

PT: 4. Insira o abajur na posição fixa da base, prenda o furo do abajur na coluna de posicionamento fixo, e depois deslize a caixa fixa e prenda-a na posição da fivela.

PL: 4. Włożyć klosz do pozycji stałej podstawy, zatrzasknąć otwór klosza w kolumnie pozycjonowania stałego, a następnie wsunąć obudowę stałą i zatrzasknąć ją w pozycji klamry.

NL: 4. Plaats de lampenkap in de vaste positie van de basis, klem de opening van de lampenkap in de vaste positioneringskolom, en schuif dan de vaste behuizing en klem deze in de gespospositie.



DE: 5. Richten Sie die obere Schale des Lampenschirms aus und klipsen Sie sie ein. Richten Sie die Position des Lampenschirmlochs mit der Position des Lochs in der Oberschale aus und setzen Sie dann den Stift ein. Die Anzahl der Stifte beträgt 4 Stück, der Rest ist ein Ersatzteil.

EN: 5. Align the upper shell of the lampshade with the upper part of the lampshade, and then clip it in. Align the position of the lampshade hole with the position of the upper shell hole, and then insert the pin. The amount of the pin is 4pcs, and the rest is spare parts.

FR: 5. Alignez la coque supérieure de l'abat-jour avec la partie supérieure de l'abat-jour, puis clipsez-la. Alignez la position du trou de l'abat-jour avec la position du trou de la coque supérieure, puis insérez la goupille. La quantité de goupilles est de 4 pièces, le reste étant des pièces de rechange.

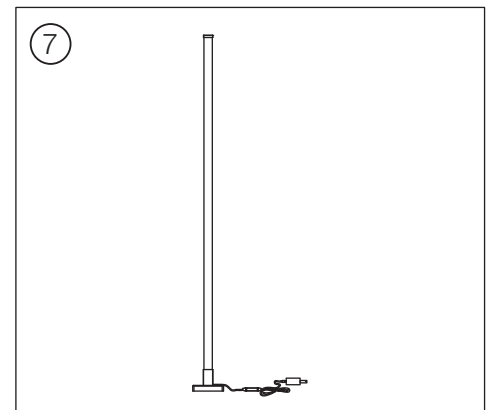
IT: 5. Allineare il guscio superiore del paralume con la parte superiore del paralume, quindi agganciarlo. Allineare la posizione del foro del paralume con quella del foro del guscio superiore, quindi inserire il perno. La quantità di perni è di 4 pezzi, il resto sono pezzi di ricambio.

ES: 5. Alinee la carcasa superior de la pantalla con la parte superior de la pantalla y, a continuación, engánchela. Alinee la posición del orificio de la tulipa con la posición del orificio de la carcasa superior y, a continuación, inserte el pasador. La cantidad del pasador es de 4pcs, y el resto son piezas de repuesto.

PT: 5. Alinhar a carapaça superior do abajur com a parte superior do abajur, e depois prendê-lo. Alinhar a posição do orificio do abajur com a posição do orificio superior da concha, e depois inserir o pino. A quantidade do pino é de 4pcs, e o resto são peças sobressalentes.

PL: 5. Wyrównaj położenie górnej powłoki abażuru z górną częścią klosza, a następnie zatrzasknij ją. Wyrównaj położenie otworu w kloszu z położeniem otworu w górnej skorupie, a następnie wsuń trzpień. Ilość szpilki to 4szt, a reszta to części zamienne.

NL: 5. Breng de bovenste schaal van de lampenkap op één lijn met het bovenste deel van de lampenkap en klem deze vervolgens vast. Breng de positie van het gat van de lampenkap op één lijn met de positie van het gat van de bovenste kap, en steek vervolgens de pin erin. De hoeveelheid pin is 4st, en de rest is reserve.



DE: 6. Verbinden Sie das Steuerkabel des Schalters mit dem Netzadapter, und Sie können es verwenden.

EN: 6. Connect the switch control cable with the power adapter, and you can use it.

FR: 6. Connectez le câble de commande de l'interrupteur à l'adaptateur d'alimentation, et vous pouvez l'utiliser.

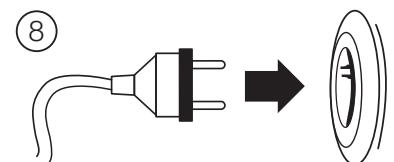
IT: 6. Collegare il cavo di controllo dell'interruttore con l'adattatore di alimentazione e si può utilizzare.

ES: 6. Conecte el cable de control del interruptor con el adaptador de corriente, y ya puede utilizarlo.

PT: 6. Ligar o cabo de controlo do interruptor com o adaptador de corrente, e pode utilizá-lo.

PL: 6. Podłączyć przewód sterujący przełącznikiem z zasilaczem i można korzystać.

NL: 6. Sluit de bedieningskabel van de schakelaar aan op de stroomadapter, en u kunt hem gebruiken.

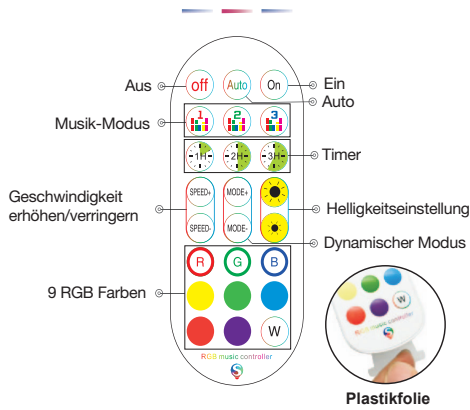


DONETTA

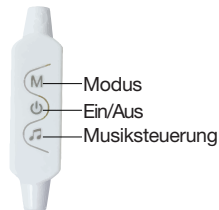
G80560...



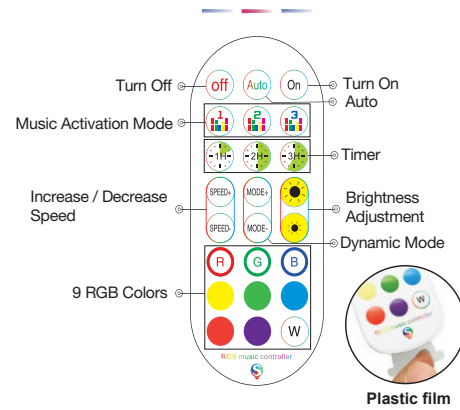
DE Fernbedienung



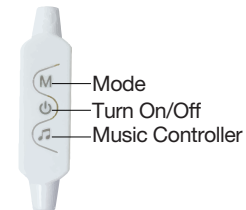
Schalter



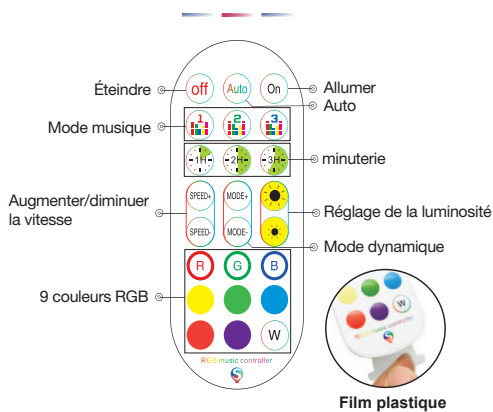
GB Remote control



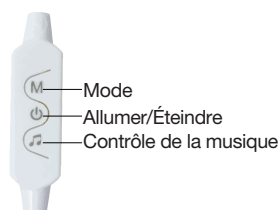
Switch control panel



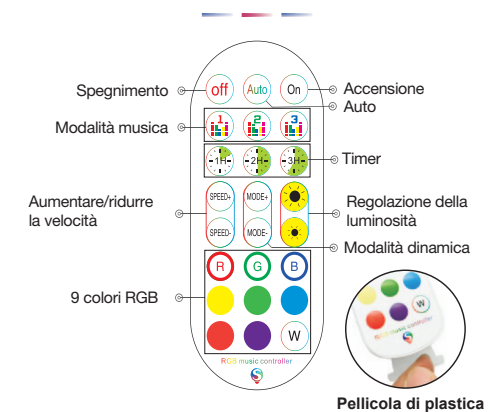
FR Télécommande



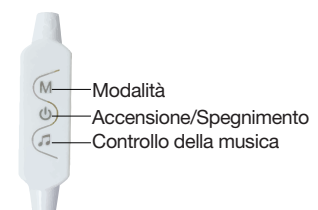
Interrupteur



IT Telecomando



Interruttore

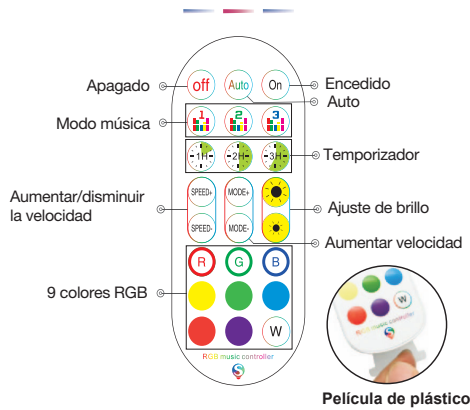


DONETTA

G80560...



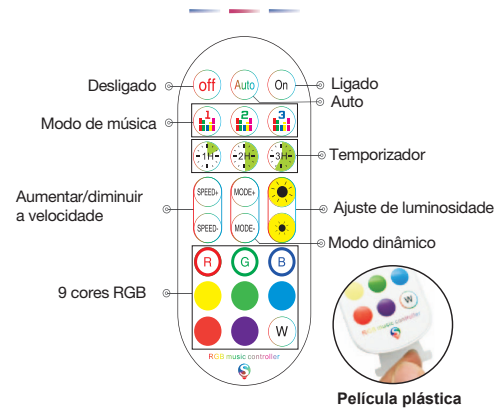
ES Mando a distancia



Conmutar



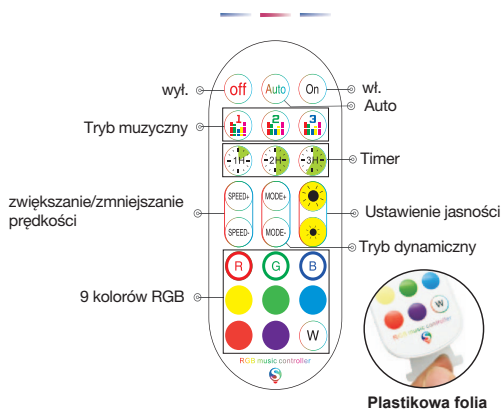
PT Controlo remoto



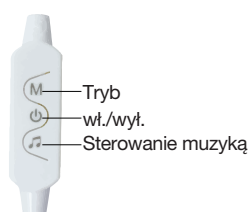
Troca



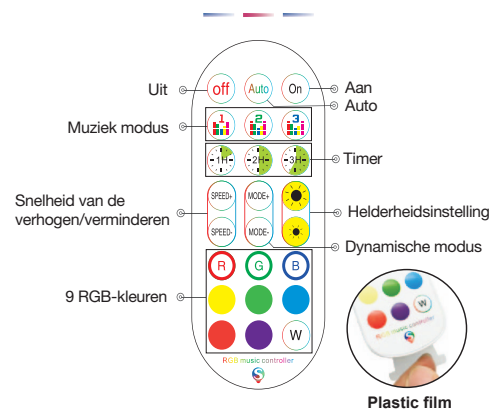
PL Pilot zdalnego sterowania



Przełącznik



NL Afstandsbediening



Schakelaar



DONETTA

G80560...

DE: Betreiben Sie das Produkt nur an einer zugelassenen Steckdose, die mit dem öffentlichen Stromnetz verbunden ist. Die Steckdose muss in der Nähe des Produkts installiert und leicht zugänglich sein.

GB: Operate the product only from an approved outlet that is connected to the public power supply. The socket outlet must be installed near the product and must be easily accessible.

FR: N'utilisez le produit que sur une prise de courant agréée, reliée au réseau électrique public. La prise de courant doit être installée à proximité du produit et être facilement accessible.

IT: Utilizzare il prodotto solo da una presa di corrente approvata e collegata alla rete elettrica pubblica. La presa di corrente deve essere installata vicino al prodotto ed essere facilmente accessibile.

ES: Utilice el producto sólo desde una toma de corriente aprobada que esté conectada a la red eléctrica pública. La toma de corriente debe estar instalada cerca del producto y ser fácilmente accesible.

PT: Operar o produto apenas a partir de uma tomada eléctrica aprovada que esteja ligada ao fornecimento público de energia. A tomada deve ser instalada perto do produto e ser de fácil acesso.

NL: Gebruik het product alleen via een goedgekeurd stopcontact dat is aangesloten op de openbare stroomvoorziening. Het stopcontact moet in de buurt van het product worden geïnstalleerd en gemakkelijk toegankelijk zijn.

PL: Produkt należy obsługiwać wyłącznie z zatwierdzonego gniazdka elektrycznego, które jest podłączone do publicznej sieci energetycznej. Gniazdko musi być zainstalowane w pobliżu produktu i być łatwo dostępne.

GR: Λειτουργήστε το προϊόν μόνο από εγκεκριμένη πρίζα που είναι συνδεδεμένη με το δημόσιο δίκτυο ρεύματος. Η πρίζα πρέπει να είναι εγκατεστημένη κοντά στο προϊόν και να είναι εύκολα προσβάσιμη.

FIN: Käytä tuotetta vain hyväksytystä pistorasiasta, joka on kytketty julkiseen sähköverkkoon. Pistorasia on asennettava tuotteen lähelle, ja sen on oltava helposti saatavilla.

DK: Betjen kun produktet fra en godkendt stikkontakt, der er tilsluttet den offentlige strømforsyning. Stikkontakten skal være installeret i nærheden af produktet og være let tilgængelig.

NO: Bruk produktet kun på et godkjent strømuttak som er koblet til det offentlige strømmettet. Stikkontakten må monteres i nærheten av produktet og lett tilgjengelig.

SE: Använd produkten endast från ett godkänt eluttag som är anslutet till det allmänna elnätet. Uttaget måste vara installerat nära produkten och vara lätt åtkomligt.

HEBR: הפעל את המוצר רק בשקע חשמל מאושר המחובר לרשת החשמל הציבורית. השקע חייב להיות מותקן ליד המוצר ונגיש בקלות.

SK: Výrobok používajte len zo schválenej elektrickej zásuvky, ktorá je pripojená k verejnej sieti. Zásuvka musí byť nainštalovaná v blízkosti výrobku a musí byť ľahko prístupná.

CZ: Výrobek provozujte pouze ze schválené elektrické zásuvky, která je připojena k veřejné síti. Zásuvka musí být instalována v blízkosti výrobku a musí být snadno přístupná.

SI: Izdelek uporabljajte samo iz odobrene vtičnice, ki je priključena na javno električno omrežje. Vtičnica mora biti nameščena v bližini izdelka in mora biti lahko dostopna.

HU: A terméket csak olyan engedélyezett konnektorból működtesse, amely a közüzemi áramellátáshoz csatlakozik. A konnektornak a termék közelében kell lennie, és könnyen hozzáférhetőnek kell lennie.

DONETTA

G80560...

DE: Hiermit erklärt die Brilliant AG, dass der Funkanlagentyp Donetta G80560A05 der Richtlinie 2014/53/EU entspricht. Die vollständige EU-Konformitätserklärung kann unter der folgenden Internetadresse angefordert werden: www.brilliant-ag.com

EN: Hereby, Brilliant AG declares that the radio equipment type Donetta G80560A05 is in compliance with Directive 2014/53/EU. The full EU declaration of conformity can be requested at the following internet address: www.brilliant-ag.com

FR: Le soussigné, Brilliant AG, déclare que l'équipement radioélectrique du type Donetta G80560A05 est conforme à la directive 2014/53/EU. La déclaration de conformité UE complète peut être demandée à l'adresse internet suivante: www.brilliant-ag.com

NL: Hierbij verklaar ik, Brilliant AG, dat het type radioapparatuur Donetta G80560A05 conform is met Richtlijn 2014/53/EU. De volledige EU-verklaring van overeenstemming kan worden aangevraagd op het volgende internetadres: www.brilliant-ag.com

ES: Por la presente, Brilliant AG declara que el tipo de equipo radioeléctrico Donetta G80560A05 es conforme con la Directiva 2014/53/EU. La Declaración de Conformidad completa de la UE puede obtenerse en la siguiente dirección de Internet: www.brilliant-ag.com

IT: Il fabbricante, Brilliant AG, dichiara che il tipo di apparecchiatura radio Donetta G80560A05 è conforme alla direttiva 2014/53/EU. La dichiarazione di conformità completa dell'UE può essere richiesta al seguente indirizzo Internet: www.brilliant-ag.com

BG: С настоящото Brilliant AG декларира, че този тип радиосъоръжение Donetta G80560A05 в съответствие с Директива 2014/53/EU. Пълната ЕС декларация за съответствие може да бъде поискана от следния интернет адрес: www.brilliant-ag.com

CZ: Tímto Brilliant AG prohlašuje, že typ rádiového zařízení Donetta G80560A05 je v souladu se směrnicí 2014/53/EU. Úplné EU prohlášení o shodě lze vyžádat na následující internetové adrese: www.brilliant-ag.com

DK: Hermed erklærer Brilliant AG, at radioudstyrstypen Donetta G80560A05 er i overensstemmelse med direktiv 2014/53/EU. Den komplette EU-overensstemmelseserklæring kan rekvireres fra følgende internetadresse: www.brilliant-ag.com

EE: Käesolevaga deklareerib Brilliant AG, et käesolev raadioseadme tüüp Donetta G80560A05 vastab direktiivi 2014/53/EU nõuetele. ELi täielikku vastavusdeklaratsiooni saab küsida järgmisel Interneti-aadressil: www.brilliant-ag.com

GR: Με την παρούσα ο/η Brilliant AG, δηλώνει ότι ο ραδιοεξοπλισμός Donetta G80560A05 πληροί την οδηγία 2014/53/EU. Μπορείτε να ζητήσετε την πλήρη δήλωση συμμόρφωσης ΕΕ από την ακόλουθη διεύθυνση Διαδικτύου: www.brilliant-ag.com

HR: Brilliant AG ovime izjavljuje da je radijska oprema tipa Donetta G80560A05 u skladu s Direktivom 2014/53/EU. Kompletnu EU izjavu o sukladnosti možete zatražiti sa sljedeće internetske adrese: www.brilliant-ag.com

LV: Ar šo Brilliant AG deklarē, ka radioiekārta Donetta G80560A05 atbilst Direktīvai 2014/53/EU. Pilnīgu ES atbilstības deklarāciju var pieprasīt no šādas interneta adrese: www.brilliant-ag.com

LT: Aš, Brilliant AG, patvirtinu, kad radijo įrenginių tipas Donetta G80560A05 atitinka Direktyvą 2014/53/EU. Išsamią ES atitikties deklaraciją galima paprašyti šiuo interneto adresu: www.brilliant-ag.com

HU: Brilliant AG igazolja, hogy a Donetta G80560A05 típusú rádióberendezés megfelel a 2014/53/EU irányelvnek A teljes EU-megfelelőségi nyilatkozatot a következő internetes címen lehet kérni: www.brilliant-ag.com

MT: B'dan, Brilliant AG, niddikjara li dan it-tip ta' tagħmir tar-radju Donetta G80560A05 huwa konformi mad-Direttiva 2014/53/EU. Id-dikjarazzjoni sfiha ta 'konformità tal-UE tista' tintalab mill-indirizz tal-Internet li ġej: www.brilliant-ag.com

PL: Brilliant AG niniejszym oświadcza, że typ urządzenia radiowego Donetta G80560A05 jest zgodny z dyrektywą 2014/53/EU. Pełną deklarację zgodności UE można uzyskać pod następującym adresem internetowym: www.brilliant-ag.com

PT: O(a) abaixo assinado(a) Brilliant AG declara que o presente tipo de equipamento de rádio Donetta G80560A05 está em conformidade com a Diretiva 2014/53/EU. A declaração de conformidade UE completa pode ser solicitada no seguinte endereço de internet: www.brilliant-ag.com

RO: Prin prezenta, Brilliant AG declară că tipul de echipamente radio Donetta G80560A05 este în conformitate cu Directiva 2014/53/EU. Declarația UE completă de conformitate poate fi solicitată de la următoarea adresă de internet: www.brilliant-ag.com

SK: Brilliant AG týmto vyhlasuje, že rádiové zariadenie typu Donetta G80560A05 je v súlade so smernicou 2014/53/EÚ. Kompletné vyhlásenie o zhode EÚ je možné vyžiadať na nasledujúcej internetovej adrese: www.brilliant-ag.com

SI: Brilliant AG potrjuje, da je tip radijske opreme Donetta G80560A05 skladen z Direktivo 2014/53/EU. Popolno izjavo EU o skladnosti lahko zahtevate na naslednjem internetnem naslovu: www.brilliant-ag.com

FI: Brilliant AG vakuuttaa, että radiolaitetyyppi Donetta G80560A05 on direktiivin 2014/53/EU mukainen. Täydellisen EU-vaatimustenmukaisuusvakuutuksen voi pyytää seuraavasta Internet-osoitteesta: www.brilliant-ag.com

SE: Härmed försäkrar Brilliant AG att denna typ av radioutrustning Donetta G80560A05 överensstämmer med direktiv 2014/53/EU. Fullständig EU-försäkran om överensstämmelse kan begäras från följande internetadress: www.brilliant-ag.com

Frequency range:	2412MHz ~ 2472MHz
Transmitted power:	15,33dBm
Operational temperature range device:	15~35°C