



Paulmann

IP20



Info

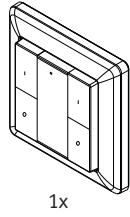
www.paulmann.com

Paulmann Licht GmbH
Quezinger Feld 2
31832 Springe
Germany

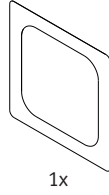
www.paulmann.com

Art.-Nr.: 501.34

PSRC 07/21



1x



1x



1x

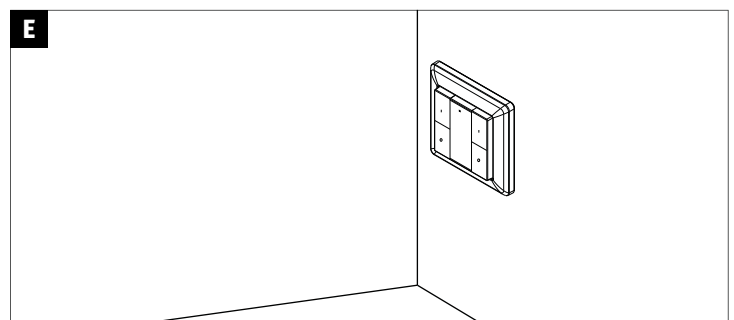
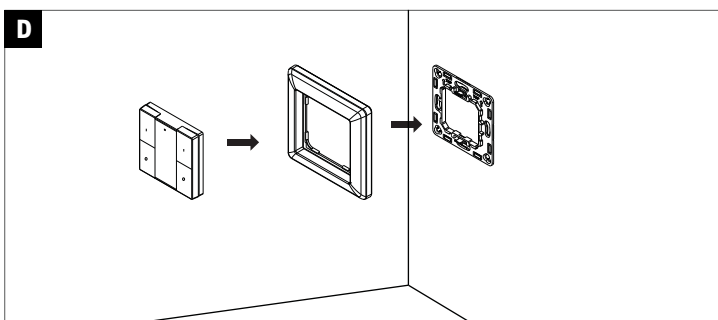
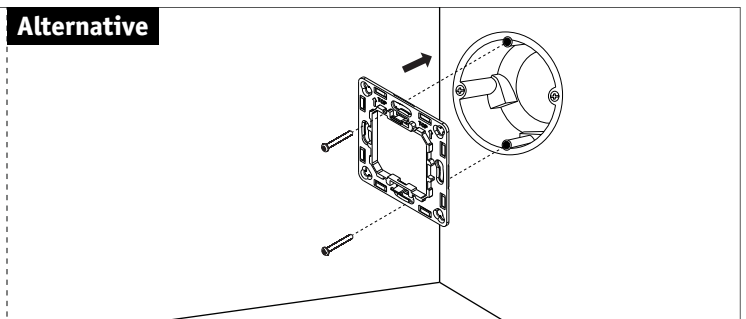
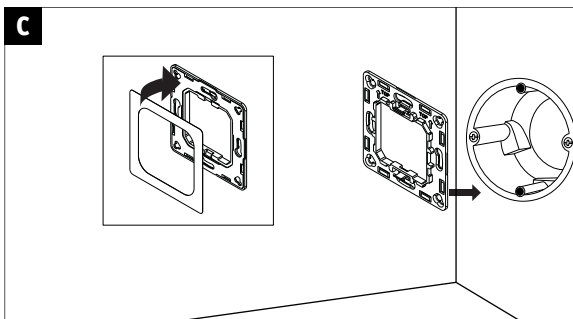
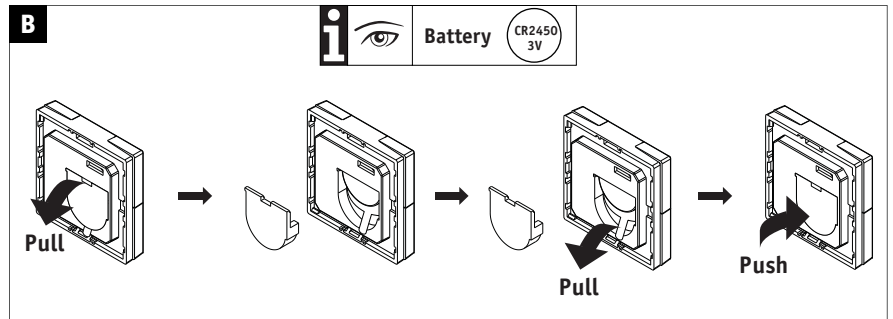
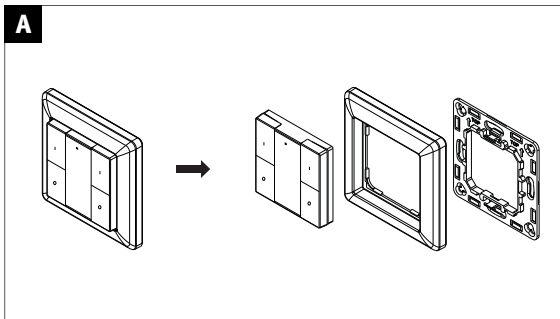


2x

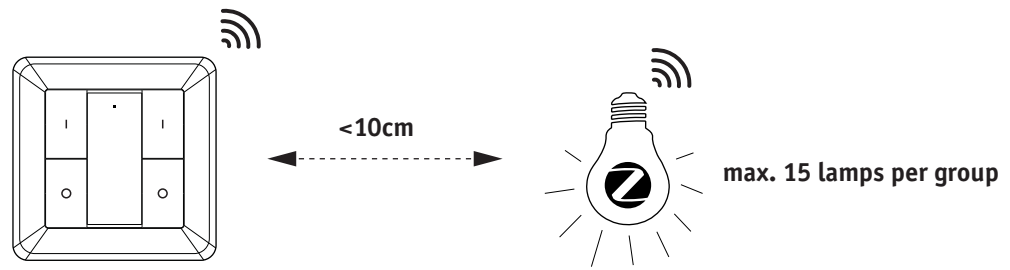


not incl.

	Group A	a1	On	Dimming +
		a0	Off	Dimming -
	Group B	b1	On	Dimming +
		b0	Off	Dimming -
Indicator	c	Blinking	Constant On	

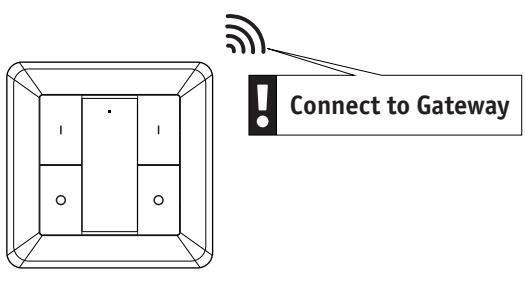


without Gateway



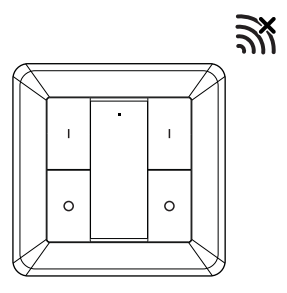
<p>Touchlink Connect</p>	
<p>Touchlink Remove</p>	

with Gateway



<p>Ready for Gateway</p>	
---------------------------------	--

Factory Reset



<p>Factory Reset</p>	
-----------------------------	--

Zugelassen für den Betrieb in allen Ländern der EU / Approved for operating in all European countries
 CE: Konform mit / in accordance with / conformement a 2014/53/EU
<http://www.paulmann.com/ce>

2,4 GHz – 2,4835 GHz



Doesn't apply for the geographical area within a radius of 20km from the centre on "Ny Alesund"

Hiermit erklärt Paulmann Licht, dass der Funkanlagentyp [501.34] der Richtlinie 2014/53/EU entspricht.
 Der vollständige Text der EU-Konformitätserklärung ist unter der folgenden Internetadresse verfügbar: www.paulmann.com/ce
 Funk-Frequenz [2,4 GHz – 2,4835 GHz] Abgestrahlte Energie [10 mW]