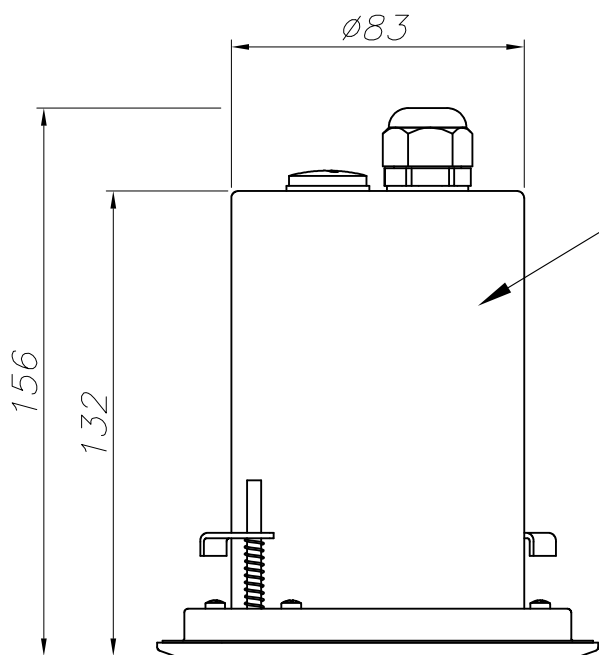


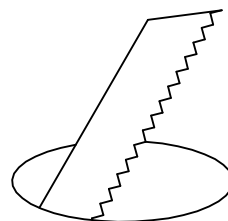
CRISTAL TEMPLADO TRANSPARENTE  
TRANSPARENT TEMPERED GLASS

ACERO INOXIDABLE AISI 304  
STAINLESS STEEL AISI 304  
15-9708-Y4-37

ACERO INOXIDABLE AISI 316  
STAINLESS STEEL AISI 316  
15-9708-CA-37



TECNOPOLÍMERO  
TECHNOPOLYMER



AGUJERO PARA EMPOTRAR  
FITTING HOLE