

Datenblatt
4544501

Akku-Tischleuchte Nuflair 245mm salbeigrün



Zusatzinformation:

Material/Oberfläche : Aluminium pulverbeschichtet für den Außenbereich
 Ladezeit = 5 - 7 h
 Leuchtdauer = bis zu 12 h bei 100% Leistung
 Akku = Li-Ion mit 4.400 mAh Kapazität
 Regelung = Berührungsschalter, dimmbar
 Gewicht = 915 g
 Lieferumfang = Leuchte inkl. 1,2 Meter magnetischem Ladekabel und Netzteil
 Geladen wird mit Easy-Connect System am Fuß der Leuchte.



Dimmbar: ja

Dimmerempfehlung: www.sigor.de/dimmerliste

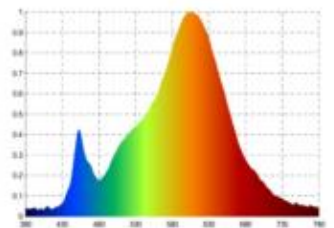
170 lm	Nomineller Nutzlichtstrom
2,20 Watt	Leistungsaufnahme
2200/2700 K	Farbtemperatur
Ra>85	Farbwiedergabe
5 sdcm	Farbkonsistenz
45°	Abstrahlwinkel

salbeigrün	Ausführung
IP54	Schutzklasse
-20° - 40°C	Einsatztemperatur

3,7 V AC	Leistungsfaktor
Hz	Betriebsspannung
1 mA	Betriebsfrequenz
2 kWh/1000h	Nennstrom
<1,0 s	Energieverbrauch
	Anlaufzeit zum Erreichen von 60% des vollen Lichtstroms
<0.5 s	Zündzeit

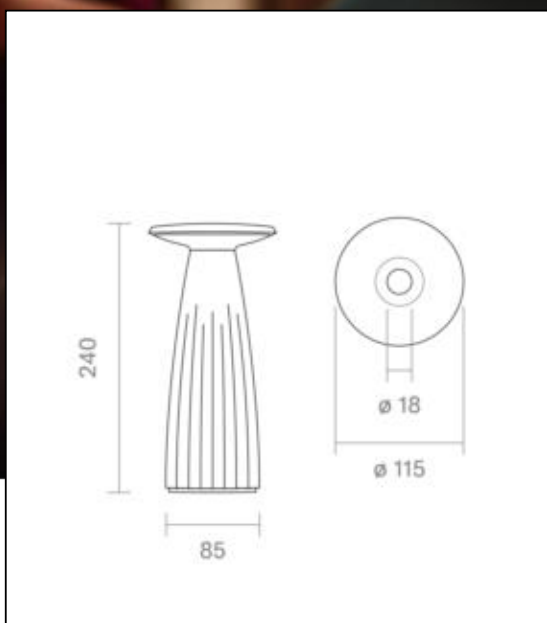
Ø 25.000 h	Nennlebensdauer
L70B50	Messverfahren Lebensdauer
0.7	Lampenlichtstromerhalt am Ende der Nennlebensdauer

Spektrale Strahlungsverteilung im Bereich 180 - 800 nm



4544501

Akku-Tischleuchte Nuflair 245mm salbeigrün



Bedienungsanleitung:

https://shop.sigor.de/media/pdf/4544501_manual.pdf

Stand: 22.08.2023

Seite: 2

SIGOR Licht GmbH • Eichenhofer Weg 81 • 42279 Wuppertal
 Telefon 0 23 39 - 12 61 - 0 • Telefax 0 23 39 - 12 61 61
 info@sigor.de • www.sigor.de

Handelsregister HRB 19472
 UST-IdNr.: DE 814574569
 WEEE-Reg.-Nr.: DE 45242363

Geschäftsführer:
 Michael Perterer
 Robin Scheffel

