

Artikel Nr.: 110032

Deckeneinbauring, Verkehrsweiß RAL 9016, 220-240V AC/50-60Hz, 1x max. 35,00 W

Technische Daten

Charakteristik

Material	Metall
Farbe	Verkehrsweiß RAL 9016
Optik	
im Lieferumfang	



Elektrische Daten

Leistung	1x max. 35,00 W
Eingangsspannung	220-240V AC/50-60Hz
Eingangsstrom	
Fassung / Sockel	GU10
Anzahl Sockel	1
Netzgerät	
Ansteuerung	dimmbar über optionales Leuchtmittel
Anschlussmöglichkeit	Klemme
Schutzklasse I, II, III	II



Artikel Nr.: 110032

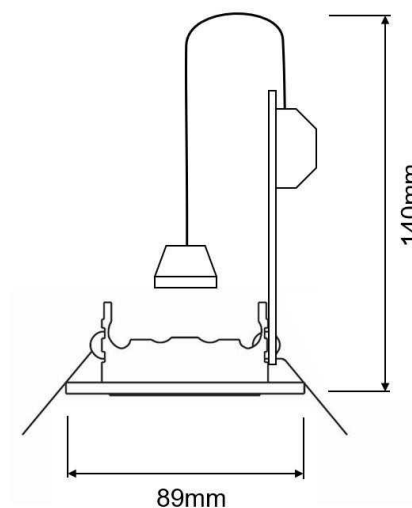
Deckeneinbauring, Verkehrsweiß RAL 9016, 220-240V AC/50-60Hz, 1x max. 35,00 W

Lichtrichtung

Dreh- und Schwenkbereich	schwenkbar
Neigungswinkel	30 °
Abstrahlverhalten	
Reflektor / Linse	symmetrisch

Abmessungen und Gewicht

Länge	0,00
Breite	0,00
Höhe	140,00
Durchmesser	89,00
Einbautiefe	140,00
Gewicht	79,1 g



Ausschnittsmaß

Länge	0,00
Breite	0,00
Durchmesser	68,00

Artikel Nr.: 110032

Deckeneinbauring, Verkehrsweiß RAL 9016, 220-240V AC/50-60Hz, 1x max. 35,00 W

Grenzwerte

Betriebstemperatur	-5°C - +40°C
Lagertemperatur	
IP - Schutzart	IP20

IP20 Schutz gegen das Eindringen von Fremdkörper > 50 mm. Kein Schutz gegen das Eindringen von Wasser.



Leuchte der Schutzklasse II bei der der Schutz gegen elektrischen Schlag nicht allein auf der Basisisolierung beruht, sondern zusätzliche Sicherheitsvorkehrungen wie zusätzliche oder verstärkte Isolierung vorgesehen sind. Es sind weder Vorkehrungen für den Anschluss eines Schutzleiters vorhanden, noch beruht der Schutz auf den Einrichtungsbedingungen.



Aufgrund des komplexen Herstellungsprozesses von LED stellen die angegebenen Werte nur rein statistische Größen dar und müssen nicht zwingend den tatsächlichen Parametern jedes einzelnen LED-Moduls entsprechen, sondern können von den typischen Werten abweichen.

Article no.: 110032

Built in ceiling lamp, Traffic white RAL 9016, 220-240V AC/50-60Hz, 1x max. 35,00 W

Technical Data**General Characteristics**

Material	metal
Colour	Traffic white RAL 9016
Optics	
included in delivery	

**Electrical Characteristics**

Power	1x max. 35,00 W
input voltage	220-240V AC/50-60Hz
input current	
Base (standard designation)	GU10
Number of bases	1
Power supply unit	
Electronically reversible	dimnable via optional bulb
Connection possibility	clamp
Protection class I, II, III	II



Article no.: 110032

Built in ceiling lamp, Traffic white RAL 9016, 220-240V AC/50-60Hz, 1x max. 35,00 W

Light Direction

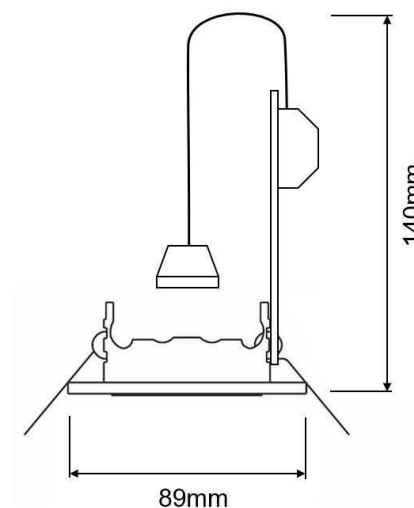
Rotating and tilting range	swivel
Angle of inclination	30 °
Radiation direction	
Reflector / lense	symmetrisch

Dimensions & Weight

Length	0,00
Width	0,00
Height	140,00
Diameter	89,00
Mounting Depth	140,00
Product Weight	79,1 g

Cut-out dimensions

Length	0,00
Width	0,00
Diameter	68,00



Article no.: 110032

Built in ceiling lamp, Traffic white RAL 9016, 220-240V AC/50-60Hz, 1x max. 35,00 W

Absolute maximum ratings

Working temperature	-5°C - +40°C
Storage temperature	
IP - Code	IP20

IP20 Protection against penetration of foreign objects > 50 mm. No protection against penetration of water.



Lightings of Protection Class II in which the protection against electric shock is not based solely on the insulation, but additional safety precautions such as additional or reinforced insulation are provided. There are no provisions for the connection of an equipment grounding conductor exists, yet underlying the protection of the facility conditions.



Because of the complex manufacturing process of the LED the above shown data are just a statistical size, which is not forced to be the realistic data of every LED.