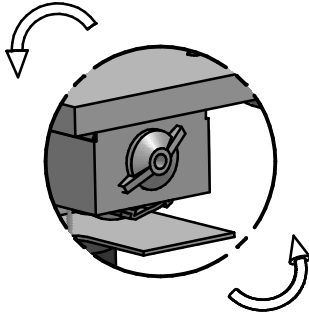
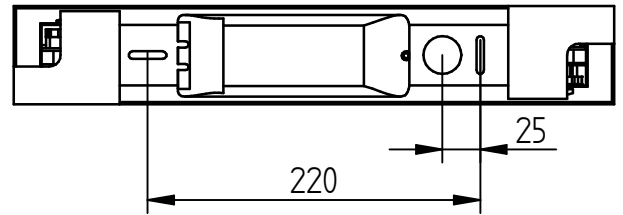
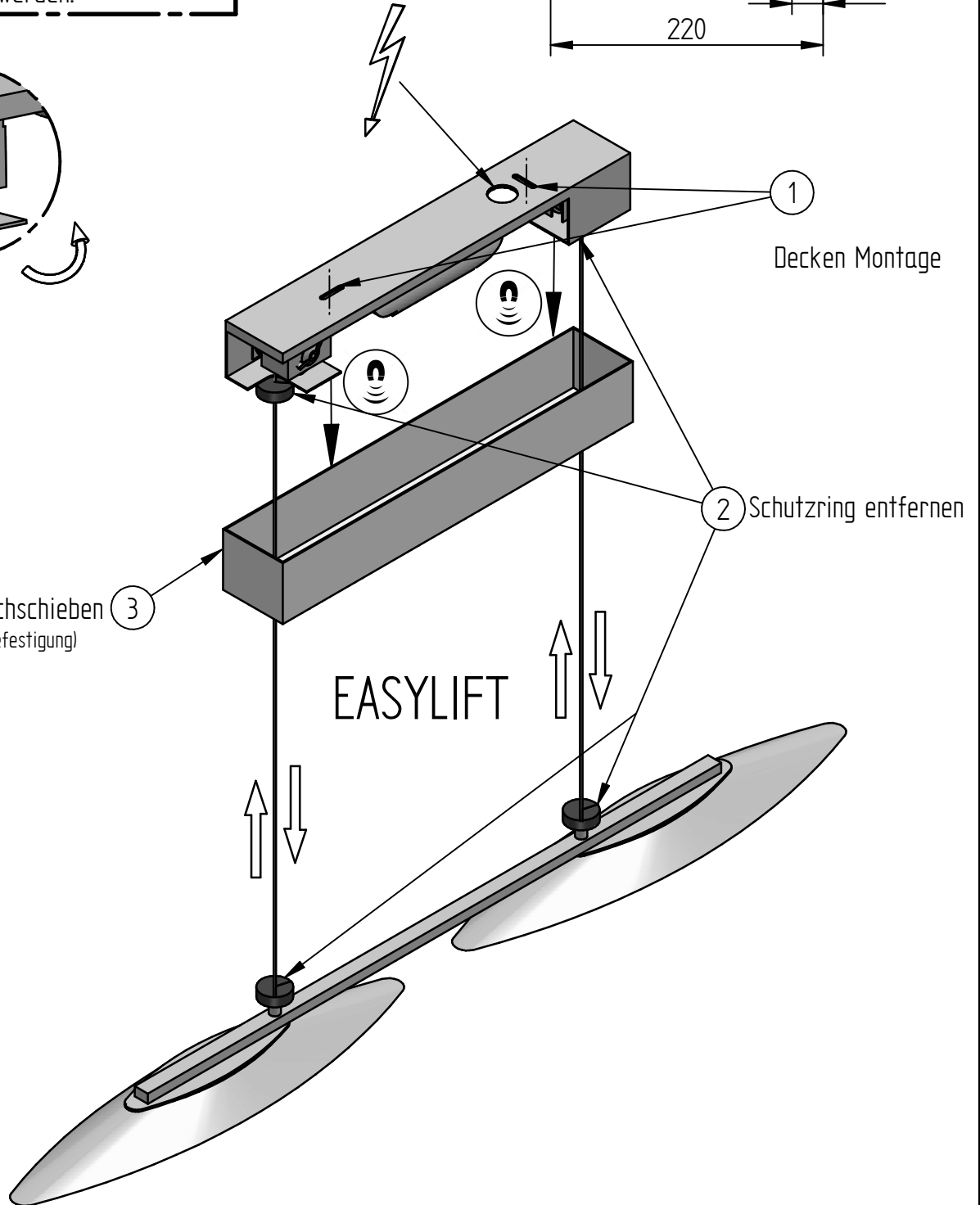


Achtung!

Easylift ist werkseitig eingestellt!
 Rückzugfeder kann bei Bedarf
 eingestellt werden.



Blende hochschieben (3)
 (mit Magnetbefestigung)



Anleitung für Wartung und
 Demontage aufbewahren!

Bitte beachten Sie unsere allgemeinen Hinweise!
 Nous vous prions d'observer nos instruction générale!

Please observe our general information!
 Observen por favor nuestra informacion general!