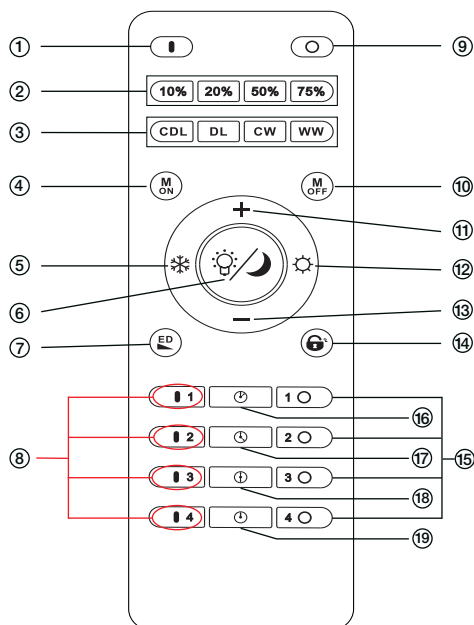


## REMOTE CONTROL



<p><b>DE</b> <b>Schnellstart:</b> Halten Sie eine dieser Tasten gedrückt, während Sie die Lampe zum ersten Mal einschalten, um die Fernbedienung mit der Lampe zu verbinden.</p> <p>Siehe: „Fernbedienung zuweisen“</p>	<p><b>FR</b> <b>Démarrage rapide:</b> maintenez l'une de ces touches appuyée la première fois que vous allumez la lampe pour connecter la télécommande à la lampe.</p> <p>Voir: „Affecter la télécommande“</p>
<p><b>GB</b> <b>Quick Start:</b> Keep one of these buttons pressed while turning the luminaire on for the first time to connect the remote control with the luminaire.</p> <p>See: „Assign the remote control“</p>	

## DE FERNBEDIENUNG

- |   |   |
|---|---|
| ① Ein   | ⑪ Helligkeit erhöhen  |
| ② Schnellwahltaste Helligkeit   | ⑫ Lichtfarbe zu warmweiß verändern                                      |
| ③ Schnellwahltaste weiß<br>CDL: kaltweiß<br>DL: Tageslicht<br>CW: neutralweiß<br>WW: warmweiß | ⑬ Helligkeit verringern   |
| ④ Speicherfunktion ein (siehe Seite 5)  | ⑭ Tastenfeld sperren/entsperren   |
| ⑤ Lichtfarbe zu kaltweiß verändern  | ⑮ Gruppe 1-4 Aus  |
| ⑥ Nachtlcht-Modus an/aus  | ⑯ Timer-Funktion aktivieren. Leuchte schaltet sich nach 10 Minuten aus. |
| ⑦ EasyDim Funktion  | ⑰ Timer-Funktion aktivieren. Leuchte schaltet sich nach 20 Minuten aus. |
| ⑧ Gruppe 1-4 Ein/Verbinden  | ⑱ Timer-Funktion aktivieren. Leuchte schaltet sich nach 30 Minuten aus. |
| ⑨ Aus   | ⑲ Timer-Funktion aktivieren. Leuchte schaltet sich nach 60 Minuten aus. |
| ⑩ Speicherfunktion aus (siehe Seite 5)  |   |

## FR CONTRÔLE À DISTANCE

- |  |   |
|--|---|
| ① Allumer  | ⑪ Augmenter la luminosité   |
| ② Touche de sélection rapide luminosité  | ⑫ Changer la couleur de la lumière en blanc chaud                       |
| ③ Touche de sélection rapide blanc<br>CDL : blanc froid<br>DL : lumière du jour<br>CW : blanc neutre<br>WW : blanc chaud | ⑬ Diminuer la luminosité  |
| ④ Activer la fonction de mémorisation (voir page 6)  | ⑭ Verrouillage/déverrouillage du clavier                                |
| ⑤ Changer la couleur de la lumière en blanc froid  | ⑮ Éteindre groupe 1-4   |
| ⑥ Activation/désactivation du mode éclairage de nuit   | ⑯ Activer la fonction de minuterie. La lampe s'éteint après 10 minutes. |
| ⑦ Fonction EasyDim   | ⑰ Activer la fonction de minuterie. La lampe s'éteint après 20 minutes. |
| ⑧ Allumer/connecter groupe 1-4   | ⑱ Activer la fonction de minuterie. La lampe s'éteint après 30 minutes. |
| ⑨ Éteindre   | ⑲ Activer la fonction de minuterie. La lampe s'éteint après 60 minutes. |
| ⑩ Désactiver la fonction de mémorisation (voir page 6)   |   |

## GB REMOTE CONTROL

- |  |  |
|--|--|
| ① On   | ⑪ increase brightness                                  |
| ② Fast choice button brightness  | ⑫ turn the light colour to warm white                  |
| ③ Fast choice button white<br>CDL: cold white<br>DL: daylight<br>CW: neutral white<br>WW: warm white | ⑬ decrease brightness                                  |
| ④ Memory function on (see also page 6)   | ⑭ Lock/unlock the key pad                              |
| ⑤ turn the light colour to cold white  | ⑮ Group 1-4 off  |
| ⑥ night light mode on/off  | ⑯ Setup timer. The lamp will turn off after 10 minutes |
| ⑦ EASY DIM FUNCTION  | ⑰ Setup timer. The lamp will turn off after 20 minutes |
| ⑧ Group 1-4 on/ connect  | ⑱ Setup timer. The lamp will turn off after 30 minutes |
| ⑨ Off  | ⑲ Setup timer. The lamp will turn off after 60 minutes |
| ⑩ Memory function off (see also page 6)  |  |

## DE

Vor der erstmaligen Verwendung der Fernbedienung, müssen Sie die Leuchte evtl. einer Fernbedienung zuweisen. Bitte befolgen Sie dazu die folgenden Schritte.

### Fernbedienung zuweisen:

- Schalten Sie die Leuchte über den Wandschalter ein.
- Innerhalb 2 Sekunden die „Ein“-Taste („I“) der gewünschten Verbindungstaste drücken, bis die Leuchte aufblinkt. Das Blinken signalisiert die erfolgreiche Zuweisung der Leuchte.

Um mehrere Leuchten einer Gruppe zuzuweisen, wiederholen Sie die zuvor genannten Schritte, bis Sie alle Leuchten zugewiesen haben. Wenn Sie mehrere Leuchten einer Gruppe zugewiesen haben, werden diese immer synchron geschaltet. Die Leuchten können dann nicht mehr einzeln gesteuert werden (z.B. Dimmen, Lichtfarbe ändern, Ein/Aus).

### Zuordnung aufheben / Leuchte zurücksetzen:

- Trennen Sie die Leuchte ca. 10 Sekunden über den Wandschalter von der Stromversorgung.
- Schalten Sie die Leuchte über den Wandschalter erneut ein.

3. Drücken sie den Knopf der zugeordneten Gruppe 5 mal hintereinander.

4. Die Leuchte wurde erfolgreich aus der Gruppe zurückgesetzt. Die Leuchte kann jetzt erneut einer Fernbedienung oder Gruppe entsprechend der oben beschriebenen Schritte zugewiesen werden. Um weitere Leuchten aus einer Gruppe zu entfernen, wiederholen Sie bitte die zuvor genannten Schritte ebenfalls für die entsprechenden Leuchten.

### Einschaltknopf/Ausschaltknopf:

Durch Betätigen der Einschaltknopf/Ausschaltknopf Taste werden alle einer Fernbedienung zugewiesenen Leuchten ein- bzw. ausgeschaltet.

### Gleichzeitige Steuerung aller einer Fernbedienung zugewiesenen Leuchten:

Wenn Sie alle einer Fernbedienung zugewiesenen Leuchten gleichzeitig einstellen wollen (z.B. Lichtfarbe einstellen), müssen Sie zunächst alle Leuchten über die Taste Ausschaltknopf ausschalten und sie dann über die Taste Einschaltknopf wieder einschalten. Jetzt reagieren alle Leuchten gleichzeitig auf Ihre Eingaben.

Die Leuchten können in einem Radius von bis zu 20m mit der Fernbedienung gesteuert werden. Die Reichweite kann jedoch z.B. durch Wände oder andere Störfaktoren beeinträchtigt werden. Sollte sich die Reichweite der Fernbedienung verringern, überprüfen Sie bitte die Batterien (2x AAA, 1,5V) und wechseln diese ggf. aus.

### Speicherfunktion des Wandschalters mit der Fernbedienung aktivieren:

Die Taste 4 der Fernbedienung mindestens 3 Sekunden gedrückt halten. Die Leuchte blinkt, um anzuzeigen, dass beim Wiedereinschalten der Leuchte über den Wandschalter der letzte über die Fernbedienung eingestellte Zustand wieder hergestellt wird.

### Speicherfunktion des Wandschalters mit der Fernbedienung deaktivieren:

Wenn die Taste 10 der Fernbedienung nochmals mindestens 3 Sekunden gedrückt gehalten wird, blinkt die Leuchte, um anzuzeigen, dass die Speicherfunktion des Wandschalters deaktiviert wurde.

Prior to first use of the remote control, you must assign the light to the remote control. Please perform the following steps.

#### Assign the remote control:

1. Turn on the light at the switch on the wall.
2. You have 2 seconds to press the "On" button ("I") on the desired shortcut key. Press this button until the light flashes. Flashing indicates successful assignment of the light. To assign several lights to one group, repeat the previous steps until you have assigned all of the lights. Once you have assigned several lights to one group, these lights will always operate synchronously. The lights can no longer be controlled individually (e.g. for dimming, changing colour, on/off).

#### Undo assignment / reset light:

1. Disconnect the light from the power supply at the switch on the wall for approx. 10 seconds.
2. Turn the light back on at the switch on the wall.
3. Press the button of the linked group 5 times repeatedly.

4. The light has successfully reset from the previous linked group. The light can now be reassigned to a remote control or group by following the steps outlined above. To remove several lights from a group, please repeat the previous steps for each light.

#### Master ON/OFF:

Pressing the Master ON/OFF button will either switch on or switch off all of the lights allocated to a remote control.

#### Simultaneous control of all lights assigned to a remote control:

If you want to simultaneously configure all lights assigned to a remote control (e.g. setting the colour), first switch off all of the lights with the "Master OFF" button and then switch them back on with the "Master ON" button. All of the lights will now respond to your input.

The lights can be controlled within a radius of up to 20m of the remote control. However, the range may be affected by walls or other interference factors. If the range of the remote control decreases, please check the

batteries (2x AAA, 1.5v) and replace them if necessary.

#### Activating the memory function of the wall switch with the remote control:

Press and hold down the button 4 on the remote control for at least 3 seconds. The light flashes to indicate that the last status set via the remote control will be restored when the light is switched on again via the wall switch.

#### Deactivating the memory function of the wall switch with the remote control:

When the button 10 of the remote control is pressed and held down again for at least 3 seconds, the light blinks to indicate that the memory function of the wall switch has been deactivated.

Avant la première utilisation de la télécommande, vous devez, le cas échéant, affecter la lampe à une télécommande. Pour cela, veuillez suivre les étapes suivantes.

#### Affecter la télécommande:

1. Allumez la lampe avec l'interrupteur mural.
2. En l'espace de 2 secondes appuyez sur la touche « marche » (« I ») du bouton de raccourci souhaité jusqu'à ce que la lampe clignote. Le clignotement signale l'affectation correcte de la lampe.

Afin d'affecter plusieurs lampes à un groupe, répétez les étapes mentionnées précédemment jusqu'à ce que toutes les lampes aient été affectées à ce groupe.

Une fois que vous avez affecté plusieurs lampes à un groupe, elles seront toujours commutées de manière synchrone. Ces lampes ne peuvent plus être commandées individuellement (par ex. variation de la luminosité, modification de la couleur de la lumière, marche / arrêt).

#### Suppression de l'affectation / réinitialisation de la lampe:

1. Coupez la lampe de l'alimentation électrique durant environ 10 secondes au moyen de l'interrupteur mural.
2. Allumez de nouveau la lampe au moyen de l'interrupteur mural.
3. Appuyez sur le bouton du groupe lié 5 fois de suite.
4. La lampe a été réinitialisée avec succès au groupe lié antérieur.

La lampe peut ensuite de nouveau être affectée à une télécommande ou à un groupe selon les étapes décrites précédemment. Pour supprimer encore d'autres lampes dans un groupe, veuillez répéter les opérations décrites précédemment pour les lampes correspondantes.

#### Maître MARCHÉ / ARRÊT:

Par l'actionnement de la touche Maître / ARRÊT toutes les lampes affectées à une télécommande sont allumées et / ou éteintes.

#### Commande simultanée de toutes les lampes affectées à une télécommande:

Si vous souhaitez régler toutes les lampes affectées à une télécommande (par ex. régler la couleur de la lumière), vous devez tout d'abord éteindre toutes les lampes au moyen de la touche « Maître-ARRÊT » et les rallumer au moyen de « Maître-MARCHE ». Maintenant, toutes les lampes réagissent simultanément à vos commandes. Les lampes peuvent être commandées par la télécommande sur un rayon maximal de 20 m. Toutefois, la portée peut être influencée par ex. par des murs ou d'autres obstacles. Si la portée de la télécommande commence à diminuer, veuillez vérifier les piles (2x AAA, 1,5 V) et remplacez-les le cas échéant. Si la portée de la télécommande commence à diminuer, veuillez vérifier les piles (2x AAA, 1,5 V) et remplacez-les le cas échéant.

#### Activer la fonction de mémoire de l'interrupteur mural avec la télécommande :

Maintenez appuyé le bouton 4 de la télécommande pendant au moins 3 secondes. La lumière clignote pour indiquer que le dernier statut défini par la télécommande sera restauré quand la lumière sera à nouveau allumée par l'interrupteur mural.

#### Désactiver la fonction de mémoire de l'interrupteur mural avec la télécommande :

Quand le bouton 10 de la télécommande est maintenu appuyé à nouveau pendant au moins 3 secondes, la lumière clignote pour indiquer que la fonction de mémoire de l'interrupteur mural a été désactivée.