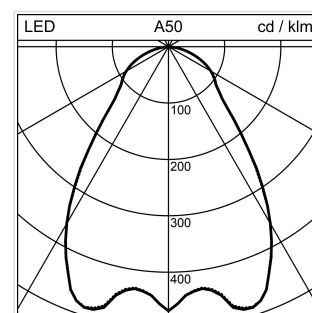
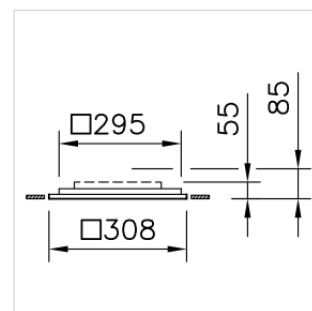
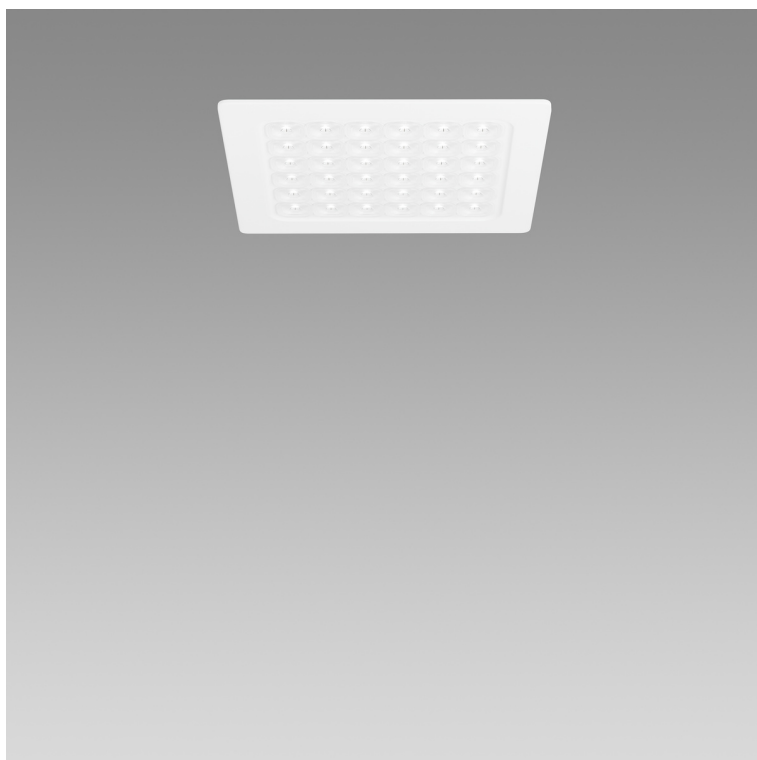


## Dime LED

### Deckeneinbauleuchte

1002.0676

DIME CR308x308 MOD625 LED1150-830 WH DALI



<b>Systemleistung</b>	12 W
<b>Lichtstromerhalt</b>	L80 (B10) 50'000h
<b>ILCOS (ZVEI)</b>	warmweiss
<b>Lichtsteuerung</b>	DALI
<b>Farbtemperatur</b>	3000 K warmweiss
<b>Farbe / Finish</b>	weiss
<b>Leuchtenlichtstrom</b>	1150 lm
<b>Gewicht</b>	2.108 kg
<b>Farbkonsistenz SDCM</b>	SDCM 2
<b>Entblendungswert (UGR) C0</b>	18.5
<b>Photobiologische Sicherheit</b>	RG 0 - Kein Risiko
<b>Entblendungswert (UGR) C90</b>	18.4
<b>Farbwiedergabeindex (CRI)</b>	Ra >80

Deckeneinbauleuchte Dime LED mit LED (Light Emitting Diode), Systemleistung: 12 W, Leuchtenlichtstrom 1150 lm, Ra >80, 3000 K, warmweiss, SDCM 2, L80 (B10) 50'000h, max. 3000 cd/m<sup>2</sup>, 230 V, direktstrahlend, Gehäuse aus Metall, weiss, RAL 9016, 1 Betriebsgerät integriert, DALI, geeignet für Notbeleuchtung (DC-tauglich),

Zertifizierte Regent MINERGIE®-Modul Leuchten S.A.F.E. 2019 (Re-0284), Leuchte erfüllt die strengen Anforderungen für Minergieleuchten (95 lm/W)

Schutzklasse I, Schutzart IP40, Glühdrahtprüfung 650 °C, Schlagfestigkeit: IK 06

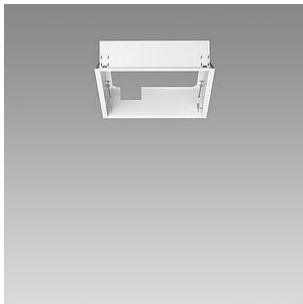
Modul 625, L = 308 mm, B = 308 mm, EL = 295 mm, EB = 295 mm, ET = 85 mm

## Produkt-Datenblatt: Zubehör

### Dime LED - Deckeneinbauleuchte

1002.0676

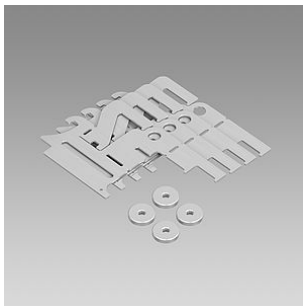
DIME CR308x308 MOD625 LED1150-830 WH DALI



**1022.3544**

Dime LED

Einbaurahmen Dime LED für Hohlraumdecken, aus Zincor, weiss, Kompatibel mit Deckeneinbauleuchte 308x308mm L = 350 mm, B = 350 mm, EL = 330 mm, EB = 330 mm, ET = 90 mm



**1002.0832**

Dime LED

Winkel-Set Dime LED für Montage in verdeckte Systeme. Siehe Montageanleitung