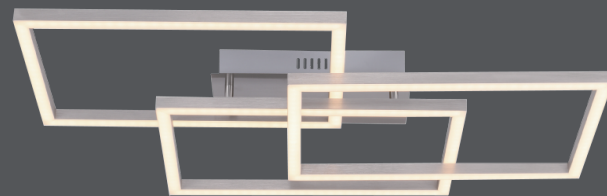


LeuchtenDirekt



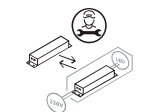
997611 - LOLAsmart-MAXI

DE
GB
FR
BG
CZ
DK
EL
ES
ET
FI
HR
HU
IT
LT
LV
NL
NO
PL
PT
RO
RU
SK
SL
SR
SV
TR

- DE** Dieses Produkt enthält Lichtquellen der Energieeffizienzklasse <E>.
- GB** This product contains light sources of energy efficiency class <E>.
- FR** Ce produit comprend sources lumineuses de classe d'efficacité énergétique <E>.
- BG** Продуктът съдържа източници на светлина с клас на енергийна ефективност <E>.
- CZ** Tento výrobek obsahuje světelné zdroje třídy energetické účinnosti <E>.
- DK** Dette produkt indeholder lyskilder af energieeffektklasse <E>.
- EL** Αυτό το προϊόν περιέχει πηγές φωτός της τάξης ενεργειακής απόδοσης <E>.
- ES** Este producto contiene fuentes de luz de la clase de eficiencia energética <E>.
- ET** See toode sisaldab valgusallikad energiatõhusklassiga <E>.
- FI** Tämä tuote sisältää energiatehokkuusluokan <E> valonlähteet.
- HR** Ovaj proizvod sadrži izvori svjetlosti energetskeg razreda <E>.
- HU** Ez a termék <E> energiahatákonysági osztályba tartozó fényforrások tartalmaz.
- IT** Questo prodotto contiene sorgenti luminose della classe di efficienza energetica <E>.
- LT** Šis produktas yra su šviesos šaltiniai, kurio energinio efektyvumo klasė yra <E>.
- LV** Šis izstrādājums satur gaismas avoti, kas atbilst energoefektivitātes klasei <E>.
- NL** Dit product bevat lichtbronnen van energie-efficiëntieklasse <E>.
- NO** Dette produktet inneholder lyskilder i energieffektivitetsklasse <E>.
- PL** Produkt ten zawiera źródła światła o klasie efektywności energetycznej <E>.
- PT** Este produto contém fontes de luz da classe de eficiência energética <E>.
- RO** Acest produs conține surse de lumină din clasa de eficiență energetică <E>.
- RU** Данное изделие содержит источники света класса энергоэффективности <E>.
- SK** Tento výrobok obsahuje svetelné zdroje triedy energetickej efektivity <E>.
- SL** Ta izdelek vsebuje viri svetlobe razreda energijske učinkovitosti <E>.
- SR** Ovaj proizvod sadrži izvori svjetlosti energetske klase <E>.
- SV** Denna produkt innehåller ljuskällor i energieffektivitetsklass <E>.
- TR** Bu ürün, enerji verimliliği sınıfına sahip ışık kaynakları içerir <E>.

LED 9 W
1.080 lm
29,5 W
1.900 lm
t 25.000 h
T_k 2.700 - 5.000 K / RGB
15.000 x
<0,5 s

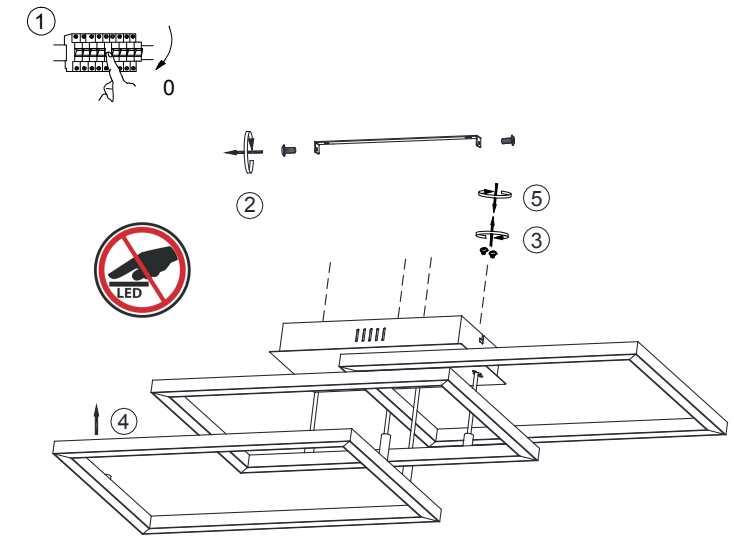
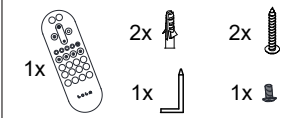
2,4 GHz
≤17,8 dBm



997611

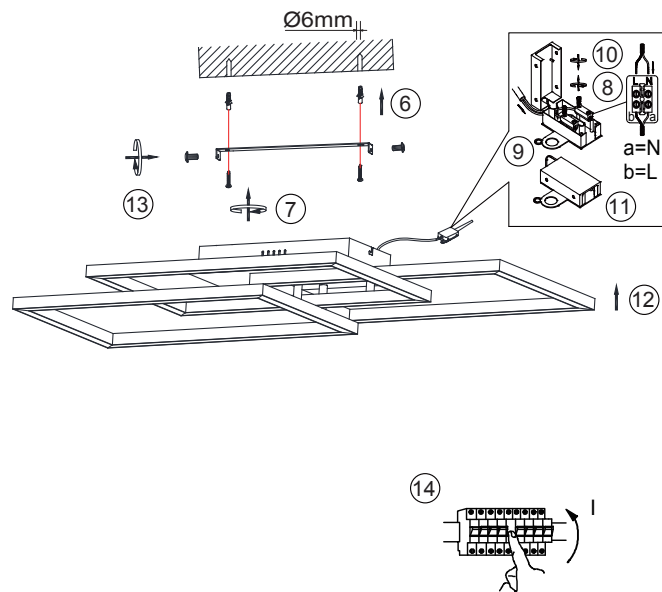
230V / 50Hz~

LED 3x LED-Board 24V DC / 9W

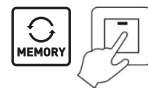


LeuchtenDirekt

LeuchtenDirekt GmbH
Olakenweg 36 · D-59457 Werl
+49(0)2922 9721 9290
Kundenservice@neuhaus-group.de
www.leuchtendirekt.de



Bedienung der Leuchte über den Wandschalter / Operation of the light via wall switch



Die Leuchte hat eine Memory Funktion. Wird die Leuchte über den Wandschalter aus und wieder eingeschaltet (>5 sec.), leuchtet die Leuchte in dem Modus, indem Sie ausgeschaltet wurde. Dies gilt nur für statische Farben und nicht für Farbwechsel Programme.

The lamp is with memory function. If the lamp is switched off and on again via wall switch (> 5 sec.), the lamp lights up in the last chosen mode. This only applies to static colors and not to color change programs.

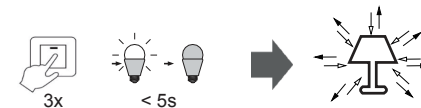
Bedienung der Leuchte über die MEDION Life + App / Operation of the light via MEDION Life + App

1. Downloaden Sie die kostenlose MEDION Life + App.

1. Download the free MEDION Life + app.

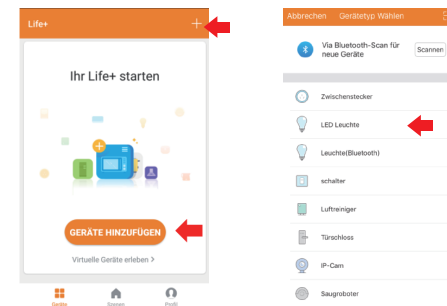


2. Registrieren Sie sich bzw. loggen Sie sich in der MEDION Life + App ein. Das von Ihnen gewählte Passwort sollte 6-20 Zeichen lang sein, Großbuchstaben, Zahlen und Sonderzeichen enthalten.
2. Register or log in to the MEDION Life + app. The chosen password should have 6-20 signs, include capital letters, numbers and special signs.
3. Bringen Sie die Leuchte in den Anlernmodus, indem Sie die Leuchte 3x Aus- und wieder Einschalten. Die Leuchte beginnt zu blinken und kann der MEDION Life + App hinzugefügt werden.
3. Put the light in teach-in mode by switching the light off and on 3 times. The light starts flashing and can be added to the MEDION Life + app.



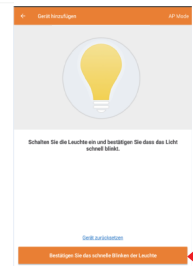
4. Im eingeloggten Zustand können Sie Ihre Leuchte in die App einbinden: klicken Sie "+" in der oberen rechten Ecke oder auf den Button "Gerät Hinzufügen". Wählen Sie das gewünschte Gerät aus.

4. When logged in, you can integrate your light in the app: click "+" in the upper right corner or on the button "Add device". Select the desired device.



5. Es öffnet sich ein neues Fenster. Bestätigen Sie, dass Ihre Leuchte aufblinkt. Anschließend folgen Sie den weiteren Anweisungen der App.

5. A new window opens. Confirm that your light is flashing. Then follow the further instructions of the app.



Für weitere Informationen bezüglich Smart Home und der Einbindung Ihrer Leuchten in andere Systeme wie z.B. Amazon Echo (ALEXA) besuchen Sie bitte folgende Webseite: www.paul-neuhaus.de/de/technik-funktion/faq/

For more information on Smart Home and how to integrate your lights into other systems, such as Amazon Echo (ALEXA) please visit the following website: www.paul-neuhaus.de/de/technik-funktion/faq/