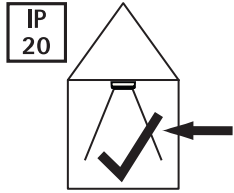


U-Pad F



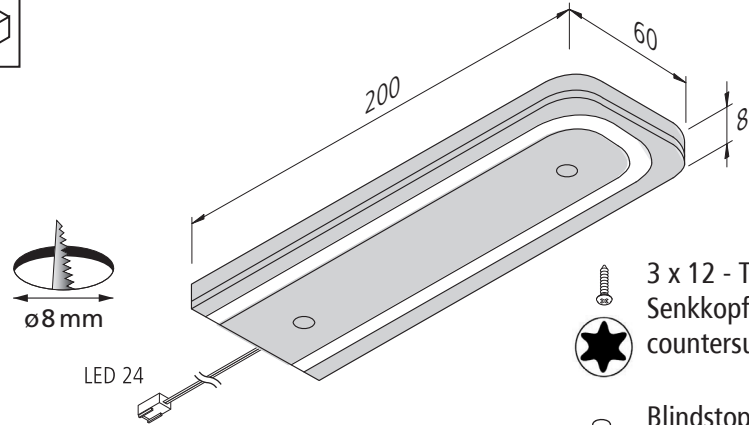
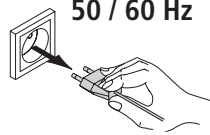
24 V DC

W 6,5 W

L70/B10 ≥ 54.000 h



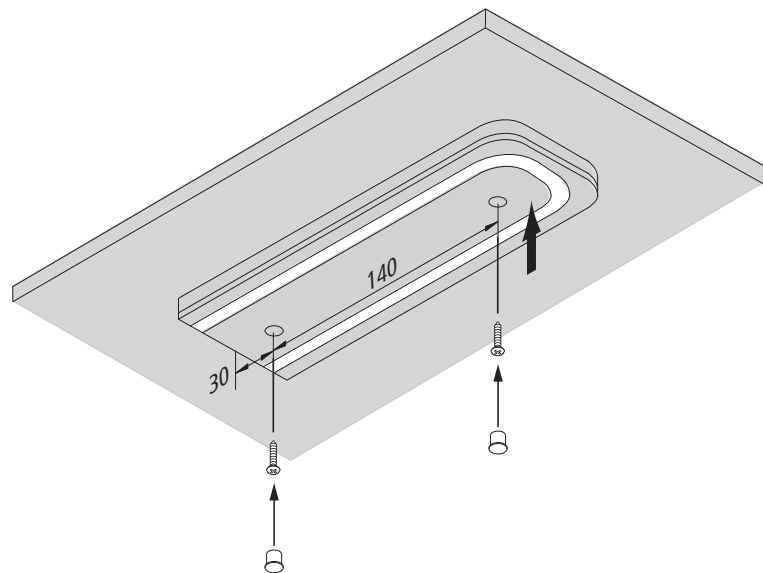
220 - 240 V
50 / 60 Hz



3 x 12 - TX10
Senkkopfschraube
countersunk screw

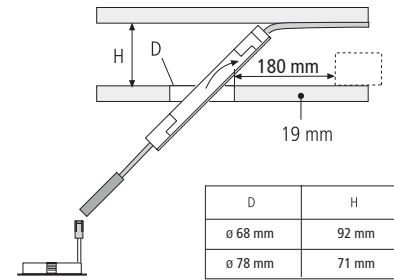
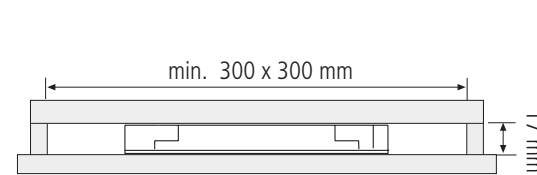


Blindstopfen
blind plug

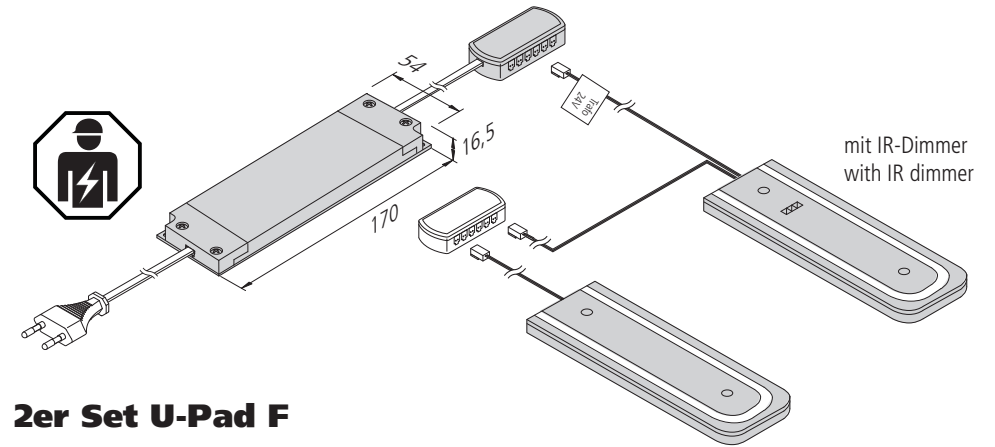


22601036902 31.08.2023

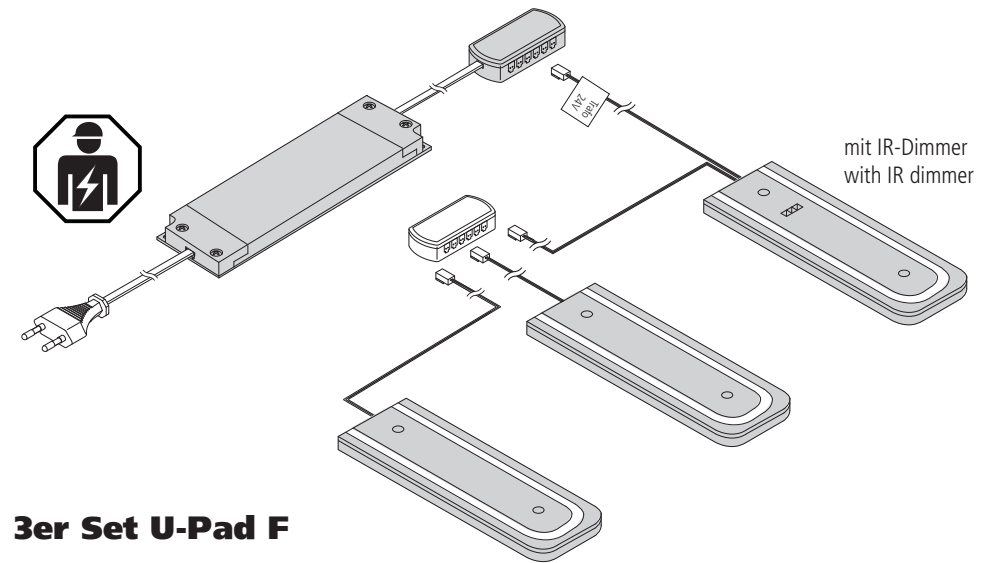
U-Pad F



D	H
ø 68 mm	92 mm
ø 78 mm	71 mm

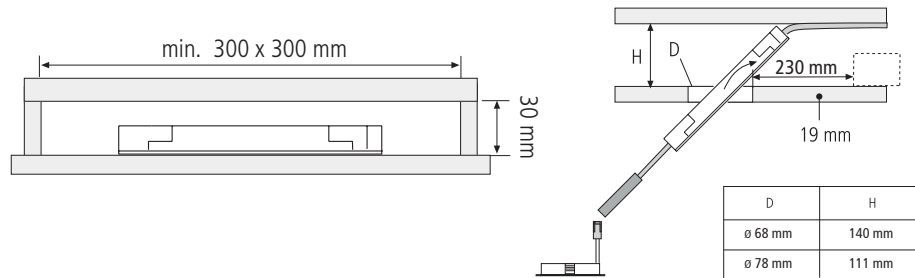


2er Set U-Pad F

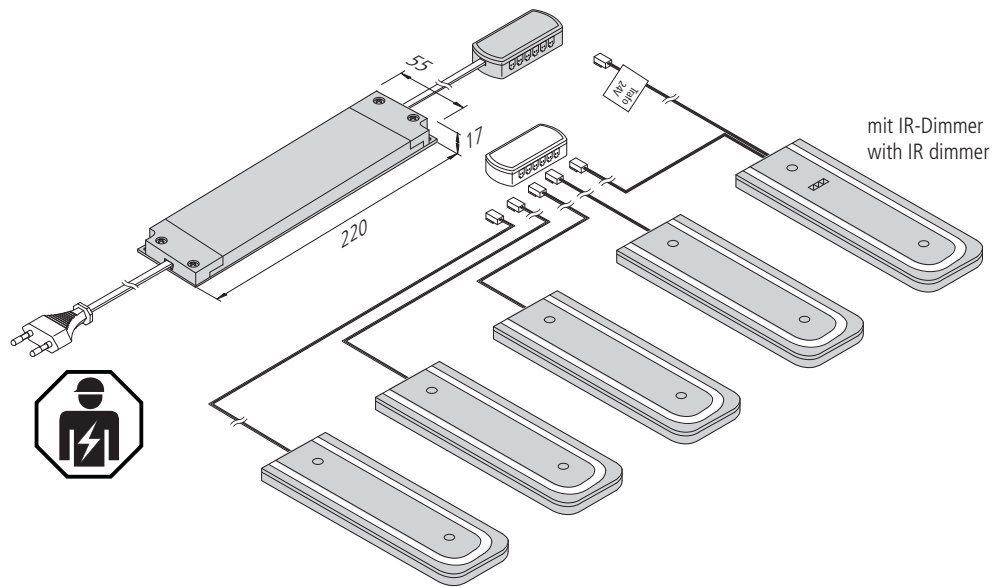


3er Set U-Pad F

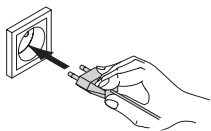
U-Pad F



U-Pad F



5er Set U-Pad F



22601036902 31.08.2023

Montage- und Bedienungsanleitung

Hera LED Unterbauleuchte

Typ U-Pad F

Bestimmungsgemäße Verwendung

Flache Design-Unterbauleuchte. Im Set dimmbar mit berührungslosem IR-Dimmer (zum Schalten und Dimmen) mit Memory Funktion (nach Netztrennung wird der vorherige Dimmzustand wieder hergestellt). Als Möbelleuchte gemäß VDE 0710 Teil 14/04.82 zum Einbau in Möbel zugelassen. Nur für den Betrieb im Innenbereich geeignet.



1. Beim Austausch von defekten Teilen dürfen nur Originalteile verwendet werden.
2. Das Leuchtmittel besteht aus nicht-wechselbaren Leuchtdioden (LED). Die Leuchte nicht demonstrieren da das Licht der Leuchtdioden das menschliche Auge verletzen kann.
3. Anschluß nur an spezielle LED - Konverter Hera Typ LED 24 mit konstanter Ausgangsspannung 24 V DC zugelassen.
4. Werden andere als die angegebenen LED - Konverter eingesetzt, übernimmt Hera keine Gewährleistung.
5. Die Einbaubstände müssen eingehalten werden. Bei Nichtbeachtung besteht Überhitzungsgefahr.
6. Alle Steckverbindungen immer bis zum Anschlag einführen.
7. Die Gesamtbelastung darf die Transformatoren - Nennleistung nicht überschreiten.
8. Ein fester Netzanschluß darf nur durch eine Elektrofachkraft oder unterwiesenes Personal unter Beachtung der einschlägigen Vorschriften (insbesondere VDE - Vorschriften) erstellt werden. Zur Vermeidung von Gefährdungen darf eine beschädigte äußere flexible Leitung ausschließlich vom Hersteller, seinem Servicevertreter oder einer vergleichbaren Fachkraft ausgetauscht werden.
9. Bei der Auslösung des integrierten Überlastschutzes infolge einer Überlastung des Transformators ist wie folgt zu verfahren:
 - Transformator vom Netz trennen
 - Fehlerursache beseitigen
 - nach Abkühlung ist der Transformator wieder betriebsbereit
10. Die angeschlossene Leuchte lässt sich dimmen wenn im eingeschalteten Zustand die Hand oder ein Gegenstand für einige Sekunden in den Erfassungsbereich des IR-Dimmers gehalten wird.
11. Verschmutzungen des IR-Dimmers vermeiden, da sonst die Funktion beeinträchtigt wird.
12. Der IR-Dimmer reagiert auf kurzzeitige Annäherung der menschlichen Hand oder Gegenständen in einem Bereich von ca. 5 bis 50 mm (abhängig von der Reflexionsfläche).
13. Der IR-Dimmer verfügt über eine Memory-Funktion so daß der letzte Zustand vor einer Netztrennung (z.B. bei einem Stromausfall oder primärer Schaltung) der LED Leuchten gespeichert bleibt und beim Anschluß ans Netz wieder aktiviert wird.
14. Um Fehlfunktionen zu vermeiden, sollten sich in einem Abstand bis 300 mm vom IR-Dimmer keine Gegenstände oder Flächen (Fliesen, Einlegeböden, Arbeitsplatte), insbesondere mit weißen, glänzenden oder verspiegelten Oberflächen, befinden.
15. Weiterhin sollte ein Abstand von 0,5 m zum Kochfeld eingehalten werden, sowie kein Wasserkocher bzw. Kaffeemaschine direkt unter dem IR-Schalter gestellt werden, weil der Wasserdampf zu Fehlfunktionen führen könnte.

Assembly and operating Instructions

Hera LED Under-Cabinet Luminaire

Typ U-Pad F

Intended use

Flat design under-cabinet luminaire. Sets can be dimmed via contactless IR dimmer (for switching and dimming) with memory function (after cut off from mains the last dimming state is recovered). Approved as a furniture luminaire in accordance with VDE 0710 part 14/04.82 for installation in furniture. This product is for indoor use only.



1. Faulty parts should only be replaced with original parts.
2. The light source of these luminaire are non-changeable light diodes (LED). Do not disassemble the luminaire as the light diode can cause damage to the eyes.
3. Connection only to special LED - Converter Hera Type LED 24 with a constant output voltage 24 V DC.
4. Hera grants no warranty when other LED converters as the prescribed converters are used.
5. The specified installation distances must be maintained. This warning must be observed to avoid the risk of overheating.
6. Always fully insert all plug connections.
7. The total load may not exceed the nominal load of the transformer.
8. Permanent mains connection or the assembly must be referred to a qualified electrician. Installation has to be made according to Local and National Electric Codes. If the external flexible cable or cord of this luminaire is damaged, it shall be replaced by a special cord or cord exclusively available from the manufacturer, his service agent or a qualified specialist.
9. When the integrated overload protection is released because of an overload of the transformer please proceed as follows:
 - cut transformer off the mains
 - eliminate the reason for the fault
 - when the transformer has cooled down it is ready again for work
10. The connected LED luminaire is dimmable if the human hand or an object will be remained inside the detection range of the IR-sensor.
11. Make sure that IR dimmer is not dirty, otherwise its function can be affected.
12. The IR dimmer reacts on short approaches of human hands or objects in a range of at least 5 mm and of about 50 mm (depending on the reflection surface).
13. The IR dimmer has a memory function of the performance before a disconnection from the mains. After reestablish the mains connection the LED luminaires operate in the performance before the power failure.
14. To avoid malfunctions make sure that no objects or areas (e.g. tiles, adjustable shelves, worktops), particularly with white, shining or mirror surfaces, are located with space of 300 mm from the IR switch.
15. Furthermore, keep a distance of 0.5 m from the hob and do not place a kettle or coffee maker directly under the IR switch because the steam could cause malfunctions.



Entsorgen Sie elektrische Geräte nicht im Hausmüll, nutzen Sie die Sammelstellen in Ihrer Gemeinde. Wenn Sie das Gerät durch ein neues ersetzen, ist der Verkäufer gesetzlich verpflichtet, das alte mindestens kostenlos zur Entsorgung entgegenzunehmen.



Do not dispose of electrical appliances in household waste, use separate collection facilities. When replacing old appliances with new ones, the retailer is obliged by law to accept to take back your old appliance for disposal free of charge.