

# Montage- und Bedienungsanleitung

## Hera Dimm-Controller 24V Funk 4-Kanal 80W



### Bestimmungsgemäße Verwendung

Funk-Controller zum Anschluss an dimmbare Sicherheitstransformatoren LED 24/...W mittels 4-Kanal Funkfernbedienung; nur für den Betrieb im Innenbereich geeignet.



1. Die Montage und Demontage darf nur im spannungslosen Zustand durchgeführt werden!
2. Beim Austausch von defekten Teilen dürfen nur Originalteile verwendet werden.
3. Alle Steckverbindungen immer bis zum Anschlag einführen.
4. Anschluß nur an spezielle LED - Konverter Hera Typ LED 24/...W mit konstanter Ausgangsspannung 24 V DC.
5. Werden andere als die angegebenen LED - Konverter eingesetzt, übernimmt Hera keine Gewährleistung.
6. Die Gesamtbelastung darf die Transformatoren-Nennleistung nicht überschreiten.
7. Die Einbauabstände des Transformators müssen eingehalten werden.

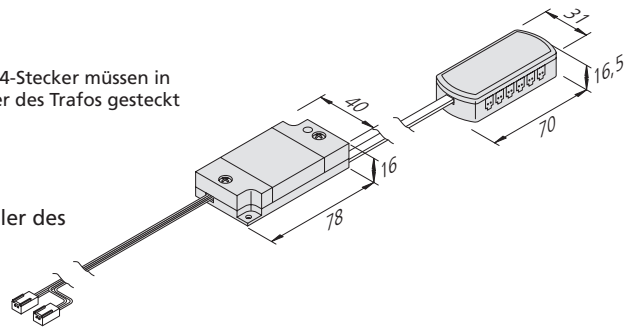
### Montagemaße

#### Anschlußleitung

Verbindungsleitung 0,2m mit 2 x LED 24-Stecker



beide LED 24-Stecker müssen in den Verteiler des Trafos gesteckt werden



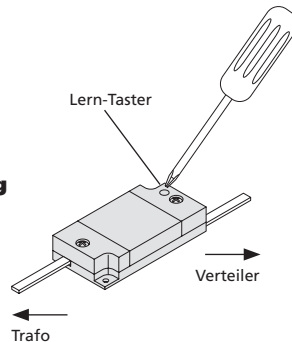
zum 12-fach Verteiler des Trafos LED 24/...W

### Installation

1. LED Trafo an das Netz anschließen.
2. Dimm-Controller an den Verteiler des Trafos anstecken.

### Die Schritte 3 - 6 sind nur durchzuführen, um einen weiteren Funk-Controller auf die gleiche Funkfernbedienung anzulernen:

3. Mit einem spitzen Gegenstand (z.B. Kugelschreibermine, Schraubendreher) den „Lern-Taster“ im Dimm-Controller drücken. Die Betriebsleuchte leuchtet blau.
4. Den silbernen Master-Taster der Funkfernbedienung gedrückt halten und dann die „-“-Taste des entsprechenden Kanals (1-4) drücken. Die Betriebsleuchte erlischt.
5. Leuchtet die Betriebsleuchte noch so ist die Programmierung fehlgeschlagen und die Schritte müssen wiederholt werden.
6. Die LED Leuchten lassen sich nun über die Funkfernbedienung steuern.



22601165304 30.08.2017

Nachdruck auch auszugsweise verboten.

# Montage- und Bedienungsanleitung

## Hera Dimm-Controller 24V Funk 4-Kanal 80W



### Bestimmungsgemäße Verwendung

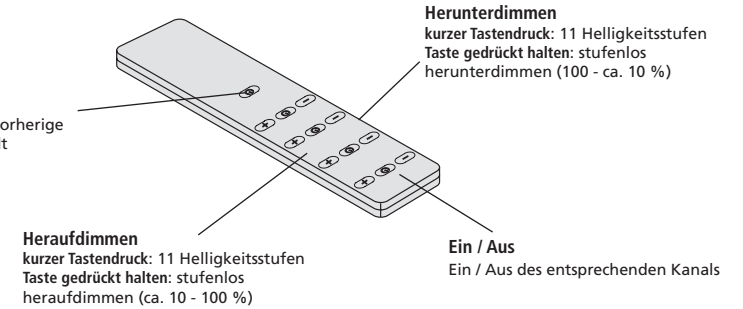
Funk-Controller zum Anschluss an dimmbare Sicherheitstransformatoren LED 24/...W mittels 4-Kanal Funkfernbedienung; nur für den Betrieb im Innenbereich geeignet.

### Funkfernbedienung

Die Funkfernbedienung hat eine Reichweite von max. 15m . Der Dimm-Controller verfügt über eine Memory-Funktion, so daß der letzte Zustand vor einer Netztrennung (z.B. bei einem Stromausfall oder primärer Schaltung) der LED Leuchten gespeichert bleibt und beim Anschluß an das Netz wieder aktiviert wird.

#### Master-Taster

alle 4 Kanäle Ein / Aus  
Beim Einschalten wird die vorherige Helligkeit wieder hergestellt



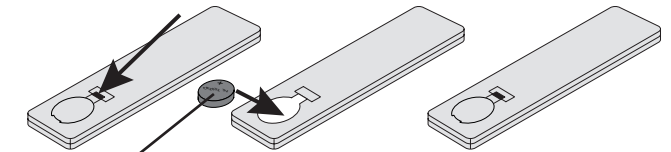
**Herunterdimmen**  
kurzer Tastendruck: 11 Helligkeitsstufen  
Taste gedrückt halten: stufenlos herunterdimmen (100 - ca. 10 %)

**Heraufdimmen**  
kurzer Tastendruck: 11 Helligkeitsstufen  
Taste gedrückt halten: stufenlos heraufdimmen (ca. 10 - 100 %)

**Ein / Aus**  
Ein / Aus des entsprechenden Kanals

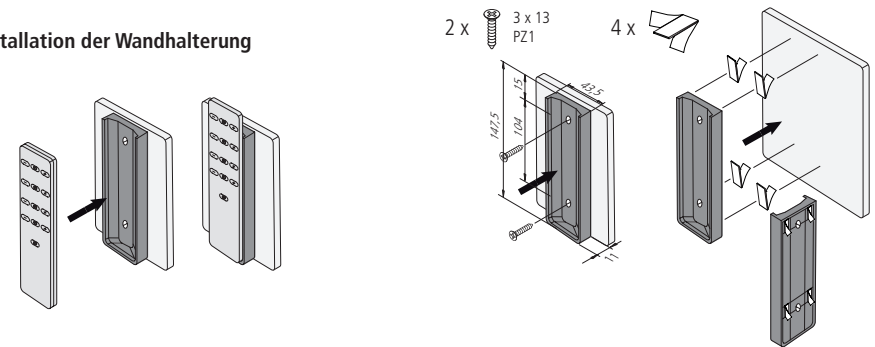
Jeder der 4 Kanäle kann individuell mit einem (oder mehreren) Hera Dimm-Controller bzw. einem (oder mehreren) Hera Dynamic-Controller belegt werden.

### Installation der Batterie



Lithium Batterie CR2032 3V

### Installation der Wandhalterung



Nachdruck auch auszugsweise verboten.

# Assembly and operating Instructions

Hera Dim Controller 24V Radio Control 4-Channel 80W



## Intended use

Receiver to connect to dimmable safety isolating converter LED 24/...W with 4-channel remote control; this product is for indoor use only.



1. Disconnect from the mains supply before attempting to mount/ dismantle the lighting fixture.
2. Faulty parts should only be replaced with original parts.
3. Always fully insert all plug connections.
4. Connection only to special LED - Converter Hera Type LED 24/...W with a constant output voltage 24 V DC.
5. Hera grants no warranty when other LED converters as the prescribed converters are used.
6. The total load may not exceed the nominal load of the converter.
7. The specified installation distances of the converter must be maintained.

## Assembly dimensions

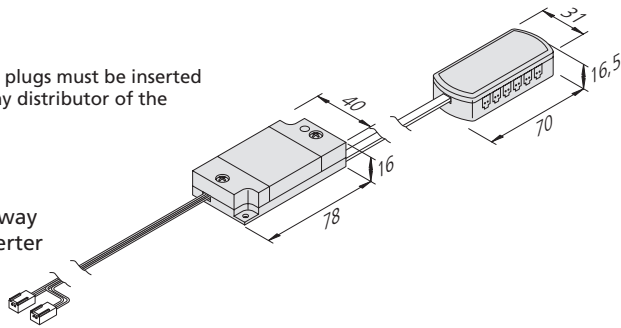
### Connecting Lines

connecting line 0,2m with 2 x LED 24 plug



both LED 24 plugs must be inserted in the 12-way distributor of the converter

to the previous 12-way distributor of converter LED 24/...W

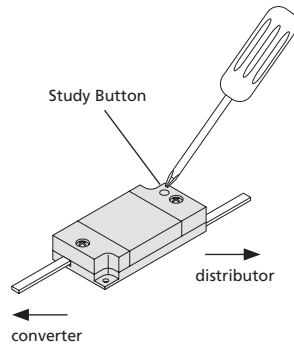


## Assembly

1. Connect the LED converter to the mains.
2. Connect the Dim Controller to the distributor of the converter.

### Point 3 - 6 are only necessary to adjust further receivers to the same remote control:

3. Push the „Study Button“ in the receiver with a sharpen object such as screwdriver or refill for a ballpoint pen. The indicator lamp turns on blue.
4. Press the silver master push button of the radio telecontrol and then the „■“ button of the corresponding channel (1-4). The indicator lamp turns off.
5. After finish above steps, the indicator lamp is still on. It means learning is failed. Please repeat the process again.
6. The LED luminaires can now be controlled with the remote control.



# Assembly and operating Instructions

Hera Dim Controller 24V Radio Control 4-Channel 80W



## Intended use

Receiver to connect to dimmable safety isolating converter LED 24/...W with 4-channel remote control; this product is for indoor use only.

## Remote Control

The remote control has a remote distance of max. 15m. The Dynamic-Controller has a memory function of the performance before a disconnection from the mains. After reestablish the mains connection the Dynamic LED luminaires operate in the performance before the power failure.

### master push button

for all 4 channels on / off  
When turn on the last switching status is recovered (Memory-Function)

### dim up

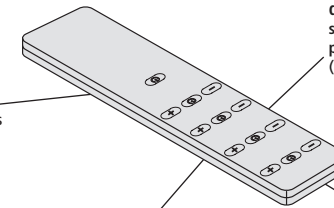
short keystroke: 11 luminosity level  
permanent keystroke: infinitely variable (approx. 10 - 100 %)

### dim down

short keystroke: 11 luminosity level  
permanent keystroke: infinitely variable (100 - approx. 10 %)

### On / Off

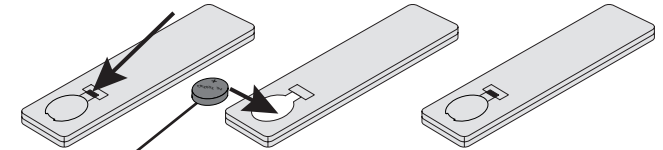
on / off of the corresponding channel



Each channel can be programmed individually with one (or more) Hera Dim Controller resp. one (or more) Hera Dynamic-Controller.

## Installation of the Battery

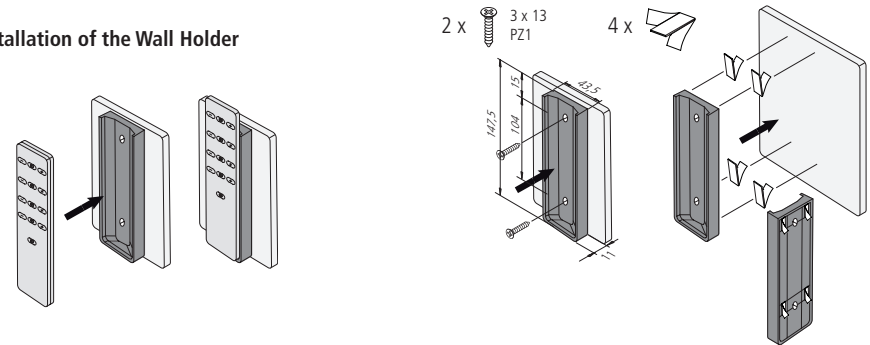
Lithium Battery CR2032 3V



## Installation of the Wall Holder

2 x 3 x 13 PZ1

4 x



# Montage- und Bedienungsanleitung

## Hera Dimm-Controller 24V Funk 4-Kanal 80W



### Bestimmungsgemäße Verwendung

Funk-Controller zum Anschluss an dimmbare Sicherheitstransformatoren LED 24/...W mittels Funkfernbedienung; nur für den Betrieb im Innenbereich geeignet.

### Wechselschaltung

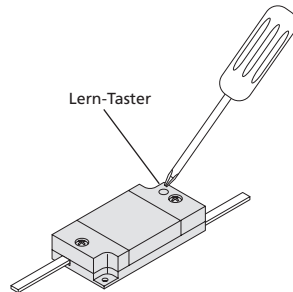
Es können insgesamt bis zu 7 Fernbedienungen an einem oder mehreren Controllern angelernt werden.

Bei Wechselschaltungsbetrieb muss zum Ausüben der Schaltfunktion die Fernbedienung bzw. der Taster evtl. 2x betätigt werden. Dieses ist keine Fehlfunktion!

Eine Kombination der verschiedenen Hera Fernbedienungen (Anbau, Einbau, 4-Kanal, Unterputz-Modul) ist möglich.

### Reset-Funktion

Durch 3-maliges kurzes Drücken (innerhalb einer Sekunde) des „Lern-Tasters“ werden alle angemeldeten Fernbedienungen wieder abgemeldet.



### Konformitätserklärung:

Hiermit erklärt Hera GmbH & Co. KG, dass der Funkanlagentyp "Hera Dimm-Controller 24 V" der Richtlinie 2014/53/EU entspricht. Der vollständige Text der EU-Konformitätserklärung ist unter der folgenden Internetadresse verfügbar:

<http://www.hera-online.de/de/fachliches/konformitaetserklaerung.html>



Entsorgen Sie elektrische Geräte nicht im Hausmüll, nutzen Sie die Sammelstellen in Ihrer Gemeinde. Wenn Sie das Gerät durch ein neues ersetzen, ist der Verkäufer gesetzlich verpflichtet, das alte mindestens kostenlos zur Entsorgung entgegenzunehmen.

### Batteriesicherheit:

- Versuchen Sie keinesfalls, nicht aufladbare Batterien wieder aufzuladen.
- Batterien richtig einsetzen, auf Markierung für Plus (+) und Minuspol (-) achten.
- Die Batteriekontakte dürfen nicht kurzgeschlossen werden.
- Nur Batterien verwenden, die mit dem empfohlenen Batterietyp übereinstimmen oder die diesem Typ entsprechen.
- Batterien nicht ins Feuer werfen, sie könnten sonst explodieren.
- Batterien sicher entsorgen.

### Batterien gehören nicht in den Hausmüll (!)

Gebrauchte Batterien/Akkus dürfen nicht mehr in den Hausmüll gegeben werden. Als Käufer sind Sie verpflichtet, Batterien/Akkus nach dem Gebrauch bei einer kommunalen Sammelstelle oder im Handel vor Ort abzugeben. Die Abgabe ist für Sie kostenlos. Die durchgestrichene Mülltonne auf Ihren Batterien/Akkus bedeutet, dass diese nicht in den Hausmüll gegeben werden dürfen. Die Zeichen unter der Mülltonne stehen für Pb: Batterie enthält Blei, Cd: Batterie enthält Cadmium, Hg: Batterie enthält Quecksilber.



Nachdruck auch auszugsweise verboten.

**Hera** Hera GmbH & Co. KG  
Dieselstraße 9  
32130 Enger / Germany

# Assembly and operating Instructions

## Hera Dim Controller 24V Radio Control 4-Channel 80W



### Intended use

Receiver to connect to dimmable safety isolating converter LED 24/...W with remote control; this product is for indoor use only.

### Multiway switching

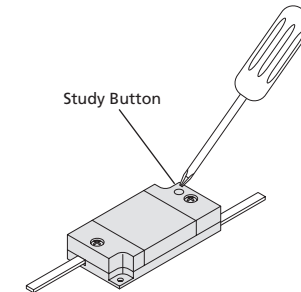
It is possible to program up to 7 remote controls to one or more controllers.

When using the multiway switching it could be possible to press the button of the remote control twice. This is no failure!

A combination of several Hera remote controls (mounting, recessed, 4-Channel, Flush-mounted) is possible.

### Reset-function

Press the study button three times (within 1 sec.) to delete all programmed remote controls.



### Declaration of Conformity:

Hera GmbH & Co. KG declares that the product „ Hera Dim Controller 24 V“ corresponds to the directive 2014/53/EU. The full text of the EU-Declaration of Conformity is available on the following internet address:

<http://www.hera-online.de/en/technical-information/declaration-of-conformity.html>



Do not dispose of electrical appliances in household waste, use separate collection facilities. When replacing old appliances with new ones, the retailer is obliged by law to accept to take back your old appliance for disposal free of charge.

### Battery safety:

- Never attempt to recharge non-rechargeable batteries.
- Insert batteries correctly, observing plus (+) and minus (-) markings.
- Battery contacts should not be short-circuited.
- Only use batteries which match the recommended battery type or correspond to this type.
- Do not throw batteries into a fire as they could explode.
- Dispose of batteries safely.

### Do not throw batteries in the household waste (!)

Used batteries/ rechargeable batteries should not be disposed of with normal household waste. As a consumer, you are obligated to dispose of used batteries / rechargeable batteries at a municipal collection point or local store, where it is free of charge. The symbol of a waste container on your batteries / rechargeable batteries with a line through it means that the batteries should not be disposed of with normal household waste. The symbol below the waste container stands for Pb: Battery contains lead, Cd: Battery contains cadmium, Hg: Battery contains mercury.



Reproduction of this document in whole or part is forbidden.

**Hera** Hera GmbH & Co. KG  
Dieselstraße 9  
32130 Enger / Germany