


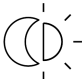

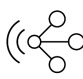



XLED PRO 240 S

V2 warmweiß weiß
 EAN 4007841 068073
 Art.-Nr. 068073



LED	3000 K								5 years
30 years (Ø 4,5h / day)	3000K warm-white	infrared sensor 240°	max. 12 m	IP44	2 - 2000 lux	10 sec - 15 min	networkable via cable	energy saving	manufacturer's warranty steinel-professional.de/garantie

Funktionsbeschreibung

Taghelle Ausleuchtung bis in die letzte Ecke: der Sensor-Außenstrahler XLED PRO 240 S. Mit vollschwenkbarem LED-Flatpanel und opaler Scheibe. 2124 lm, 3000 K, 19,3 W. Mit 240°-Infrarot-Sensor für eine sichere Bewegungserfassung bis 12 m Reichweite. Inkl. Eckwandhalter.

Technische Daten

Abmessungen (L x B x H)	161 x 180 x 221 mm
Netzanschluss	220 – 240 V / 50 – 60 Hz
Sensortechnologie	Passiv Infrarot
Leistung	19,3 W
Vernetzung	Ja
Vernetzung, Anzahl	max. 10 Strahler
Vernetzung via	Kabel
gemessener Lichtstrom (360°)	2124 lm
Gesamtprodukt Effizienz	110 lm/W
Farbtemperatur	3000 K
Mit Leuchtmittel	Ja, STEINEL LED-System
Leuchtmittel	LED nicht austauschbar
Lebensdauer LED L70B50 (25°)	> 60000 Std
Socket	Ohne
LED Kühlsystem	HCMC (High Conductive Magnesium Composite)
Mit Bewegungsmelder	Ja
Erfassungswinkel	240 °
Öffnungswinkel	180 °
segmentweise Ausblendung	Ja
Elektronische Skalierbarkeit	Nein
Mechanische Skalierbarkeit	Nein

Reichweite Radial	r = 3 m (19 m ²)
Reichweite Tangential	r = 12 m (302 m ²)
Dauerlicht	schaltbar
Dämmerungsschalter	Ja
Dämmerungseinstellung	2 – 2000 lx
Zeiteinstellung	10 s – 15 Min.
Grundlichtfunktion	Nein
Hauptlicht einstellbar	Nein
Softlichtstart	Nein
Schlagfestigkeit	IK03
Schutzart	IP44
Schutzklasse	II
Umgebungstemperatur	-20 – 40 °C
Werkstoff des Gehäuses	HCMC
Werkstoff der Abdeckung	Kunststoff opal
Herstellergarantie	5 Jahre
Einstellungen via	Potis
Montageort	Wand, Ecke
Abdeckmaterial Lieferumfang	Abdeckschalen
Variante	warmweiß weiß
VPE1, EAN	4007841068073

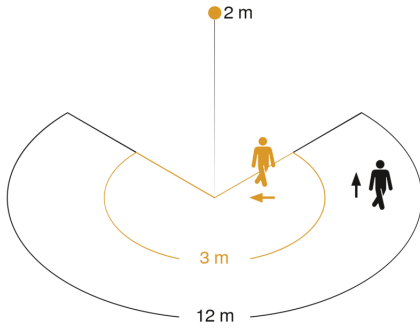
XLED PRO 240 S

V2 warmweiß weiß

EAN 4007841 068073

Art.-Nr. 068073

Sensorerfassungsbereich

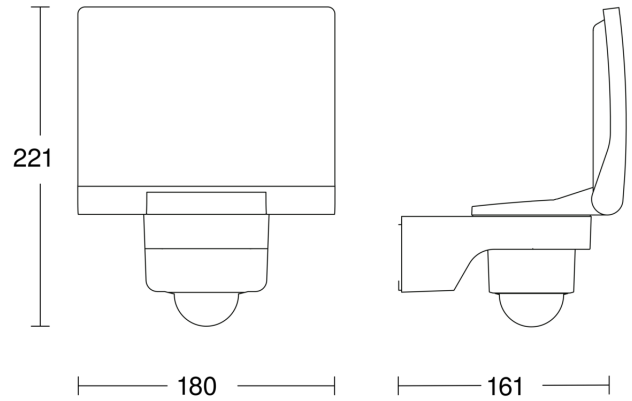


Mögliche Montagehöhe: 1,80 m – 6,00 m

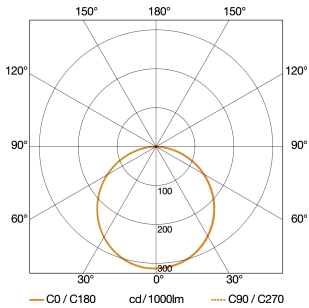
Orange: radial

Schwarz: tangential

Maßzeichnung



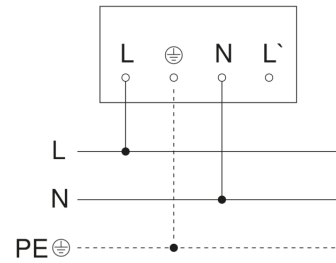
Lichtverteilungskurve



Leistung
Mit Leuchtmittel
Leuchtmittel
gemessener
Lichtstrom (360°)
Farbtemperatur
LED Kühlsystem

19,3 W
Ja, STEINEL LED-System
LED nicht austauschbar
2124 lm
3000 K
HCMC (High Conductive
Magnesium Composite)

Schaltplan Master



XLED PRO 240 S

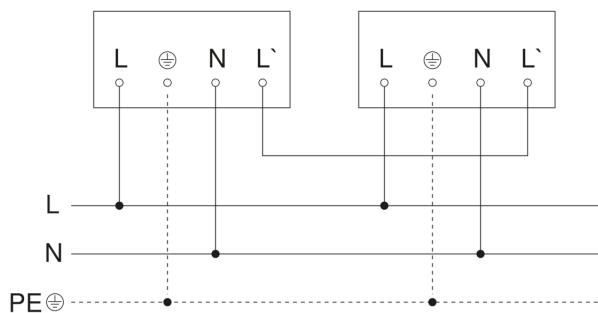
V2 warmweiß weiß

EAN 4007841 068073

Art.-Nr. 068073



Schaltplan Master-Master Vernetzung



Schaltplan Master-Slave Vernetzung

