

Artikel Nr.: 688027

Displayleuchte, Herculis magnetic, Schwarz, 3V DC, Neutralweiß



Technische Daten

Charakteristik

Material	Aluminium Druckguss
Farbe	Schwarz
Optik	
im Lieferumfang	3x Schraube Klebestreifen

Elektrische Daten

Leistung / Leistungsaufnahme	/ 1,00 W
Eingangsspannung	3V DC
Eingangsstrom	350 mA
Fassung / Sockel	
Anzahl Sockel	
Netzgerät	exkl. LED-Netzgerät
Ansteuerung	nicht dimmbar
Anschlussmöglichkeit	Mini AMP Stecker
Schutzklasse I, II, III	III

Lichttechnische Eigenschaften

Leuchtmittel	LED-Modul wechselbar
Lichtfarbe	Neutralweiß
Farbtemperatur	4000 K
Lichtstrom	105 lm
Abstrahlwinkel	40°
LED Typ	SMD
LED Anzahl	1
Strahlungsverteilung	577 nm



Artikel Nr.: 688027

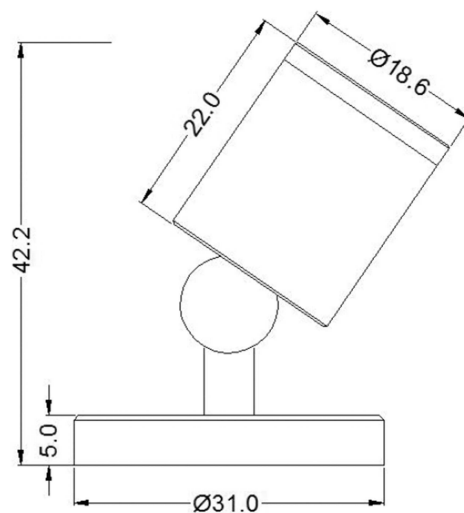
Displayleuchte, Herculis magnetic, Schwarz, 3V DC, Neutralweiß

Lichtrichtung

Dreh- und Schwenkbereich	drehbar
Neigungswinkel	180 °
Abstrahlverhalten	
Reflektor / Linse	

Abmessungen und Gewicht

Länge	42,20
Breite	0,00
Höhe	0,00
Durchmesser	31,00
Gewicht	



Grenzwerte

Die Überschreitung der Grenzwerte und Betriebsspannung führt zu einer starken Verkürzung der Lebensdauer sowie Zerstörung der LED Module.

Betriebstemperatur	-10°C - +45°C
Lagertemperatur	-10°C - +45°C
IP - Schutzart	IP20

Artikel Nr.: 688027

Displayleuchte, Herculis magnetic, Schwarz, 3V DC, Neutralweiß

Allgemeine Eigenschaften

Umwelteigenschaften

Energieeffizienzklasse	
Energieverbrauch	1 kWh/1000h

Lebensdauer

Lebensdauer	30000 h
Lichtstrom Ende Lebensdauer	0,70
Schaltzyklen	50000

IP20 Schutz gegen das Eindringen von Fremdkörper > 50 mm. Kein Schutz gegen das Eindringen von Wasser.



Leuchte der Schutzklasse III
Leuchte, bei der der Schutz gegen elektrischen Schlag auf der Anwendung der Schutzkleinspannung (SELV) beruht und in der Spannungen höher als SELV nicht erzeugt werden.



Aufgrund des komplexen Herstellungsprozesses von LED stellen die angegebenen Werte nur rein statistische Größen dar und müssen nicht zwingend den tatsächlichen Parametern jedes einzelnen LED-Moduls entsprechen, sondern können von den typischen Werten abweichen.

Article no.: 688027

Display lamp, Herculis magnetic, black, 3V DC, neutral white

**Technical Data****General Characteristics**

Material	aluminum die casting
Colour	black
Optics	
included in delivery	3x screw adhesive tape

Electrical Characteristics

Power / power consumption	/ 1,00 W
Input Voltage	3V DC
Input current	350 mA
Base (standard designation)	
Number of Bases	
Power supply unit	excl. LED-power supply unit
Electronically reversible	not dimmable
Connection possibility	Mini AMP plug
Protection class I, II, III	III

Light Technical Data

Bulb	LED-module changeable
Colour Designation	neutral white
Colour temperature	4000 K
Luminous flux	105 lm
Beam angle	40°
LED type	SMD
LED quantity	1
Spectral power distribution	577 nm



Article no.: 688027

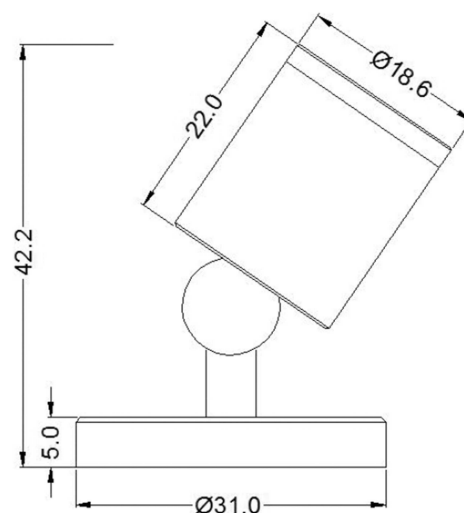
Display lamp, Herculis magnetic, black, 3V DC, neutral white

Light Direction

Rotating and tilting range	rotatable
Angle of inclination	180 °
Radiation direction	
Reflector / lense	

Dimensions & Weight

Length	42,20
Width	0,00
Height	0,00
Diameter	31,00
Product Weight	


Absolute maximum ratings

The LED will get damaged and the lifetime will decrease when you overrun absolute maximum ratings.

Working temperature	-10°C - +45°C
Storage temperature	-10°C - +45°C
IP - Code	IP20

Article no.: 688027

Display lamp, Herculis magnetic, black, 3V DC, neutral white

General product data

Environmental Characteristics

Energy label	
Energy consumption	1 kWh/1000h

Lifespan

Lamp life time	30000 h
Luminous flux (end of lifetime)	0,70
Number of switching cycles	50000

IP20 Protection against penetration of foreign objects > 50 mm. No protection against penetration of water.



Lightings of Protection Class III
Luminaire in which protection against electric shock relies on supply at safety extra-low voltage (SELV) and in which voltages higher than those of SELV are not generated.



Because of the complex manufacturing process of the LED the above shown data are just a statistical size, which is not forced to be the realistic data of every LED.