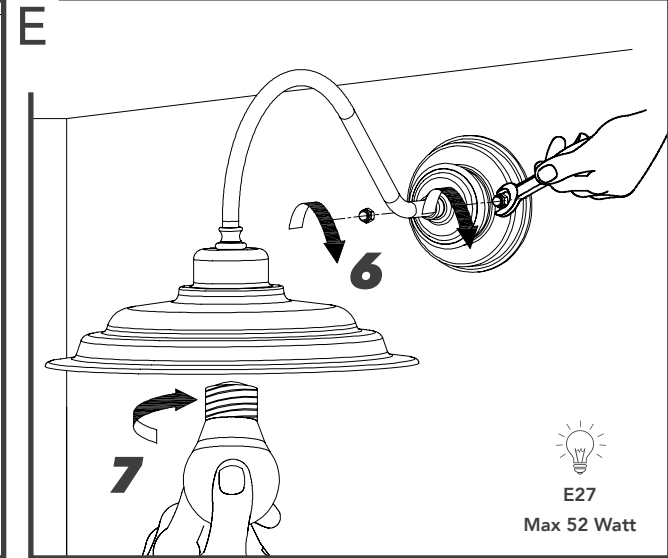
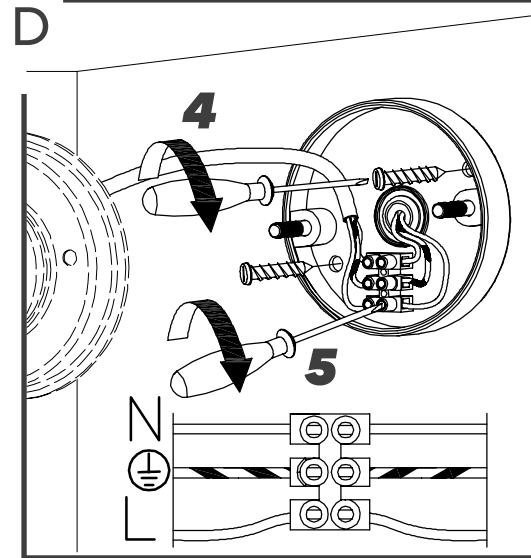
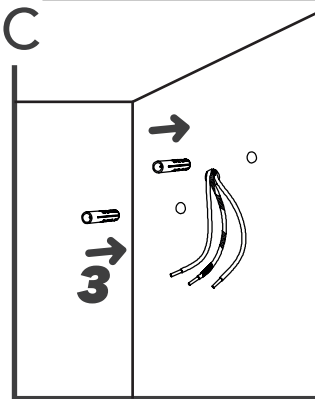
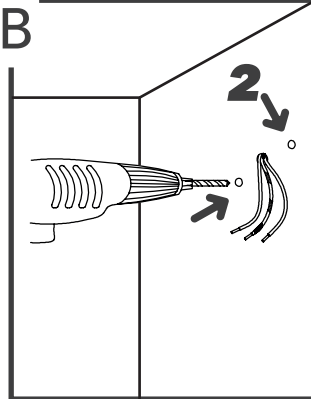
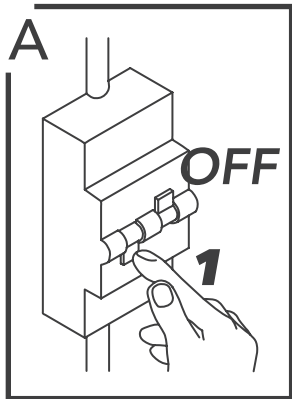
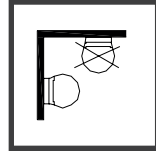


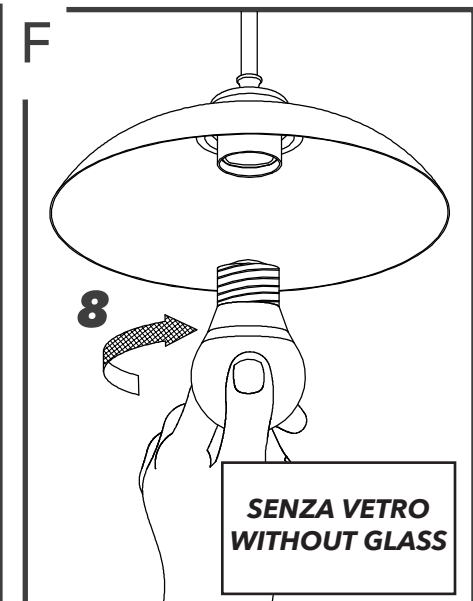
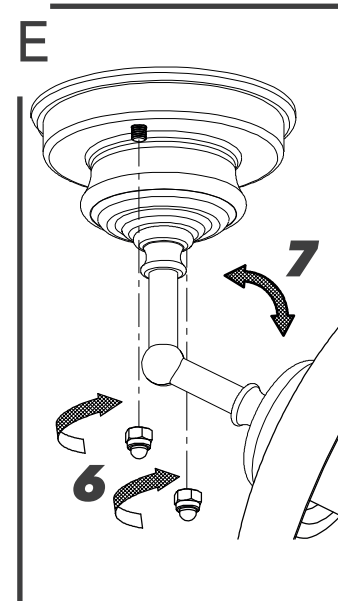
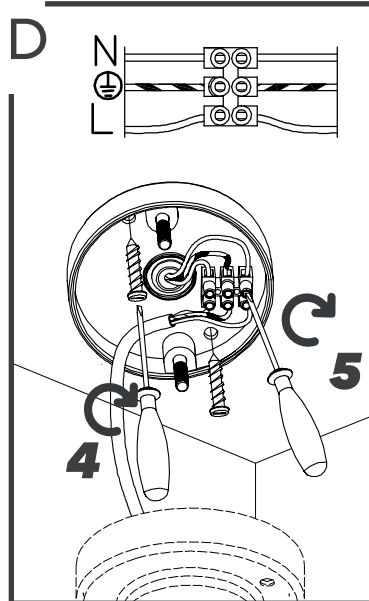
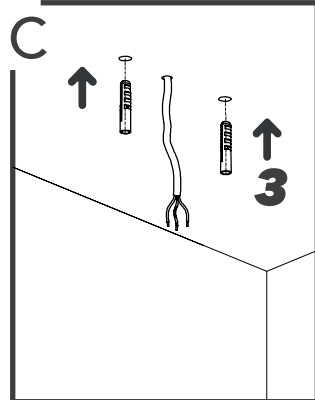
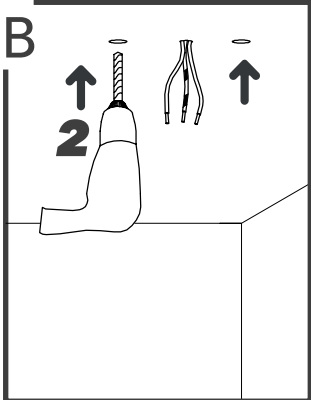
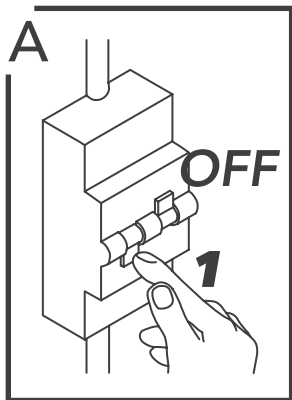
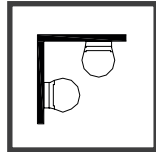
Per / For

1620-1621-1626 1650-1651-1655-1653-1654
1670-1671-1675 1690-1691-1693
3123-3124-3125 3238-3239-3240



Per / For

1623-1627-1653-1656-1673-1674-1676 3126-3245



Per / For

