

p

Pujol
iluminación

Pujol Iluminación S.L.
Indústria 13, 08980 Sant Feliu de Llobregat - Barcelona (Spain)
Tel. 34 93 685 7880 - Fax 34 93 685 1765
export@pujoliluminacion.com - comercial@pujoliluminacion.com
www.pujoliluminacion.com

PL-881/20

Halogen Deckenleuchte

Familie: APOLO

Anwendungstyp: Deckenleuchten

Diffusor: Glas

Gehäuse: Messing

Farben:



C - Chrome



Nm - Matt Nickel

Lampentyp: 1 X R7S 78MM 80W

Dimmbar: JA

Schalter: NEIN



p

Pujol
iluminación

Pujol Iluminación S.L.
Indústria 13, 08980 Sant Feliu de Llobregat - Barcelona (Spain)
Tel. 34 93 685 7880 - Fax 34 93 685 1765
export@pujoliluminacion.com - comercial@pujoliluminacion.com
www.pujoliluminacion.com

Spezifikationen

IP44

RF 850º

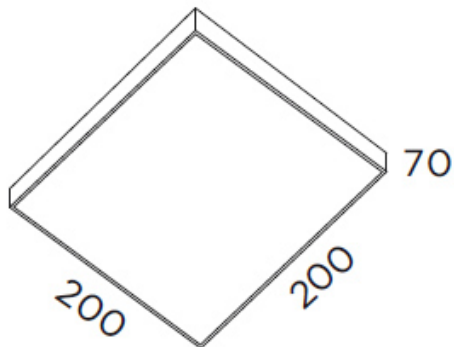


Installation auf brennbaren Oberflächen

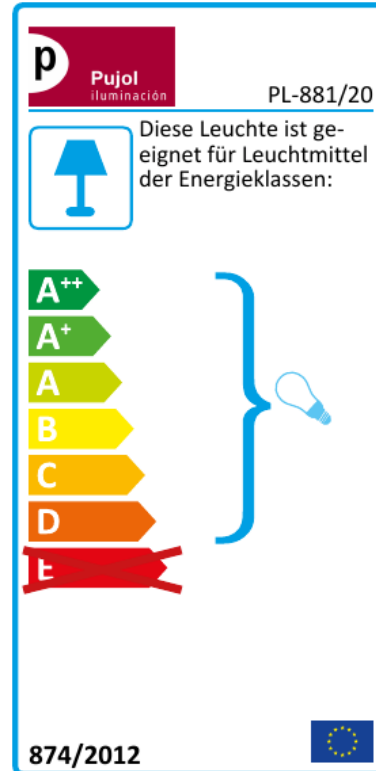


Klasse I

Abmessungen:



Effizienz label:



p

Pujol
iluminación

Pujol Iluminación S.L.
Indústria 13, 08980 Sant Feliu de Llobregat - Barcelona (Spain)
Tel. 34 93 685 7880 - Fax 34 93 685 1765
export@pujoliluminacion.com - comercial@pujoliluminacion.com
www.pujoliluminacion.com

Mehr Bilder:

