

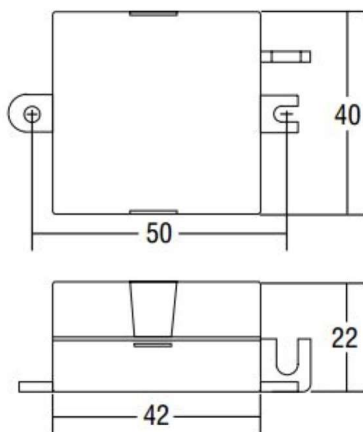
STM/U

24-122812

LED Konverter, schwarz, nicht dimmbar, Ein- und Ausgangsklemmen auf der gleichen Seite, Einzel Terminals im Primär- und Sekundärkreis (Draht Querschnitt bis 2,5 mm²), Schutzklasse I und II, Schutz gegen Überhitzung und Kurzschluß, Netzüberspannungen, Überlast, Treiber können mit Nut für Schrauben befestigt werden, 6W - 250mA - 230V AC - 24V DC



SKIZZE



TECHNISCHE DETAILS

Strom Sek.[mA]	250
Dimmbarkeit	nicht dimmbar
Material	Kunststoff
Länge [mm]	42
Breite [mm]	40
Höhe [mm]	22
Schutzart [IP]	IP20
Schutzklasse	Schutzklasse II
Nettogewicht [kg]	0,03
Farbe Leuchte	schwarz
EAN-Nummer	8010703301627
Anz Leuchten B16A	50

LICHTVERTEILUNGSKURVE

Die Werte sind Bemessungswerte. Leistung und Lichtstrom unterliegen initial einer Toleranz von +/- 10%. Toleranz der Farbtemperatur: +/- 150 K. Die Werte gelten wenn nicht anders angegeben für eine Umgebungstemperatur von 25°C.