



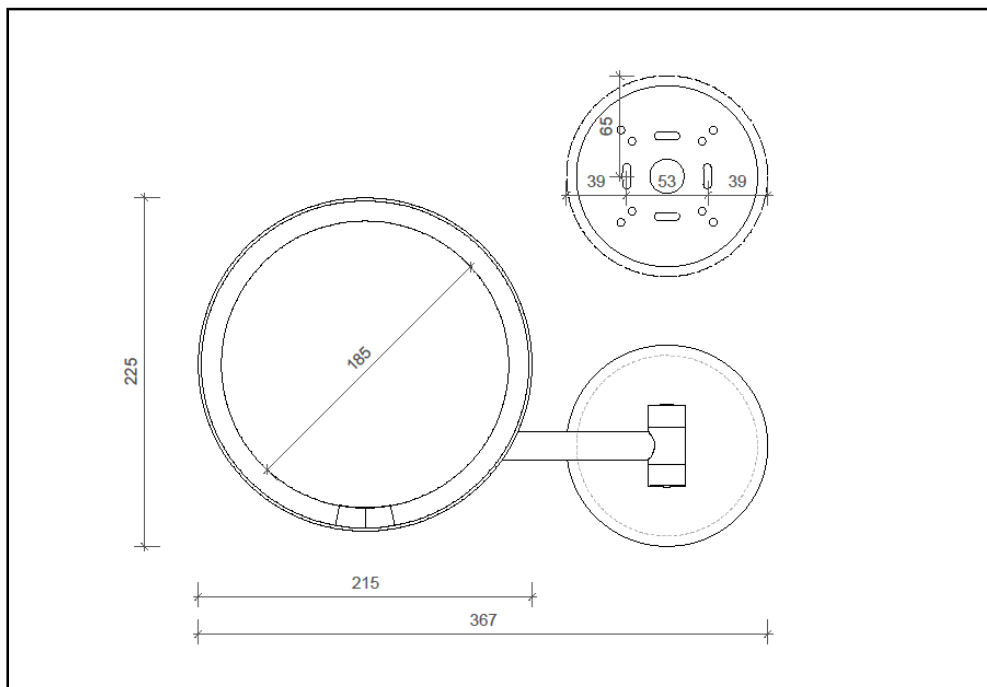
JUST LOOK WD

Chrom 0122400 / Weiß matt 0122450 / Schwarz matt 0122460

Beschreibung

| | |
|----------------------|--|
| Spiegeltyp | LED Wandkosmetikspiegel |
| Spiegelglas | Ø 18,5 cm |
| Spiegelglas + Rahmen | Ø 21,5 cm |
| Ausladung | max. 31 cm |
| Vergrößerung | 5-fach |
| Grundmaterial | Edelstahl / ABS-Kunststoff / Glas |
| Oberfläche | verchromt (0122400), pulverbeschichtet (0122450 + 0122460) |
| Nettogewicht | 1,3 kg |
| Schaltfunktion | Ein / Aus Schalter – im eingeschalteten Zustand schaltet ein Sensor bei Annäherung die Spiegelbeleuchtung automatisch ein (Motion Sensor), automatische Ausschaltfunktion nach 15 Sek. |
| Dimmer | dreistufig dimmbar |
| Leuchtmittel | LED 5,5W – nicht austauschbar |
| EEK | A++, A+, A – 6 kwh/1000h |
| Farbtemperatur | 5000 K |
| Lichtstrom | 234 lm |
| CRI | 90 |
| Betrieb | Direktanschluß / 230V |

/ Technische Zeichnung



/ Funktionen

