



Radio frequency remote control for ceiling fans
Radiofrequenz-Fernbedienung für Deckenventilatoren
Télécommande radiofréquence pour ventilateurs de plafond
Radio controllo di frequenza a distanza per ventilatori da soffitto
Radio frequentie afstandsbediening voor plafondventilatoren
Radio control de frecuencia de remoto para ventiladores de techo
Controle de frequência de radio remoto para ventiladores de teto
Radiofrekvens fjernkontroll for takvifter
Radiofrekvens fjärrkontroll för takäktar
Radiotaajuus kaukosäädin kattotuuletin
Radiofrekvens fjernbetjening til loftet fans
Częstotliwość zdalnego sterowania Radio wentylatory
Радиочастотный пульт дистанционного управления для потолочных вентиляторов
Радиочастотний пульт дистанційного керування для стельових вентиляторів
Raadiosagedusel töötav kaugjuhtimispuult laeventilaatoritele
Tälvadibas pulsts griestu ventilatori
Nuotolinio valdymo pultas lubų ventiliatoriai
Rádiofrekvenčná diaľkové ovládanie pre stropné ventilátory
Radiofrekvenční dálkové ovládání pro stropní ventilátory
Radiofrekvenčni daljinski upravljalnik za stropni ventilatorji
Radio frekvencija daljinski upravljač za strop obožavatelja
Rádiófrekvenciás távirányító mennyezeti ventilátor
Радиочестотната дистанционно управление за вентилатори на тавана
Frecvență telecomanda pentru ventilatoare de tavan
Раδιοσυχνότητων τηλεχειριστήριο για ανεμιστήρες οροφής
Tavan vantilatörleri için Radyo frekanslı uzaktan kumanda



GB **Safety Tips:**

CAUTION!: Read these instructions carefully, as incorrect wire connections will damage receiver unit.

CAUTION!: Before making any electrical connections, ensure the supply is isolated at the fuse or breaker protecting the circuit to be worked on. Double check the supply is isolated.

NOTE : This remote control is suitable for connection to both types of wiring systems used with Westinghouse ceiling fans. Refer to ceiling fan instructions for choice of wiring connections.

D **Sicherheitshinweise:**

VORSICHT!: Lesen Sie diese Anleitung sorgfältig durch, da falsche elektrische Verbindungen zu Schäden an der Empfängereinheit führen.

VORSICHT!: Vergewissern Sie sich, dass die verwendeten Kabel an der Sicherung bzw. am Unterbrecher isoliert sind und somit den zu bearbeitenden Stromkreis schützen. Prüfen Sie die Isolierung mehrmals.

HINWEIS: Diese Fernbedienung ist für die Verwendung an beiden der mit den Deckenventilatoren von Westinghouse verwendeten Verkabelungsarten geeignet. Die Kabelverbindungen hängen von der jeweiligen Einbauvariante des Deckenventilators ab (siehe Installationsanleitung für Deckenventilator).

F **Récautions :**

ATTENTION ! Veuillez lire ces instructions bien attentivement car un raccordement incorrect endommagerait le récepteur.

ATTENTION ! Avant d'effectuer tout raccordement électrique, assurez-vous que le circuit d'alimentation électrique sur lequel vous travaillez est isolé au niveau du fusible ou du coupe-circuit. Vérifiez à nouveau si le circuit est isolé.

REMARQUE : Cette télécommande convient à deux types de systèmes de raccordement utilisés avec les ventilateurs de plafond Westinghouse. Afin de choisir le type de raccordement approprié, veuillez vous reporter aux Instructions d'installation pour le ventilateur de plafond.

I **Note sulla sicurezza:**

ATTENZIONE: leggere attentamente queste istruzioni. Un cablaggio inadeguato arrecherà danni al ricevitore.

ATTENZIONE: prima di effettuare il collegamento elettrico, assicurarsi di aver isolato l'alimentatore in corrispondenza del fusibile o dell'interruttore automatico per proteggere il circuito su cui si deve intervenire. Verificare che l'isolamento dell'alimentatore sia adeguato.

NOTA: questo comando a distanza è compatibile per il collegamento dei due tipi di cablaggio utilizzati nei ventilatori a soffitto Westinghouse. Consultare le istruzioni di installazione del ventilatore a soffitto per scegliere il tipo di collegamento appropriato.

NL **Veiligheidstips:**

OPGELET! Lees deze instructies aandachtig, want verkeerde draadverbindingen kunnen de ontvanger beschadigen.

OPGELET! Voordat u elektrische verbindingen legt, moet u controleren of de voeding geïsoleerd is bij de zekering of stroomonderbreker die het circuit beschermt waaraan wordt gewerkt. Controleer tweemaal of de voeding geïsoleerd is.

NB: Deze afstandsbediening kan worden aangesloten op de twee soorten bedrading die met de plafondventilatoren van Westinghouse worden gebruikt. Raadpleeg de instructies voor de plafondventilator om de bedringsaansluitingen te kiezen.

E **Consejos de seguridad:**

¡ADVERTENCIA! Lea estas instrucciones detenidamente ya que el receptor se dañará si la conexión de los cables es incorrecta.

¡ADVERTENCIA! Antes de hacer cualquier conexión eléctrica, asegúrese de aislar el suministro de energía al fusible o cortacircuito que protege el circuito en el que va a trabajar. Verifique nuevamente para comprobar que ha aislado el suministro de energía.

NOTA: Esta unidad de control remoto es compatible con ambos tipos de sistemas de cableado utilizados con ventiladores de techo Westinghouse. Consulte las instrucciones para el ventilador de techo para seleccionar la conexión de cableado.

P **Conselhos de Segurança:**

CUIDADO: Leia cuidadosamente estas instruções, uma vez que uma ligação incorrecta dos fios danificará a unidade do receptor.

CUIDADO!: Antes de fazer quaisquer instalações eléctricas, certifique-se que a alimentação está isolada no fusível ou no disjuntor protegendo o circuito em que trabalha. Volte a verificar se alimentação está isolada.

NOTA: Este telecomando é adequado para ligação aos dois tipos de instalação usados com as ventoinhas de tecto Westinghouse. Consulte as instruções da ventoinha de tecto para escolher a instalação.

N **Sikkerhet:**

FORSIKTIG!: Les instruksjonene nøye, ettersom feilkoplinger vil skade fjernkontrollens mottakerdel.

FORSIKTIG!: Før noen av ledningene koples, forsikre deg om at strømforsyningen er frakoblet ved sikringen eller kretsbyteren, slik at det ikke er strøm på den kretsen det arbeides på. Dobbeltsjekk at strømforsyningen er koplet fra nettet.

MERKNAD: Denne fjernkontrollen kan koples til begge ledningssystemene som følger med Westinghouse takvifter. Se i takvifteinstruksjonene for valg av ledningskoplinger.

5 **Säkerhetsanvisningar:**

VARNING! Läs dessa anvisningar noggrant eftersom felaktiga anslutningar skadar mottagarenheten.

VARNING! Innan du gör några elektriska anslutningar, var säker på att spänningskällan är frånskild vid säkringen eller strömbrytaren som skyddar den strömkrets som arbetet skall utföras på. Kontrollera ännu en gång att spänningskällan har isolerats.

OBS! Denna fjärrkontroll lämpar sig för anslutning till båda typerna av kopplingssystem som används för Westinghouse takfläktar. Se Anvisningarna för takfläkt för val av trådanslutningar.

FIN **Turvallisuusvinkkejä:**

VAROITUS! Lue nämä ohjeet huolellisesti, sillä johtojen väärä kytkeminen vahingoittaa vastaanotinta.

VAROITUS! Varmista ennen sähkökytkentöjen tekemistä, että piiri, jonka parissa työskennellään, on virtalähteen eristävän sulakkeen tai virrankatkaisimen suojaama. Varmista uudelleen, että virtalähde on eristetty.

HUOMAUTUS! Kauko-ohjain voidaan kytkeä Westinghouse-kattotuulettimissa käytettävään kummankin tyyppiseen kytkentäjärjestelmään. Katso kytkentävaihtoehdot kattotuulettimen käyttöohjeista.

DK **Sikkerhedsanvisninger:**

FORSIGTIGT: Læs denne vejledning omhyggeligt, da ukorrekt ledningstilslutning kan beskadige modtagerenhed.

FORSIGTIGT: Før der foretages elektriske tilslutninger skal man sikre, at strømmen er isoleret ved sikring eller afbryder beskyttende den strømkreds, som man skal arbejde med. Double check at strømforsyning er isoleret.

BEMÆRK: Denne fjernbetjening kan anvendes for tilslutning til begge typer af ledningssystemer brugt med Westinghouse loftventilatorer. Se loftventilatorens brugsvejledning for at vælge den rigtige ledningstilslutning.

PL **Rady dotyczące bezpieczeństwa:**

UWAGA! Przeczytaj te instrukcje uważnie, ponieważ nieodpowiednie połączenia przewodów uszkodzi aparat odbiorczy.

UWAGA! Zanim wykonasz jakiegokolwiek elektryczne połączenie upewnij się, że dopływ prądu jest odizolowany przy bezpiecznikach lub automatycznych wyłącznikach chroniąc w ten sposób obwody elektryczne, z którymi będziesz pracować. Upewnij się jeszcze raz, że dopływ prądu jest odizolowany.

UWAGA: To zdalne sterowanie nadaje się do połączeń z oboma typami systemów łączenia przewodów, używanymi w wentylatorach firmy Westinghouse. Aby wybrać typ połączenia przewodów, należy się zapoznać z instrukcją obsługi wentylatora.

Правила техники безопасности:

ОСТОРОЖНО! Необходимо внимательно прочесть данные инструкции, поскольку неправильное электрическое подключение приведет к повреждению приемного устройства.

ОСТОРОЖНО! Перед тем, как приступить к подключению к электросети, необходимо убедиться в том, что подача тока изолирована на главной цепи или ответвлении, и что цепь, на которой выполняются действия, защищена. Еще раз проверить, изолирована ли подача тока.

ЗАМЕЧАНИЕ: Дистанционное управление подходит для обоих типов систем подключения, используемых с вентиляторами фирмы Westinghouse. См. Инструкции к вентилятору, позволяющие выбрать системы подключения.

Поради з техніки безпеки:

ПОПЕРЕДЖЕННЯ: Уважно ознайомтесь із цими вказівками, оскільки невірне підключення провідників пошкодить приймальний пристрій.

ПОПЕРЕДЖЕННЯ: Перед здійсненням будь-яких електричних підключень переконайтеся у тому, що електричний ланцюг, над яким необхідно виконати роботи, є ізольованим від мережі на ділянці плавких за побігачів або автоматичних перемикачів. Перевірте знов, чи відсічено мережу живлення.

ПРИМІТКА: Дана система дистанційного керування є придатною для підключення до систем, що мають систему підключення обох типів, що використовуються із стельовими вентиляторами Westinghouse. Для вибору системи підключення див. інструкцію до стельового вентилятора.

EST **Ohutusnõuanded:**

ETTEVAATUST! Lugege antud juhiseid hoolikalt, sest ebakorrektnete juhtmete ühendamine võib kahjustada vastuvõtjat.

ETTEVAATUST! Enne mis tahes elektriliste ühenduste tegemist veenduge, et elektritoide on isoleeritud kaitsmest või vastava vooluringi kaitselülitist. Kontrollige mitu korda, et toide oleks isoleeritud.

MÄRKUS: Antud kaugjuhtimisseade on sobiv mõlemat tüüpi Westinghouse ventilaatorite puhul kasutatud juhtmesüsteemidega. Juhtmesüsteemi valiku puhul vaadake ventilaatorite paigaldusjuhendit.

LV **Drošības padomi:**

UZMANĪBU! Uzmanīgi izlasiet šīs instrukcijas, jo nepareizi vadu savienojumi bojās uztvērēja ierīci.

UZMANĪBU! Pirms jebkādu elektrisku savienojumu izveidošanas, nodrošiniet, ka ķēdei, pie kā tiks strādāts, strāvas piegāde ir izolēta pie drošinātāja vai kronšteina. Pārbaudiet divreiz, vai strāvas padeve ir izolēta.

PIEZĪME: Šī tālvadība ir piemērota savienojumiem ar abu veidu elektroinstalācijas sistēmām, kas izmantotas Westinghouse griestu ventilatoriem. Skatiet griestu ventilatora instrukcijas par elektroinstalācijas savienojumu izvēli.

LT **Saugumo patarimai:**

DĖMESIO! Atidžiai perskaitykite šias instrukcijas, nes netinkamai sujungti laidai gali sugadinti imtuvo bloką.

DĖMESIO! Prieš sujunginėdami elektrą, įsitinkinkite, kad ji išjungta ties tvarkomos grandinės saugikliu arba srovės išjungikliu. Dukart patikrinkite, kad tiekimas išjungtas.

PASTABA. Šis nuotolinis valdymas tinka sujungti abiejų tipų laidų sistemoms, naudojamoms su „Westinghouse“ lubų ventiliatoriais. Perskaitykite lubų ventiliatoriaus instrukcijas – pasirinksite laidų jungtis.

SK **Bezpečnostné rady:**

UPOZORNENIE! Pozorne si prečítajte tieto inštrukcie, pretože nesprávne zapojenie vodičov spôsobí poškodenie prijímača.

UPOZORNENIE! Pred vytváraním akýchkoľvek elektrických pripojení sa uistite, že prívod prúdu je prerušený na poistke alebo ističi chrániacom príslušný obvod. Dvakrát skontrolujte odpojenie prívodu prúdu.

POZNÁMKA: Tento diaľkový ovládač je vhodný na pripojenie k obom typom elektroinštalácie stropných ventilátorov Westinghouse. V inštrukciách k stropnému ventilátoru sa nachádzajú informácie, ktoré vám pomôžu s výberom spôsobu zapojenia vodičov.

CZ **Bezpečnostní tipy:**

POZOR! Přečtěte si pozorně tyto pokyny, protože nesprávné zapojení vodičů zničí jednotku přijímače.

POZOR! Než provedete elektrické zapojení, zkontrolujte, zda je napájení izolováno u pojistky nebo jističe a zda je obvod, na kterém se bude pracovat, odpojen. Izolaci napájení zkontrolujte dvakrát.

POZNÁMKA: Toto dálkové ovládání je vhodné k zapojení s oběma typy systémů propojení používanými se stropními ventilátory Westinghouse. Pro výběr systému elektrického zapojení se informujte v pokynech.

SLO **Varnostni napotki:**

POZOR! Ta navodila skrbno preberite, saj nepravilno prikljuèevanje žic poškoduje sprejemnik.

POZOR! Pred kakršnimikoli opravili na elektrièni napeljavi (prikljuèevanje) se preprièajte, da je napajanje izkljuèeno z varovalko ali prekinjevalom. Dvakrat preverite, da je napajanje resnièno izkljuèeno.

OPOMBA: Ta daljinski upravljalnik je primeren za prikljuèitev na obe vrsti sistemov ožičenja pri Westinghouse stropnih ventilatorjih. V navodilih za stropni ventilator poišèite informacije o prikljuèkih ožičenja.

HR **Sigurnosne napomene**

OPREZ! Pažljivo pročitajte ove upute, jer pogrešno spajanje žica može oštetiti prijemni uređaj.

OPREZ! Prije svakog električnog spajanja, provjerite je li izolirano napajanje pri osiguraču ili prekidaču kruga na kojem ćete raditi. Dvaput provjerite je li napajanje izolirano.

NAPOMENA: Ovaj daljinski upravljač podesan je za spajanje na oba tipa sustava ožičenja koji su u uporabi na Westinghouse stropnim ventilatorima. Za odabir spajanja ožičenja pogledajte upute za stropni ventilator.

H **Biztonságtechnikai tanácsok:**

FIGYELEM!: Olvassa el körültekintően ezeket az utasításokat, mert a helytelen elektromos bekötések miatt a vevőegység károsodhat.

FIGYELEM!: Mielőtt bármilyen elektromos bekötést végezne, győződjön meg róla, hogy az elektromos tápfeszültség az adott áramkör biztosítékánál illetve megszakítójánál le legyen választva! Ellenőrizze kétszeresen, hogy a tápfeszültség le legyen választva!

MEGJEGYZÉS: Ez a távirányító a Westinghouse mennyezeti ventilátorokhoz használt mindkét fajta bekötési rendszerhez csatlakoztatható. A használt vezetékcsatlakozókhoz lásd a mennyezeti ventilátor használati utasítását.

BG **Съвети за безопасност:**

ВНИМАНИЕ! Моля четете внимателно тези инструкции, тъй като неправилното свързване на жиците ще повреди уреда.

ВНИМАНИЕ! Преди да започнете да правите свързването на жиците за електричество, моля изключете веригата върху която ще работите от контакта или бушона. Проверете още веднъж дали захранването е прекъснато.

ЗАБЕЛЕЖКА: Това дистанционно управление е подходящо и за двата типа системи за електрически монтаж на таванни вентилатори на фирмата “Уестингхаус”. За избор на електромонтаж, моля вижте инструкциите на таванния вентилатор.

RO **Măsuri de protecție:**

ATENȚIUNE! Citiți și urmați aceste instrucțiuni cu atenție, deoarece o conectare greșită a firelor va duce la defectarea receptorului.

ATENȚIUNE! Înainte de a face orice conectare electrică, trebuie să vă convingeți că circuitul este întrerupt de la siguranțe sau de la disjunctor, pentru a proteja circuitul pe care se lucrează. Verificați din nou dacă izolația electrică este în bună stare.

NOTĂ: Telecomanda poate fi folosită pentru conectare la ambele tipuri de sisteme de cablaj care se folosesc cu ventilatoarele de tavan Westinghouse. Consultați manualul de instrucțiuni al ventilatorului de tavan cu privire la alegerea de conexiune a cablajului de ales.

GR

Συμβουλές ασφαλείας:

ΠΡΟΣΟΧΗ! Διαβάστε όλες τις οδηγίες προσεκτικά, καθώς οι λανθασμένες συνδέσεις καλωδίων θα προκαλέσουν βλάβη στη μονάδα δέκτη.

ΠΡΟΣΟΧΗ! Πριν προβείτε σε οποιαδήποτε ηλεκτρική σύνδεση, βεβαιωθείτε ότι η ηλεκτρική παροχή στο κύκλωμα στο οποίο θα εργαστείτε είναι απομονωμένη στην ασφάλεια ή στον ασφαλειοδιακόπτη. Επιβεβαιώστε και πάλι ότι η παροχή είναι απομονωμένη.

ΣΗΜΕΙΩΣΗ: Αυτό το τηλεχειριστήριο είναι κατάλληλο για σύνδεση και στα δύο συστήματα καλωδίωσης που χρησιμοποιούνται στους ανεμιστήρες οροφής της Westinghouse. Αναφερθείτε στις οδηγίες ανεμιστήρων οροφής για την επιλογή συνδέσεων καλωδίων.

TR

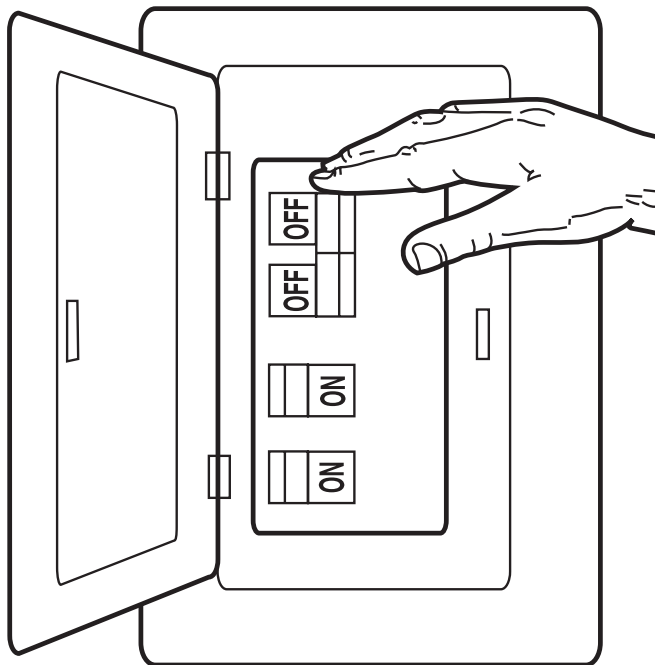
Güvenlik önlemleri

UYARI: Yanlış herhangi bir bağlantı alıcı ünitesine zarar verebileceği için bu talimatları dikkatle okuyun.

UYARI: Herhangi bir elektrik bağlantısı yapmadan önce üzerinde çalışılacak devreyi koruyan sigorta ya da şalterdeki canlı hattın izole edildiğinde emin olun. Canlı hattın izole olup olmadığını ikinci kez kontrol edin.

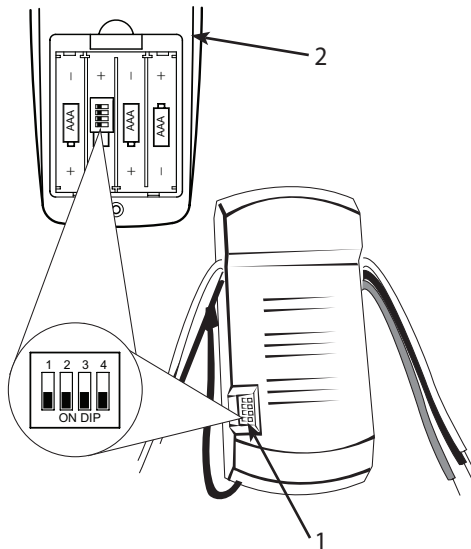
NOT: Bu uzaktan kumanda Westinghouse tavan pervaneleriyle kullanılan her iki bağlantı sisteminde kullanılmaya uygundur. Bağlantı seçimini yaparken Tavan pervanesi talimatlarına başvurun.

1



- GB Turn off power at fuse box to avoid possible electrical shock.
- D Stromzufuhr am Sicherungskasten unterbrechen, um einen Stromschlag zu vermeiden.
- F Mettez l'interrupteur de la boîte à fusibles en position « OFF » afin d'éviter le risque d'électrocution.
- I Disattivare l'alimentazione alla scatola dei fusibili per evitare il rischio di scossa elettrica.
- NL Schakel de stroom uit aan de zekeringendoos om de kans op een elektrische schok te voorkomen.

- E Apague la alimentación en la caja de fusibles para evitar la posibilidad de descarga eléctrica.
- P Desligue a corrente na caixa do disjuntor para evitar um possível choque eléctrico.
- N Slå av strømmen ved sikringsboksen for å unngå risiko for elektriske støt.
- S Stäng av elektriciteten vid säkringsdosan för att undvika elektriska stötar.
- FIN Katkaise virta sulaketaulusta mahdollisen sähköiskun välttämiseksi.
- DK Sluk for strømmen ved sikringstavlen for at forhindre risiko for elektrisk stød.
- PL Wyłącz prąd w skrzynce bezpiecznikowej, aby uniknąć możliwości porażenia prądem.
- RUS Во избежание удара током, следует отключить блок предохранителей.
- UA З метою запобігання ураженню електричним струмом вимкніть подачу електроенергії у блоці запобіжників.
- EST Lülitage elekter kaitsekapist välja, et vältida võimalikku elektrišokki.
- LV Izslēdziet strāvu pie drošinātāju kārbas, lai izvairītos no iespējama elektriskās strāvas trieciena.
- LT Išjunkite elektrą saugiklių dėžėje – išvengsite elektros šoko.
- SK Vypnite prúd v poistkovej skrini, aby ste zabránili prípadnému elektrickému úderu.
- CZ V pojistkové skříně vypněte elektřinu, aby se zamezilo možnému zranění elektrickým proudem.
- SLO V okrovu z varovalkami prekinite napajanje in tako preprečite možnost električnega udara.
- HR Izvadite osigurače kako biste izbjegli opasnost od strujnog udara.
- H Az áramütés elkerülése érdekében a biztosítékkal kapcsolja le az áramellátást.
- BG За да избегнете токов удар прекъснете електрозахранването от таблото с предпазителите.
- RO Pt. a evita electrocutarea scoateti siguranta din tabloul retelei electrice.
- GR Κλείστε το ρεύμα στον ηλεκτρικό πίνακα για να αποφύγετε πιθανή ηλεκτροπληξία.
- TR Elektrik çarpması ihtimaline karşı cereyanı sigorta kutusundan kesin.



- GB** This remote control unit is equipped with 16 code combinations to prevent possible interference from or to other remote units. The frequency switches on your receiver (1) and transmitter (2) have been preset at the factory. Please recheck to make sure the switches on transmitter (2) and receiver (1) are set to the same position, any combination of settings will operate the fan as long as the transmitter and receiver are set to the same position.
- D** Diese Fernbedienung ist bestückt mit 16 Kodierungskombinationen, um Störungen oder Interferenzen von oder zu anderen ferngesteuerten Anlagen zu vermeiden. Die Frequenzschalter an ihrem Empfänger (1) und Sender (2) sind ab Werk eingestellt. Bitte stellen Sie sicher, dass die Schalter am Sender (2) und Empfänger (1) auf die gleiche Position eingestellt sind. Solange Sender und Empfänger die gleiche Schalterposition haben, funktioniert der Ventilator bei allen Einstellungsmöglichkeiten.
- F** Cette commande à distance est pourvue d'un code à 16 combinaisons pour éviter toute possibilité d'interférence avec d'autres commandes à distance. Les commutateurs de fréquence de votre récepteur (1) et de votre émetteur (2) sont pré-réglés d'usine. Veuillez vérifier pour vous assurer que les commutateurs de l'émetteur (2) et du récepteur (1) sont réglés sur les mêmes positions, toute combinaison permettra de faire fonctionner le ventilateur dans la mesure où la position des commutateurs est la même sur l'émetteur et sur le récepteur.
- I** Questa unità telecomandata è dotata di 16 combinazioni codificate per bloccare le possibili interferenze con e da altre unità analoghe. Gli interruttori di frequenza sul ricevitore (1) e sul trasmettitore (2) sono stati impostati in fabbrica. Controllarli per accertarsi che siano nelle stesse posizioni sia sul trasmettitore (2) che sul ricevitore (1). Il ventilatore funzionerà con qualsiasi combinazione di impostazioni, sempre che gli interruttori sul trasmettitore e sul ricevitore siano impostati nello stesso modo.
- NL** Deze afstandsbediening is voorzien van 16 codecombinaties om mogelijke verstoring door andere afstandsbedieningen te voorkomen. De frequentieschakelaars op uw ontvanger (1) en zender (2) zijn vooraf op de fabriek ingesteld. Controleer of de schakelaars op de zender (2) en ontvanger (1) op dezelfde stand zijn ingesteld. De ventilator zal bij elke combinatie werken zolang de zender en ontvanger op dezelfde stand zijn ingesteld.

- E** Esta unidad de control remoto está equipada con 16 códigos de combinación para prevenir posibles interferencias con otras unidades de control remoto. Los interruptores de frecuencia en su receptor (1) y transmisor (2) han sido programados en fábrica. Por favor verifique que los interruptores en el transmisor (2) y el receptor (1) estén en la misma posición, cualquier combinación hará funcionar el ventilador siempre y cuando el transmisor y el receptor estén en la misma posición.
- P** Este controlo remoto está equipado com 16 combinações de código para evitar possíveis interferências com outros controlos remotos. Os comutadores de frequência do seu receptor (1) e transmissor (2) têm uma predefinição de fábrica. Verifique, por favor, novamente para se assegurar que os comutadores do transmissor (2) e do receptor (1) estão colocados na mesma posição, a ventoinha funciona com qualquer combinação de posições desde que o transmissor e o receptor estejam colocados na mesma posição.
- N** Denne fjernkontrollen er utstyrt med 16 kodekombinasjoner for å forhindre mulige forstyrrelser fra andre fjernkontroller. Frekvensvelgerne på mottakeren (1) og senderen (2) er forhåndsinnstilte av produsenten. Vennligst kontroller at frekvensvelgerne på senderen (2) og mottakeren (1) er satt i samme posisjon. Alle kombinasjoner fungerer, så fremt senderen og mottakeren er satt i samme posisjon.
- S** Denna fjärrkontroll är utrustad med 16 kodkombinationer för att förhindra störningar från eller till andra fjärrkontroller. Frekvenskontaktarna på din mottagare (1) och sändare (2) har blivit inställda av tillverkaren. Var snäll och kontrollera att kontaktarna på sändaren (2) och mottagaren (1) är inställda på samma läge. Vilken kombination som helst kan köra fläkten så länge sändaren och mottagaren är inställda på samma läge.
- FIN** Tässä kaukosäätimessä on 16 eri koodiyhdistelmää, jotta voidaan estää mahdolliset häiriövaikutukset tämän ja muiden kaukosäätimien välillä. Vastaanottimen (1) ja lähettimen (2) taajuuskytkimet on asetettu valmiiksi tehtaalla. Varmista, että vastaanottimen (1) ja lähettimen (2) kytkimet ovat samassa asennossa. Tuuletin toimii millä tahansa asetusyhdistelmällä, kunhan vain kytkimet ovat samassa asennossa.
- DK** Denne fjernbetjeningsenhed er udstyret med 16 kodekombinationer for at forhindre evt. forstyrrelse fra andre fjernbetjeningsenheder. Frekvens omstillingskontakter på din modtager (1) og transmitter (2) blev forudindstillet fra fabrikken. Tjek venligst igen, for at sikre at omstillingskontakter på transmitteren (2) og modtageren (1) er indstillet i samme position, enhver kombination af indstillinger vil styre ventilatoren, så længe sender og modtager er indstillet på samme position.
- PL** Niniejsza jednostka zdalnego sterowania jest wyposażona w 16 kombinacji kodu, celem zapobieżenia możliwej interferencji ze strony innych jednostek. Przełączniki częstotliwości na Twoim odbiorniku (1) i nadajniku (2) zostały fabrycznie ustawione. Należy się upewnić, że przełącznik na nadajniku (2) i odbiorniku (1) są ustawione w tej samej pozycji; każda kombinacja pozycji może sterować wentylatorem pod warunkiem, że nadajnik i odbiornik są ustawione w tej samej pozycji.
- RUS** Данный блок дистанционного управления имеет 16 кодовых комбинаций для предотвращения возможных помех, которые идут от него или от других блоков дистанционного управления. Переключатели частоты на приемнике (1) и передатчике (2) имеют заводскую настройку. Убедитесь, что переключатели на передатчике (2) и приемнике (1) находятся в одинаковом положении; вентилятор будет работать при любой комбинации настроек, если установки на передатчике и приемнике одинаковы.



UA Цей блок дистанційного керування має 16 кодових комбінацій для запобігання можливим перешкодам, що йдуть від нього або від інших блоків дистанційного керування. Перемикачі частоти приймача (1) та а передавача (2) мають заводське налаштування. Упевніться, що перемикачі на передавачі (2) та приймачі (1) знаходяться в однаковому положенні; вентилятор працюватиме за будь-якої комбінації установок, якщо установки передавача та приймача є однаковими.

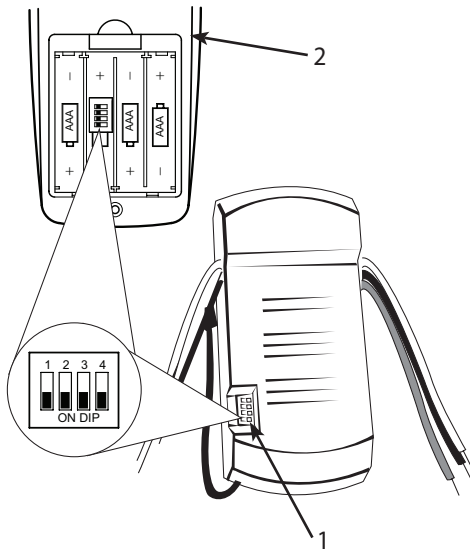
EST Käesolev kaugjuhtimispult on varustatud 16-koodiliste kombinatsioonidega, et ennetada võimalikke häireid teistelt kaugjuhtimispultidelt või teistele kaugjuhtimispultidele. Vastuvõtja (1) ja saatja (2) sageduslülitid on tehases seadistatud. Kontrollige, et saatja (2) ja vastuvõtja (1) lülitid on seatud samasse asendisse. Ventilator töötab kõigi seadistustega eeldusel, et saatja ja vastuvõtja lülitid on samas asendis.

LV Šai tālvadības pultij ir piešķirtas 16 kodu kombinācijas, lai novērstu iespējamus citu tālvadības ierīču izraisītos traucējumus un netraucētu šo ierīču darbību. Uztvērēja (1) un raidītāja (2) frekvenču slēdži ir iestatīti rūpnīcā. Lūdzu, vēlreiz pārbaudiet, vai raidītāja (2) un uztvērēja (1) slēdži ir iestatīti vienā un tajā pašā pozīcijā, jo jebkura iestatījumu kombinācija darbosies tikai tad, ja raidītājs un uztvērējs ir iestatīts vienā un tajā pašā pozīcijā.

LT Šis nuotolinio valdymo pultas turi 16 kodų kombinacijų, kurios neleidžia kitiems nuotolinio valdymo pultams trikdyti signalo. Jūsų siųstuvo (2) ir imtuvo (1) dažnio jungikliai nustatomi gamykloje. Prašome patikrinti, ar siųstuvas (2) ir imtuvas (1) nustatyti ties ta pačia padėtimi, kadangi ventiliatorius veiks tik tuo atveju, jei imtuvo ir siųstuvo nustatymai bus vienodi.

SK Tento diaľkový ovládač má 16 kombinácií kódov na zabránenie prípadnému vzájomnému rušeniu s inými diaľkovými ovládačmi. Prepínače frekvencie na vašom prijímači (1) a vysielači (2) sú nastavené z výroby. Skontrolujte, prosím, či sú prepínače na vysielači (2) a prijímači (1) nastavené v rovnakej polohe; pokiaľ sú vysielač a prijímač nastavené rovnako, ventilátor možno ovládať pri akejkoľvek kombinácii nastavení.

CZ Tento diaľkový ovládač má 16 kombinacií kódů na zabránění případnému vzájemnému rušení s jinými diaľkovými ovládači. Prepínače frekvencie na vašem prijímači (1) a vysielači (2) byly nastaveny ve výrobě. Zkontrolujte, prosím, zda jsou prepínače na vysielači (2) a prijímači (1) nastaveny ve stejné polohe. Pokud jsou vysielač a prijímač nastaveny ve stejné polohe, ventilátor je možné ovládat při jakékoliv kombinaci nastavení.



SLO Ta daljninski upravljalnik je opremljen s 16 kodnimi kombinacijami. To preprečuje medsebojno motenje z drugimi daljnjskimi upravljalniki. Frekvenčna stikala na vašem sprejemniku (1) in oddajniku (2) so tovarniško nastavljena. Prosimo, preverite, ali so stikala na oddajniku (2) in sprejemniku (1) nastavljena v enakem položaju. Katerakoli kombinacija nastavitve zagotavlja delovanje ventilatorja tako dolgo, dokler sta sprejemnik in oddajnik nastavljena v enakem položaju.

HR Ovaj daljninski upravljač je opremljen sa 16 kodnih kombinacija da se spriječe moguće smetnje od drugih daljinskih upravljača ili ometanje drugih upravljača. Sklopke za frekvenciju na vašem prijemu (1) i predajniku (2) prethodno su tvornički podešene. Molimo, provjerite ponovo kako biste bili sigurni da su sklopke na predajniku (2) i prijemu (1) postavljene u isti položaj, svaka kombinacija položaja sklopki upravljat će ventilatorom samo ako predajnik i prijemnik imaju podešen isti položaj sklopki.

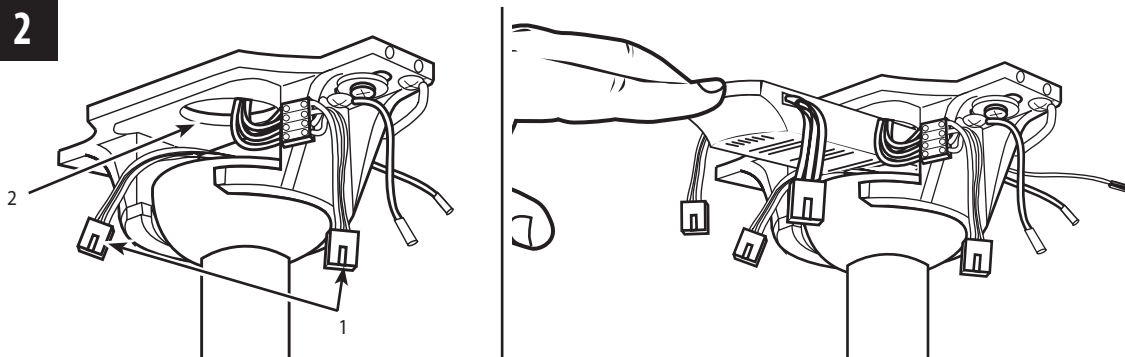
H Ez a távirányítási egység 16 kódkombinációval lett ellátva esetleges interferencia megelőzése céljából más távirányítási egységtől vagy más távirányítási egység felé. A frekvenciakapcsolók a vevőkészüléken (1) és a távadón (2) be lettek állítva már a gyárban, azonban kérjük, hogy Ön most újra ellenőrizze, hogy bebizonyosodjon, hogy a kapcsolók a távadón (2) és a vevőkészüléken (1) ugyanarra a pozícióra vannak beállítva. Bármelyik kombináció-beállítás működésbe hozza a ventillátort, amennyiben a távadó és a vevőkészülék ugyanarra a pozícióra vannak beállítva.

BG Този модул за дистанционно управление е оборудван с 16 кодови комбинации за предотвратяване на евентуална интерференция от или върху други дистанционно управлявани модули. Честотите на вашия приемник (1) и предавател (2) са предварително фабрично настроени. Моля, проверете, за да сте сигурни, че превключвателите на предавателя (1) и приемника (2) са в едно и също положение; вентилаторът ще работи при каквато и да е комбинация от настройки, ако превключвателите на предавателя и приемника са в едно и също положение.

RO Dispozitivul de telecomandă este prevăzut cu 16 combinații de cod pentru a preveni posibilitatea interferențelor de la sau către alte dispozitive de telecomandă. Comutatoarele de frecvență de pe receptor (1) și de pe transmițător (2) au fost prestabilite de la fabrică. Vă rugăm ca să verificați din nou pentru ca să vă asigurați că comutatoarele de pe transmițător (2) și de pe receptor (1) sunt ajustate la aceeași poziție. Orice combinație de ajustări vor face posibil ca ventilatorul să funcționeze atâta timp cât transmițătorul și receptorul sunt ajustate la aceeași poziție.

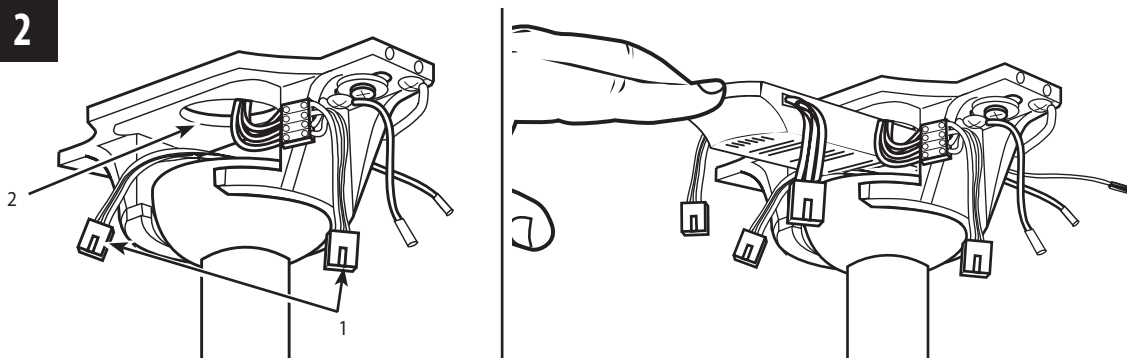
GR Αυτή η μονάδα τηλεχειρισμού είναι εφοδιασμένη με συνδυασμούς 16 κωδικών προς αποφυγή πιθανής παρεμβολής από ή με άλλες μονάδες τηλεχειρισμού. Οι διακόπτες συχνότητας στον δέκτη (1) και πομπό (2) σας έχουν προ-ρυθμιστεί στο εργοστάσιο. Παρακαλούμε επαληθεύστε πάλι για να βεβαιωθείτε ότι οι διακόπτες στον πομπό (2) και τον δέκτη (1) σας είναι ρυθμισμένοι στην ίδια θέση. Οποιοσδήποτε συνδυασμός των ρυθμίσεων θα λειτουργήσει τον ανεμιστήρα εφόσον ο πομπός και ο δέκτης είναι ρυθμισμένοι στην ίδια θέση.

TR Bu uzaktan kumanda cihazı, diğer cihazlarla oluşabilecek parazitleri engellemek için 16 kod kombinasyonu ile donatılmıştır. Alıcınız (1) ve vericiniz (2) üzerindeki frekans düğmeleri, fabrikada önceden ayarlanmıştır. Verici (2) ve alıcı (1) üzerindeki düğmelerin aynı konuma ayarlanmasından emin olmak için lütfen yeniden kontrol edin; ayarların herhangi bir kombinasyonu, verici ve alıcı aynı konuma ayarlandığı sürece fanı çalıştıracaktır.



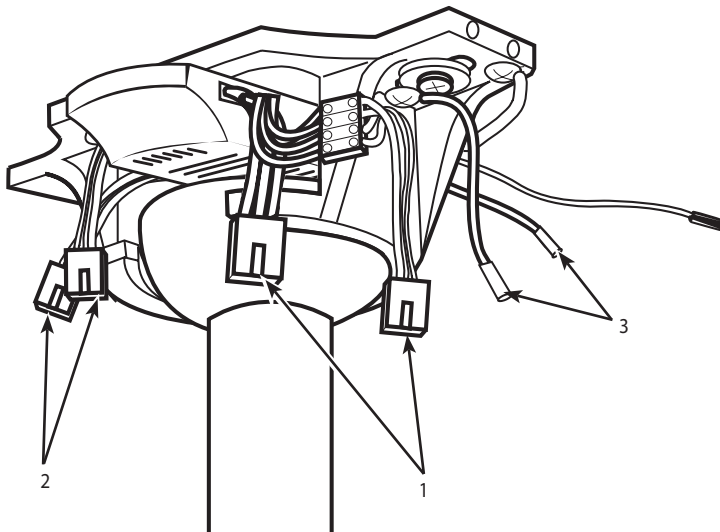
- GB** After hanging fan onto the mounting bracket, make sure plug connectors from the ceiling fan and terminal block (1) are moved away from the space located above the downrod ball (2). Slide the remote receiver into the space above the downrod ball as shown.
- D** Nach dem Befestigen des Ventilators an der Decke darauf achten, dass die Steckverbindungen vom Deckenventilator und Anschlussblock (1) nicht über der Sicherungskugel (2) hängen. Die Empfängereinheit in den Raum über der Sicherungskugel schieben (siehe Abbildung).
- F** Après avoir accroché le ventilateur au support de montage, veillez à retirer les connecteurs provenant du ventilateur de plafond et du bloc de connexions (1) de l'espace qui se situe au-dessus de la balle de la tige inférieure (2). Faites glisser le récepteur à distance dans l'espace au-dessus de la balle de la tige inférieure comme illustré.
- I** Dopo aver sospeso il ventilatore sulla staffa, verificare che i connettori della presa del ventilatore e il blocchetto dei terminali (1) siano stati allontanati dallo spazio sopra la sfera dell'asta di prolunga (2). Far scorrere il ricevitore telecomandato nello spazio sopra questa sfera, nel modo illustrato.
- NL** Wanneer de ventilator aan de plafondbeugel gehangen is moeten de stekkers van de plafondventilator en het kroonsteentje (1) uit de ruimte boven de stangkogel (2) gehaald worden. Schuif de ontvanger in de ruimte boven de stangkogel (zie illustratie).

- E** Luego de montar el ventilador sobre la pieza de fijación, asegúrese de que los enchufes conectores del ventilador de techo y el bloque de terminales (1) queden separados del espacio ubicado sobre la bola de la varilla vertical (2). Deslice el receptor remoto en el espacio encima la bola de la varilla vertical tal como se indica.
- P** Depois de pendurar a ventoinha no suporte de montagem, certifique-se que os conectores da tomada da ventoinha de tecto e do bloco terminal (1) são retirados do espaço que se encontra por cima da esfera do tubo metálico (2). Deslize o receptor do telecomando receptor para o espaço por cima da esfera do tubo metálico, da forma que é mostrada.
- N** Etter at viften er hengt på braketten, sørg for at strømkontaktene fra viften og koblingsklemmen (1) er flyttet vekk fra området over senkestangens kule (2). Før fjernkontrollmottakeren inn i rommet over senkestangens kule som vist.
- S** Sedan du hängt fläkten på monteringshållaren, försäkra dig om att stickkontaktarna från takfläkten och anslutningsplinten (1) flyttas bort från utrymmet ovanför stångkulan (2). Skjut in fjärrmottagaren i utrymmet ovanför stångkulan enligt bild.
- FIN** Kun olet ripustanut tuulettimen kiinnittimeen, varmista, että tuulettimestä ja riviliittimestä tulevat pistokeliittimet (1) siirretään pois tangon pallon (2) yläpuolella olevasta tilasta. Työnnä kauko-ohjaimen vastaanotin tangon pallon päällä olevaan tilaan kuvassa näytetyllä tavalla.
- DK** Efter ophængning af ventilator i monteringsholder, sørg for at stik fra loftventilator og klemmerække (1) er flyttet væk fra rummet oven over hængestangens kugle (2). Flyt fjernmodtager ind i rummet oven over hængestangens kugle som vist.
- PL** Po zawieszeniu wentylatora na wsporniku upewnij się, że łączniki wtykowe od wentylatora sufitowego i łączówki (1) są usunięte z przestrzeni leżącej nad kulą pręta (2). Wsuń odbiornik zdalnego sterowania w przestrzeń nad kulą pręta tak, jak pokazane jest na rysunku.
- RUS** Подвесив вентилятор на кронштейн, следует убедиться в том, что штепсели вентилятора и распределительной коробки (1) убраны из пространства, расположенного над шариком стержня (2). Поместить дистанционное приемное устройство в пространство над шариком стержня, как показано на рисунке.
- UA** Після підвішування вентилятора на монтажний кронштейн переконайтесь у тому, що штекерні з'єднувачі від стельового вентилятора та клемної колодки (1) відведено від зони над кулею кріпильного штоку (2). Пересуньте дистанційний приймач у зону над кулею штоку, як вказано на ілюстрації.



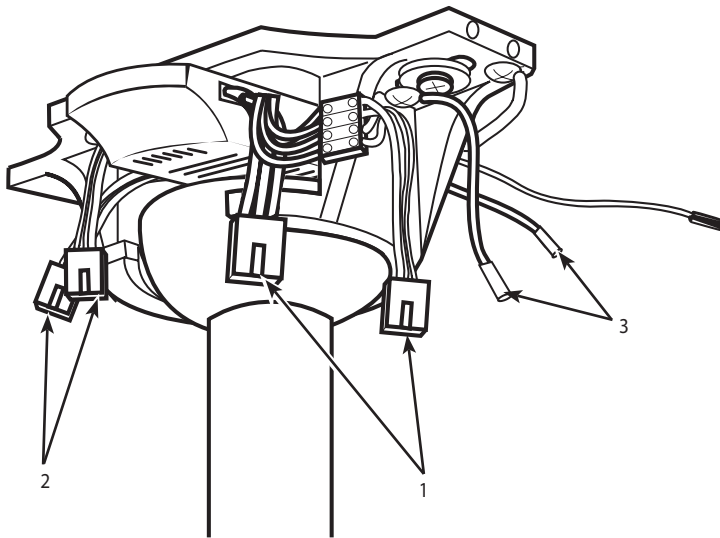
- EST** Pārast ventilatori paigalduskronšteinile riputamist veenduge, et ventilatori ja klemmploki (1) pistikud oleksid nihutatud eemale ūmaral ripatusvarda alusel (2) mērgitud kohast. Libistage kaugjuhtimisseadme vastuvõtja vastavale kohale ripatusvarda ūmaral alusel, nagu pildil nādatud.
- LV** Pēc ventilatora pieākēšanas piestiprināšanas kronšteinam nodrošiniet, lai tapu konektori no griestu ventilatora un galējā bloka (1) tiek pārvietoti prom no zonas virs stieņa uz leju lodes (2). Ieslidiniet tālvadības uztvērēju vietā virs stieņa uz leju lodes, kā parādīts.
- LT** Pakabinę ventilatorių ant tvirtinimo rėmo, įsitinkinkite, kad jungtys iš ventilatoriaus ir gnybtų bloko (1) patraukti į šalį nuo srities, esančios virš strypo rutulėlio (2). Nuslinkite nuotolinį imtuvą į plotą virš strypo rutulėlio taip, kaip parodyta.
- SK** Po zavesení ventilátora na montážny držiak skontrolujte, či sa prípojky zo stropného ventilátora a svorkovnice (1) nachádzajú mimo priestoru nachádzajúceho sa nad guľou závesnej tyče (2). Zasuňte prijímač do priestoru nad guľou závesnej tyče podľa obrázku.
- CZ** Po zavěšení ventilátoru na montážní konzolu zkontrolujte, zda jsou konektory ze stropního ventilátoru a ze svorkovnice (1) přesunuty mimo prostor umístěný nad závěsnou tyčí (2). Přesuňte snímač signálu dálkového ovladače do prostoru nad závěsnou tyčí, jak je uvedeno na obrázku.

- SLO Ko ventilator visi na stropni plošèi, morajo biti konektorji iz stropnega ventilatorja in prikljuènega dela (1) odstranjeni iz obmoèja nad kroglo (2) na viseèi cevi. Potisnite daljinski sprejemnik v prostor nad kroglo viseèe cevi, kot je prikazano na sliki.
- HR Nakon vješanja stropnog ventilatora na ploèu za postavljanje, pazite da utikaè konektora sa stropnog ventilatora i priključnica (1) budu odmaknuti od prostora iznad kuglice noseće cijevi (2). Daljinski prijammnik kliznite na mjesto iznad kuglice noseće cijevi kako je prikazano.
- H A ventilátornak a rögzítõlupra történõ felfüggesztése után ügyeljen rá, hogy a mennyezeti ventilátor csatlakozódugói és az (1) sorkapocs el legyen távolítva a függesztõrúd gömbje fölötti (2) területrõl. Az ábrán látható módon a távirányítõ vevõegységét csúsztassa be a függesztõrúd gömbje fölötti szabad térbe.
- BG След като окачите вентилатора на монтажната скоба, моля разположете щивтовите контакти на таванния вентилатор и терминалния блок (1) далеч от пространството над сферичния елемент на вертикалната електроинсталационна тръба (2). Следвайки указанията с приплъзване вкарайте приемника на дистанционното управление в пространството над сферичния елемент на вертикалната електроинсталационна тръба.
- RO După ce ați atârnat ventilatorul pe consola de montare, verificați dacã ștecãrele ventilatorului de tavan si a blocului terminal (1) sunt date într-o parte din spațiul de deasupra barei de susținere (2). Glisați receptorul telecomandei în spațiul de deasupra bilei de la bara de susținere, după cum se indicã ca în ilustrație.
- GR Αφού κρεμάσετε τον ανεμιστήρα στη βάση στήριξης, βεβαιωθείτε ότι τα βύσματα σύνδεσης από τον ανεμιστήρα οροφής και το συγκρότημα τερματικών (1) έχουν απομακρυνθεί από το χώρο που βρίσκεται πάνω από τη σφαίρα της βέργας ανάρτησης (2). Γλιστρήστε τον απομακρυσμένο δέκτη μέσα στο χώρο πάνω από τη σφαίρα της βέργας ανάρτησης όπως φαίνεται.
- TR Pervaneyi bağılantı plakasına astiktan sonra, tavan vantilatörü ve terminal bloğundan (1) gelen fişlerin Askı çubuğuna toponun (2) üstünde bulunan boşluktan uzağa çekilmiş olduğuna emin olunuz. Şekilde görüldüğü gibi uzaktan kumanda alıcısını Askı çubuğuna toponun üstündeki boşluğa kaydırınız.



- GB** While fan is hanging on bracket, plug 4-pole connector from the mounting bracket into the 4-pole plug connector from the remote receiver (1). Plug the 4-pole plug connector from the remote receiver into the 4-pole plug connector from the fan (2). Attach the ground wire (3) from the downrod to the mounting bracket.
- D** Während der Ventilator an der Halterung hängt, den 4-poligen Anschluss der Deckenplatte mit der 4-poligen Steckverbindung der Fernbedienung (1) verbinden. Die 4-polige Steckverbindung der Empfängereinheit mit der 4-poligen Steckverbindung des Ventilators (2) verbinden. Das Erdungskabel (3) vom Hängerohr mit der Deckenplatte verbinden.
- F** Lorsque le ventilateur est suspendu sur le support de montage, branchez le connecteur à 4 pôles du support de montage dans la prise 4 pôles de la télécommande (1). Branchez le connecteur 4 pôles de la télécommande à la prise 4 pôles du ventilateur (2). Attachez le fil de mise à la terre (3) de la tige inférieure au support de montage.
- I** Mentre il ventilatore è appeso alla staffa, inserire il connettore della presa a 4 lamelle della staffa di montaggio nel rispettivo connettore della presa del ricevitore telecomandato (1). Inserire il connettore della presa a 4 lamelle del ricevitore telecomandato nel rispettivo connettore della presa del ventilatore (2). Collegare il filo di massa (3) dell'asta di prolunga alla staffa di montaggio.

- NL** Terwijl de ventilator aan de beugel hangt, steekt u de 4-polige connector van de montagebeugel in de 4-polige stekker van de ontvanger op afstand (1). Steek de 4-polige stekker van de ontvanger op afstand in de 4-polige stekker van de ventilator (2). Bevestig de aarddraad (3) van de stang aan de montagebeugel.
- E** Mientras el ventilador cuelga de la pieza de fijación, enchufe el enchufe conector de 4 polos de la pieza de fijación en el enchufe conector de 4 polos del receptor remoto (1). Enchufe el enchufe conector de 4 polos del receptor remoto en el enchufe conector de 4 polos del ventilador (2). Conecte el cable de tierra (3) de la varilla vertical al soporte de montaje.
- P** Quando a ventoinha estiver no suporte, ligue o conector de 4-polos do suporte de montagem no conector da tomada de 4-polos do receptor do comando (1). Ligue o conector de tomada de 4-polos do receptor do comando no conector da tomada de 4-polos da ventoinha (2). Ligue o fio de terra (3) do tubo metálico ao suporte de montagem.
- N** När viften henger på monteringsbraketten, plugg 4-pols kontakten fra monteringsbraketten inn i 4-pols pluggen fra fjernkontrollen (1). Plugg 4-pols pluggkontakten fra fjernkontrollen inn i 4-pols pluggkontakten fra viften (2). Koble jordledningen (3) fra senkestangen til monteringsbraketten.
- S** Medan fläkten hänger på hållaren, plugga in 4-polskontakten från monteringshållaren i 4-polskontakten från fjärrmottagaren (1). Sätt in 4-polskontakten från fjärrmottagaren i 4-polskontakten från fläkten (2). Anslut jordledningen (3) från stängan till monteringshållaren.
- FIN** Kytke kiinnittimestä tuleva 4-napainen liitin kauko-ohjaimesta (1) tulevaan 4-napaiseen pistokeliitimeen tuulettimen roikkuessa kiinnittimessä. Kytke kauko-ohjaimen vastaanottimesta tuleva 4-napainen pistokeliitin tuulettimesta (2) tulevaan 4-napaiseen pistokeliitimeen. Kytke maajohdin (3) tangosta kiinnittimeen.
- DK** Mens ventilatoren er ophængt i holder, tilslut 4-stik kontakt fra monteringsholderen til 4-stik kontakt fra fjernmodtageren (1). Tilslut 4-stik kontakt fra fjernmodtageren til 4-stik kontakt fra ventilatoren (2). Tilslut jordledningen (3) fra hængestangen til monteringsholderen.
- PL** W czasie, gdy wentylator wisi na wsporniku, podłącz 4-biegunowy łącznik wtykowy ze wspornika do 4-biegunowego łącznika wtykowego z odbiornika zdalnego sterowania (1). Podłącz 4-biegunowy łącznik wtykowy z odbiornika zdalnego sterowania do 4-biegunowego łącznika wtykowego z wentylatora (2). Przyłącz przewód uziomowy (3) z pręta do wspornika.
- RUS** Подвесив вентилятор на консоль, вставить 4-полюсный соединитель кронштейна в розетку 4-полюсного соединителя дистанционного приемного устройства (1). Вставить 4-полюсный соединитель дистанционного приемного устройства в 4-полюсный соединитель вентилятора (2). Прикрепить заземляющий провод (3) стержня к кронштейну.



- UA** Коли вентилятор підвішено на кронштейні, підключить 4-полюсний з'єднувач від монтажного кронштейну до 4-полюсного з'єднувача від дистанційного приймача (1). Підключить 4-полюсний штекерний з'єднувач від дистанційного приймача до 4-полюсного штекерного з'єднувача від вентилятора (2). Приєднайте провідник заземлення (3) від штока до монтажного кронштейну.
- EST** Kui ventilaator on kронштейnile riputatud, lülitage paigalduskronsteini 4-pooluselise pistik kaugjuhtimisseadme vastuvõtja (1) 4-pooluselisse kontakti. Lülitage kaugjuhtimisseadme vastuvõtja 4-pooluselise pistik ventilaatori 4-pooluselisse kontakti (2). Kinnitage riputusvarda maandusjuhe (3) paigalduskronsteini.
- LV** Kamēr ventilators karājas uz kронштейna, iespraudiet 4 polu konektoru no piestiprināšanas kронштейna 4 polu konektorā no tālvadības uztvērēja (1). Iespraudiet 4 polu spraudņa konektoru no tālvadības uztvērēja 4 polu spraudņa konektorā no ventilatora (2). Pievienojiet iezemējuma vadu (3) no stieņa uz leju piestiprināšanas kронштейnam.
- LT** Kai ventiliatorius laikosi ant rėmo, įkiškite keturkampe jungtį iš tvirtinimo rėmo į keturkampe jungtį iš nuotolinio imtuvo (1). Įkiškite keturkampe jungtį iš nuotolinio imtuvo į keturkampe jungtį iš ventiliatoriaus (2). Prijunkite įžeminimo laidą (3) iš strypo prie tvirtinimo rėmo.

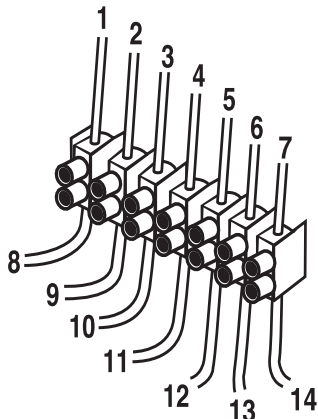
- SK** Nechajte ventilátor visieť na držiaku, zapojte 4-polovú prípojku z nosného držiaka do 4-pólovej prípojky z prijímača (1). Zapojte 4-polovú prípojku z prijímača do 4-pólovej prípojky z ventilátora (2). Pripevnite uzemňovací vodič (3) zo závesnej tyče k montážnemu držiaku.
- CZ** S ventilátorem zavěšeným v držáku zastrčte 4-pólový konektor z montážního držáku do 4-pólové zásuvky dálkového přijímače (1). Připojte 4-pólový konektor z dálkového přijímače k 4-pólovému konektoru ventilátoru (2). Připojte zemnicí vodič (3) z tyče k nosnému držáku.
- SLO** Medtem ko ventilator visi na plošèi, prikljuèite 4-polni konektor iz stropne plošèe v 4-polni konektor daljinskega sprejemnika (1). Prikljuèite 4-polni konektor iz daljinskega sprejemnika v 4-polni konektor iz ventilatorja (2). Prikljuèite ozemljitveni kabel (3) iz viseèe cevi na stropno plošèo.
- HR** Dok ventilator visi na nosaèu, utaknite 4-polni konektor iz nosaèa u 4-polni konektor prijemnika za daljinsko upravljanje (1). Utaknite nosaèa 4-polni konektor prijemnika za daljinsko upravljanje u 4-polni konektor iz ventilatora (2). Prièvrstite žicu za uzemljenje (3) s noseèe cijevi na ploèu za prièvršèivanje.
- H** Miközben a ventilátor a keretnél fogva lóg, dugja a rögzítökeret 4-pólusú csatlakozóját a távirányító jelfogadó egységének (1) 4-pólusú csatlakozójába. A távirányító jelfogadó egységének 4-pólusú csatlakozóját dugja a ventilátor (2) 4-pólusú csatlakozójába. Csatlakoztassa a (3) földelő vezetékét a függesztörűdtől a rögzítökerethez.
- BG** След като окачите вентилатора на монтажната скоба включете 4-полюсния щекер от монтажната скоба в 4-полюсния контакт на приемника на дистанционното управление (1). Включете 4-полюсния щекер на дистанционното управление в 4-полюсния контакт на вентилатора (2). Свържете заземяващия проводник (3) от вертикалната електроинсталационна тръба с монтажната скоба.
- RO** Cu ventilatorul atârând de consolă, introduceți ștecărul cu 4 borne a consolei de montare în priză cu 4 borne a receptorului de telecomandă (1). Introduceți ștecărul cu 4 borne a receptorului telecomandei în priză cu 4 borne a ventilatorului (2). Atașați firul de pământ (3) de la bara de susținere la consola de montare.
- GR** Ενώ ο ανεμιστήρας κρέμεται από τη βάση, συνδέστε ένα τετραπολικό συνδετήρα από τη βάση στήριξης στο τετραπολικό βύσμα σύνδεσης από τον απομακρυσμένο δέκτη (1). Συνδέστε το τετραπολικό βύσμα σύνδεσης από τον απομακρυσμένο δέκτη στο τετραπολικό βύσμα σύνδεσης από τον ανεμιστήρα (2). Συνδέστε το καλώδιο γείωσης (3) από τη βέργα ανάρτησης στη βάση στήριξης.
- TR** Pervane kelepçede asılı dururken 4 kutuplu bağlantıyı kelepçeden çıkarıp uzaktan alıcının 4 kutuplu fiş bağlantısına takın (1). 4 kutuplu fiş bağlantısını uzaktan alıcının içinden çıkarıp pervanenin 4 kutuplu fiş bağlantısına takın (2). Toprak hattı kablosunu (3) asma çubuğundan kelepçeye bağlayın.

- GB** NOTE: If your ceiling fan is not equipped with connector plugs as used in step 3, carefully cut off plugs provided on the receiver unit and wire this unit as shown in the following step. NOTE: For this type of installation, you will need to purchase an 7-way strip connector (not included). NOTE: After wiring is complete, neatly bundle any excess electrical wires and carefully push them into the ceiling fan canopy, making sure to keep electrical connections in tact. Complete the normal ceiling fan installation procedures, following the instructions provided with your ceiling fan.
- D** HINWEIS: Falls Ihr Deckenventilator nicht mit den in Schritt 3 verwendeten Buchsensteckern ausgerüstet ist, schneiden Sie die an der Empfängereinheit befindlichen Stecker sorgfältig ab und stellen Sie die elektrische Verbindung für diese Einheit wie im nächsten Schritt gezeigt her. HINWEIS: Für diese Art des Einbaus benötigen Sie eine 7-fach Steckverbindung (nicht im Lieferumfang enthalten). HINWEIS: Wickeln Sie die überlangen Kabel im Anschluss an die Verkabelung zusammen und stecken Sie sie vorsichtig unter die Abdeckung des Deckenventilators. Vergewissern Sie sich dabei, dass die elektrischen Verbindungen intakt bleiben. Schließen Sie die Installation des Deckenventilators normal ab, indem Sie der Anleitung folgen, die ihrem Deckenventilator beiliegt.
- F** REMARQUE : Si votre ventilateur de plafond n'est pas équipé de connecteurs comme indiqué à l'étape 3, coupez avec précaution les connecteurs fournis avec le récepteur et effectuez les raccordements du récepteur comme indiqué à l'étape suivante. REMARQUE : Pour effectuer ce type d'installation, vous devrez acheter une bande de connexion à 7 positions (non fournie). REMARQUE : Après avoir effectué les raccordements, rangez avec précaution tous les fils électriques restants et poussez-les dans la garniture du ventilateur sans endommager les raccordements électriques. Effectuez l'installation normale du ventilateur de plafond en suivant les instructions fournies avec votre ventilateur de plafond.
- I** NOTA: se il ventilatore a soffitto non è munito della presa a 3 lamelle descritta al passaggio precedente, asportare le prese presenti sul ricevitore e collegare questa unità nel modo descritto al passaggio seguente. NOTA: per questo tipo di installazione, è necessario procurarsi un connettore a 7 vie (non incluso). NOTA: ultimato il cablaggio, avvolgere ordinatamente i cavi elettrici in eccesso e spingerli all'interno della calotta del ventilatore, prestando attenzione a non danneggiare i collegamenti elettrici al suo interno. Completare l'installazione del ventilatore a soffitto secondo le istruzioni fornite.
- NL** NB: Als uw plafondventilator geen stekkers heeft zoals in stap 3 worden gebruikt, snijdt u voorzichtig de stekkers van de ontvanger af en voert u de bedrading uit zoals beschreven in de volgende stap. NB: Voor dit type installatie moet u een stekkerblok met 7 aansluitingen kopen (niet inbegrepen). NB: Na voltooiing van de bedrading bundelt u de overtollige draden samen en duwt u ze voorzichtig in de plafondkap, waarbij u ervoor zorgt dat de elektrische verbindingen intact blijven. Voer de gebruikelijke installatiestappen voor plafondventilatoren uit aan de hand van de instructies voor uw plafondventilator.
- E** NOTA: Si su ventilador de techo no tiene enchufes conectores como los que se utilizan en el paso 3, corte cuidadosamente los enchufes incluidos con el receptor y conecte esta unidad como se indica en el siguiente paso. NOTA: Para este tipo de instalación, necesitará comprar una bornera de conexión de 7 terminales (no incluida). NOTA: Una vez completado el cableado, recoja, enrolle y meta con cuidado el cable eléctrico excedente dentro del dosel del ventilador de techo, asegurándose de que las conexiones eléctricas permanezcan intactas. Complete el procedimiento normal para la instalación del ventilador de techo, siguiendo las instrucciones incluidas con su ventilador de techo.

- P** NOTA: Se a sua ventoinha de tecto não estiver equipada com tomadas do conector usadas no passo 3, retire cuidadosamente as fichas fornecidas com a unidade receptora e ligue esta unidade da forma mostrada no passo seguinte. NOTA: Para este tipo de instalação, precisa de comprar um conector de parafuso de 7 vias (não incluído). NOTA: Depois da instalação estar completa, enrole habilmente quaisquer fios eléctricos em excesso e empurre-os cuidadosamente para dentro da campânula da ventoinha de tecto, certificando-se que os fios eléctricos estão intactos. Complete os procedimentos normais de instalação da ventoinha de tecto seguindo as instruções fornecidas com a sua ventoinha de tecto.
- N** MERKNAD: Hvis takviften ikke er utstyrt med slike pluggkontakter som benyttes i trinn 3, kutt forsiktig av pluggene som følger med fjernkontrollens mottakerdel, og installer enheten som vist i følgende trinn. MERKNAD: For denne typen installering er det nødvendig å kjøpe en 7-polet flatkabelkontakt (ikke inkludert). MERKNAD: Etter koplingen er fullført, pakk overskuddsledninger pent sammen og dytt dem inn under takviftens canopyenhet, og sørg for at alle elektriske koplinger er intakte. Fullfør takviftens normale installeringsprosedyre, ved å følge instruksjonene som medfølger takviften.
- S** OBS!: Om din takfläkt inte är utrustad med stickproppar som används i steg 3, skär försiktigt av kontakterna som medföljer mottagarenheten och anslut denna enhet enligt bild i följande steg. OBS!: För denna typ av installation behöver du köpa en 7-vägs kopplingslist (medföljer ej). OBS!: När kopplingsanslutningen är färdig, saml ihop eventuellt överflödiga ledningar, bind ihop dem och skjut försiktigt in dem i takfläkstens armaturkåpa. Var säker på att de elektriska anslutningarna inte lossnar. Avsluta det normala förfarandet för takfläktsinstallation genom att följa anvisningarna som medföljer din takfläkt.
- FIN** HUOMAUTUS: Jos tuulettimessa ei ole vaiheissa 3 käytettäviä pistokeliittimiä, leikkaa varovasti vastaanottimessa olevat pistokkeet irti ja kytke vastaanotin seuraavassa vaiheessa kuvattulla tavalla. HUOMAUTUS: Sinun on ostettava tätä asennustapaa varten 7-napainen kytkentärämsä (ei mukana). HUOMAUTUS: Kun kytkennät on tehty, kerää kaikki ylimipitkät johdot siististi nippuun ja työnnä ne kattotuulettimen kuvun sisään. Varmista, että sähkökytkennät pysyvät kiinni. Suorita normaali kattotuulettimen asennustoimet tuulettimen mukana tulleiden ohjeiden mukaisesti.
- DK** BEMÆRK: Hvis din loftventilator ikke er udstyret med stikkontakter som dem brugt i trin 3, forsigtigt klip af kontakter leveret med modtagerenhet og tilslut enheden som vist i det følgende trin. BEMÆRK: For denne type installation skal man købe en 7-led fladkabelkonnekter (ikke inkluderet). BEMÆRK: Efter ledningstilslutning er fuldført, omhyggeligt bundt sammen overskydende kabler og forsigtigt skub dem ind i loftventilatorens skærm, for at sikre at alle elektriske forbindelser forbliver intakte. Afslut loftventilatorens installation ved at følge installationsvejledning medfølgende med din loftventilator.
- PL** UWAGA: Jeśli Twój wentylator sufitowy nie jest wyposażony w takie złącza wtykowe, jak te używane w punkcie 3, odetnij ostrożnie wtyczki dostarczone na aparacie odbiorczym i dokonaj elektrycznych połączeń tego aparatu tak, jak pokazane jest w następnym punkcie. UWAGA: Dla tego typu instalacji musisz nabyć 7-kierunkowe złącze paskowe (nie załączone). UWAGA: Po połączeniu przewodów zwróć starannie wszelki nadmiar przewodów elektrycznych i wepchnij je ostrożnie w czaszę wentylatora uważając, aby nie przerwać połączeń elektrycznych. Dokończ montowania wentylatora posługując się instrukcjami obsługi wentylatora.
- RUS** ЗАМЕЧАНИЕ: Если ваш вентилятор не оборудован соединителями, используемыми в этапе , следует аккуратно отрезать штепсели, установленные на приемном устройстве и осуществить его подключение, как показано в следующем этапе. ЗАМЕЧАНИЕ: Для такого типа установки следует приобрести планку с 7 зажимами (не поставляется). ЗАМЕЧАНИЕ: Выполнив соединения, следует аккуратно свернуть оставшиеся электрические провода и поместить их внутри консоли вентилятора, не нарушив при этом электрические соединения. Выполнить обычные действия по установке вентилятора, следуя инструкциям, полученным вместе с вентилятором.

- UA** ПРИМІТКА: Якщо ваш стельовий вентилятор не обладнано штекерними з'єднувачами, що зазначені у кроку №3, обережно відріжте штекери, передбачені на приймальному пристрої, та підключіть його, як зазначено у наступному пункті. ПРИМІТКА: Для установки такого типу вам буде потрібно придбати 7-проводникову колодку із затискачами (не входить до комплекту поставки). ПРИМІТКА: Після закінчення підключення провідників акуратно зберіть будь-які надлишки електричних провідників та обережно заштовхніть їх усередину розетки стельової розетки вентилятора, переконавшись, що електричні з'єднання не буде пошкоджено. Завершіть звичайні процедури з встановлення стельового вентилятора згідно з інструкцією до нього.
- EST** MÄRKUS: Kui teie ventilaator ei ole varustatud 3. punktis mainitud pistikutega, lõigake ettevaatlikult saatja pistikud ära ja ühendage see selliselt, nagu kirjeldatud järgmises punktis. MÄRKUS: Seda tüüpi ühenduse puhul vajate te 7-suunalist lintkorrektorit (ei kuulu komplekti). MÄRKUS: Kui juhtmed on ühendatud, koguge hoolikalt kõik liigsed elektrijuhtmed punkti ja lükake need ettevaatlikult ventilaatori katte alla, kadades silmas, et kõik elektrijuhtmed jääksid terviklikuks. Jätkake tavapärase ventilaatori paigaldustoimingutega, juhindudes ventilaatoriga kaasasolevast paigaldusjuhiseist.
- LV** PIEZĪME: Ja jūsu griestu ventilators nav aprīkots ar konektora spraudņiem, kas tiek izmantoti 3. solī, uzmanīgi atveriet komplektācijā iekļautos spraudņus uz uztvērēja ierīces un veiciet elektroinstalāciju šai ierīcei, kā parādīts nākamajā solī. PIEZĪME: Šī veida instalācijai jums būs nepieciešams iegādāties 7 ceļu sloksņu konektoru (nav iekļauts). PIEZĪME: Pēc tam, kad elektroinstalācija ir pabeigta, kārtīgi sasieniet elektriskos vadus un uzmanīgi iebīdīst tos griestu ventilatora pārsegumā, nodrošinot, lai elektriskie savienojumi paliek savienoti. Pabeidziet parastās griestu ventilatora ierīkošanas procedūras, sekojot procedūram, kas sniegta kopā ar jūsu griestu ventilatoru.
- LT** PASTABA. Jei Jūsų lubų ventiliatorius neturi jungčių kištukų, naudojamų 3 žingsnyje, atsargiai nupjaukite kištukus, esančius imtuvo bloke, ir sujunkite šį bloką taip, kaip parodyta kitame žingsnyje. PASTABA. Šiam montavimo tipui Jums reikės septynių krypčių jungties (nepriedama). PASTABA. Sujungę laidus, kruopščiai suriškite atliekamus laidus ir atsargiai įkiškite juos į lubų ventiliatoriaus kupolą, įsitikindami, kad nepažeidiate elektros jungčių. Užbaikite normalaus lubų ventiliatoriaus montavimo procedūras, vadovaudamiesi instrukcijomis, pateiktomis su lubų ventiliatoriumi.
- SK** POZNÁMKA: Ak váš stropný ventilátor nie je vybavený prípojkami použitými v kroku 3, opatrne odrežte prípojky nachádzajúce sa na prijímači a zapojte ho podľa nasledujúceho kroku. POZNÁMKA: Pre tento typ inštalácie potrebujete 7-článkový spojovací blok (nie je priložený). POZNÁMKA: Po zapojení vodičov úhľadne zviažte nadbytočné elektrické vodiče a opatrne ich zatlačte do ochranného krytu stropného ventilátora, pričom dajte pozor, aby ste neporušili elektrické pripojenia. Podľa inštrukcií k stropnému ventilátoru dokončíte bežné kroky spojené s inštaláciou stropného ventilátora.
- CZ** POZNÁMKA: Jestliže stropní ventilátor není vybaven konektory popsánymi v kroku 3, pečlivě odstráňte zástrčky jednotky přijímače a jednotku zapojte podle popisu v následujícím kroku. POZNÁMKA: Při tomto typu instalace budete potřebovat páskový konektor se 7 vodiči (není přiložen). POZNÁMKA: Po zapojení sepněte veškeré nadbytečné vodiče a opatrně je zasuněte do horního krytu stropního ventilátoru tak, aby veškerá propojení zůstala nepoškozena. Montáž dokončete postupy běžnými při instalaci stropních ventilátorů. Řiďte se návodem vztahujícím se k vašemu stropnímu ventilátoru.

- SLO** OPOMBA: Èe vaš stropni ventilator ni opremljen s konektorji, ki so opisani v koraku 3, previdno odrežite vgrajene konektorje na sprejemniku in ožičite to napravo, kot je opisano v naslednjem koraku. OPOMBA: Za to vrsto priključevte boste morali nabaviti 7-kratni vtični konektor (ni priložen). OPOMBA: Po končanem ožičenju previdno zvijte odvečne električne žice in jih nežno potisnite v pokrov stropnega ventilatorja. Pri tem ne smete poškodovati električnih priključkov. Stropni ventilator v celoti namestite in pri tem upoštevajte priložena navodila za sestavljanje.
- HR** NAPOMENA: Ako vaš stropni ventilator nije opremljen utičnim konektorima kakvi se koriste u koraku 3, pažljivo odrežite konektore na prijemniku uređaja i izvedite ožičenje kako je prikazano u slijedećem koraku. NAPOMENA: Za ovaj način instalacije trebate nabaviti 7-struku rednu stezaljku (nije u pakiranju). NAPOMENA: Po dovršetku ožičenja, uredno smotajte sve preostale žice i gurnite ih u kućište stropnog ventilatora, pazite da ne oštetite električna spajanja. Dovršite uobičajeni postupak postavljanja stropnog ventilatora, sijedeći upute koje ste dobili s vašim stropnim ventilatorom.
- H** MEGJEGYZÉS: Amennyiben az Ön mennyezeti ventilátora nincs elváltva a 3. lépésben használt csatlakozódugókkal, óvatosan vágja le a vevőegységben levő csatlakozódugókat, és az egyeséget a következő lépésben látható módon kösse be. MEGJEGYZÉS: Ehhez a bekötési módhoz egy 7-csatlakozópáros sorkapocs szükséges (nincs mellékelve). MEGJEGYZÉS: A bekötés elvégzése után gondosan kötegelje egybe a felesleges elektromos vezetéseket, és óvatosan tolja azokat a mennyezeti ventilátor fedőburkolatába, ügyelve rá, hogy az elektromos csatlakozások sérétlenek maradjanak. A mennyezeti ventilátorhoz mellékelte utasítások követésével szerelje fel a mennyezeti ventilátort.
- BG** ЗАБЕЛЕЖКА: Ако таванния ви вентилатор не е оборудван с контакти, както е показано в стъпка 3, внимателно отрежете щекер ите на приемника и свържете жиците според указанията в следващата стъпка. ЗАБЕЛЕЖКА: За този вид инсталация е необходимо да си купите разпределителна клемна със седем извода (не е включена в принадлежностите). ЗАБЕЛЕЖКА: След като завършите свързването, съберете жиците в сноп и внимателно ги пхнете в розетката на таванния вентилатор като ги разположете така, че да не се повредят електрическите връзки. Завършете нормалните процедури по инсталирането на таванния вентилатор следвайки доставените ви заедно с вентилатора инструкции.
- RO** NOTĂ: Dacă ventilatorul nu era prevăzut cu ștecărele descrise la punctul 3, tăiați jos cu grijă conectorii receptorului telecomandei și refaceți legăturile după descrierea care urmează. NOTĂ: Pentru acest tip de instalație, va trebui să cumpărați un conector bandă cu 7 fire (nu este inclus). NOTĂ: După ce ați terminat cablajul, adunați laolaltă cu grijă firele care ar fi rămas prea lungi și împingeți-le cu grijă în carcasa ventilatorului de tavan, având grijă în același timp să păstrați izolația intactă. Terminați procedura normală de instalare a ventilatorului, urmând instrucțiunile din manual.
- GR** ΣΗΜΕΙΩΣΗ: Εάν ο ανεμιστήρας σας οροφής δεν είναι εξοπλισμένος με βύσματα σύνδεσης, όπως υποδεικνύεται στο βήμα 3, κόψτε προσεκτικά τα βύσματα που παρέχονται στη μονάδα του δέκτη και περάστε τα καλώδια στη μονάδα όπως φαίνεται στο ακόλουθο βήμα. ΣΗΜΕΙΩΣΗ: Για αυτόν τον τύπο εγκατάστασης, θα πρέπει να αγοράσετε μια επιτάδρμη ταινία σύνδεσης (δεν περιλαμβάνεται). ΣΗΜΕΙΩΣΗ: Μετά την ολοκλήρωση της καλωδίωσης, προσδέστε με προσοχή όλα τα περίσσεια ηλεκτρικά καλώδια και σπρώξτε τα μέσα στο θόλο του ανεμιστήρα οροφής, φροντίζοντας να αφήσετε ανέπαφες όλες τις ηλεκτρικές συνδέσεις. Ολοκληρώστε τις κανονικές διαδικασίες εγκατάστασης του ανεμιστήρα οροφής σύμφωνα με τις οδηγίες που παρέχονται με τον ανεμιστήρα σας οροφής.
- TR** NOT: Tavan pervaneniniz 3. adimda kullanıldığı gibi bağlantı fişleri yoksa alıcı ünitesiyle beraber gelen fişleri dikkatlice kesin ve bir dahaki adımda gösterildiği gibi bağlayın. NOT:Bu tip bir tesisat için 7 yönlü şerit bağlayıcı satın almak durumundasınız (ürünle beraber gelmez). NOT:Kablo döşeme işlemi tamamlandıktan sonra arta kalan fazla elektrik kablolarını düzenlice bir araya toplayın ve dikkatlice elektrik bağlantılarını sağlam kalacak şekilde tavan pervanesi kapağı içerisine itin. Normal tavan pervanesi tesisat prosedürlerini pervanenizle beraber gelen talimatları takip ederek tamamlayın.



GB	Color	Comment
1	Brown	Supply Live
2	Blue	Supply Neutral
3	Green/Yellow	Supply Ground
4	Blue	Neutral to Fan
5	Brown	Live to Fan
6	Orange	Live to Fan Light
7	Green/Yellow	Ground to Fan
8		Live from House
9		Neutral from House
10	Green/Yellow	Ground from House
11	Blue	Neutral from Fan
12	Brown	Live from Fan
13	Orange	Live from Fan Light
14	Green/Yellow	Ground from Fan

Note: Make sure to wire the 7-way strip correctly, matching the corresponding numbers shown in the drawing. After installation, it must comply with the requirement of double insulation or reinforced insulation.

D	Farbe	Kommentar
1	Braun	Stromzuleitung (Positiv)
2	Blau	Stromzuleitung (Negativ)
3	Grün/Gelb	Erdung vom Netz
4	Blau	Negativ zum Ventilator
5	Braun	Positiv zum Ventilator
6	Orange	Positiv zur Ventilatorlampe
7	Grün/Gelb	Erdung zum Ventilator
8		Positiv vom Anschlusskasten
9		Negativ vom Anschlusskasten
10	Grün/Gelb	Erdung vom Anschlusskasten
11	Blau	Negativ vom Ventilator
12	Braun	Positiv vom Ventilator
13	Orange	Positiv von der Ventilatorlampe
14	Grün/Gelb	Erdung vom Ventilator

Hinweis: Achten Sie darauf, dass die Verbindungen an der 7-fachen Steckverbindung so hergestellt werden, dass sie mit den Nummern in der Zeichnung übereinstimmen. Nach der Installation muss diese Verbindung der Anforderung entsprechend entweder zweifach oder verstärkt isoliert sein.

F	Couleur	Commentaire
1	Marron	Alimentation électrique sous tension
2	Bleu	Alimentation électrique neutre
3	Vert/Jaune	Alimentation électrique / Mise à la terre
4	Bleu	Neutre au ventilateur
5	Marron	Sous tension au ventilateur
6	Orange	Sous tension à l'ensemble d'éclairage
7	Vert/Jaune	Mise à la terre au ventilateur
8		Fil sous tension de la résidence
9		Neutre de la résidence
10	Vert/Jaune	Fil de mise à la terre de la résidence
11	Bleu	Neutre du ventilateur
12	Marron	Sous tension du ventilateur
13	Orange	Sous tension de l'ensemble d'éclairage
14	Vert/Jaune	Fil de mise à la terre du ventilateur

Remarque : Assurez-vous que le raccordement de la bande à 7 positions correspond aux numéros indiqués sur le schéma. Après l'installation, le ventilateur doit satisfaire aux normes de l'isolation double ou renforcée.

I	Colore	Commento
1	Marrone	Conduttore elettrico di rete
2	Blu	Conduttore neutro di rete
3	Verde/giallo	Massa di rete
4	Blu	Conduttore neutro al ventilatore
5	Marrone	Conduttore elettrico al ventilatore
6	Arancione	Conduttore elettrico alla luce del ventilatore
7	Verde/giallo	Massa al ventilatore
8		Conduttore elettrico dalla rete
9		Conduttore neutro dalla rete
10	Verde/giallo	Massa dalla rete
11	Blu	Conduttore neutro dal ventilatore
12	Marrone	Conduttore elettrico dal ventilatore
13	Arancione	Conduttore elettrico dalla luce del ventilatore
14	Verde/giallo	Massa dal ventilatore

Nota: assicurarsi di collegare la basetta a 7 vie in modo esattamente corrispondente ai numeri illustrati nel disegno. L'installazione finale deve essere conforme ai requisiti previsti per doppio isolamento (ovvero isolamento rinforzato).

NL	Kleur	Aantekening
1	Bruin	Voedingsstroomdraad
2	Blauw	Voedingsnuldraad
3	Groen/Geel	Voedingsaarddraad
4	Blauw	Nuldraad naar ventilator
5	Bruin	Stroomdraad naar ventilator
6	Oranje	Stroomdraad naar ventilatorlicht
7	Groen/Geel	Aarddraad naar ventilator
8		Stroomdraad van huis
9		Nuldraad van huis
10	Groen/Geel	Aarddraad van huis
11	Blauw	Nuldraad van ventilator
12	Bruin	Stroomdraad van ventilator
13	Oranje	Stroomdraad van ventilatorlicht
14	Groen/Geel	Aarddraad van ventilator

NB: Let erop dat het stekkerblok met 7 aansluitingen wordt bedraad volgens de nummers op de tekening. De installatie moet voldoen aan de voorschriften voor dubbele isolering of versterkte isolering.

E	Color	Nota
1	Marrón	Alimentación Vivo
2	Azul	Alimentación Neutro
3	Verde/Amarillo	Alimentación Tierra
4	Azul	Neutro al ventilador
5	Marrón	Vivo al ventilador
6	Naranja	Vivo al artefacto luminoso del ventilador
7	Verde/Amarillo	Tierra al ventilador
8		Vivo de la caja
9		Neutro de la caja
10	Verde/Amarillo	Tierra de la caja
11	Azul	Neutro del ventilador
12	Marrón	Vivo del ventilador
13	Naranja	Vivo del artefacto luminoso del ventilador
14	Verde/Amarillo	Tierra del ventilador

Nota: Asegúrese de conectar correctamente la bornera de conexión de 7 terminales para que el cableado corresponda con los números indicados en la ilustración. Después de la instalación, debe cumplir con los requisitos de aislamiento doble o reforzado.

P	Cor	Comentário
1	Castanho	Alimentação Ligada
2	Azul	Alimentação Neutra
3	Verde/Amarelo	Alimentação de Terra
4	Azul	Neutro para Ventoinha
5	Castanho	Ligado para Ventoinha
6	Laranja	Ligado para a Luz da Ventoinha
7	Verde/Amarelo	Terra para Ventoinha
8		Ligado de Casa:
9		Neutro de Casa:
10	Verde/Amarelo	Terra de Casa:
11	Azul	Neutro da Ventoinha
12	Castanho	Ligado da Ventoinha
13	Laranja	Ligado da Luz da Ventoinha
14	Verde/Amarelo	Terra da Ventoinha

Nota: Certifique-se que liga correctamente os fios ao conector de parafuso de 7 vias, fazendo as correspondências dos números mostrados no desenho. Depois de fazer a instalação, verifique se cumpre os requisitos de isolamento duplo ou de isolamento reforçado.

N	Farge	Kommentar
1	Brun	Strømforsyning strømførende
2	Blå	Strømforsyning nøytral
3	Grønn/Gul	Jordforbindelse strømforsyning
4	Blå	Nøytral til vifte
5	Brun	Strømførende til vifte
6	Oransje	Strømførende til viftebelysning
7	Grønn/Gul	Jord til vifte
8		Strømførende fra ledningsnettet
9		Nøytral fra ledningsnettet
10	Grønn/Gul	Jord fra ledningsnettet
11	Blå	Nøytral fra vifte
12	Brun	Strømførende fra vifte
13	Oransje	Strømførende fra viftebelysning
14	Grønn/Gul	Jord fra vifte

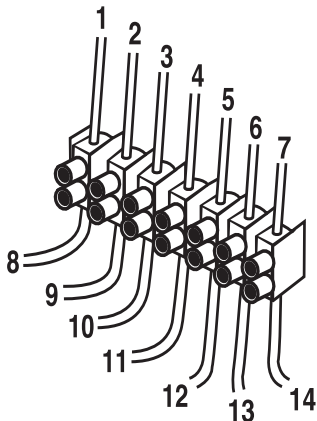
Merknad: Sørg for å kople 7-pols flatkabelen slik at den korresponderer med numrene som er vist i tegningen. Når installering er utført, må koblingen oppfylle kravene til dobbel eller forsterket isolering.

S	Färg	Anmärkning
1	Brun	Spänningskälla strömförande
2	Blå	Spänningskälla nolledare
3	Grön/Gul	Spänningskälla jordledning
4	Blå	Nolledare till fläkt
5	Brun	Strömförande till fläkt
6	Orange	Strömförande till fläktbelysning
7	Grön/Gul	Jordledning till fläkt
8		Strömförande från hus
9		Nolledare från hus
10	Grön/Gul	Jordledning från hus
11	Blå	Nolledare från fläkt
12	Brun	Strömförande från fläkt
13	Orange	Strömförande från fläktbelysning
14	Grön/Gul	Jordledning från fläkt

Obs! Var säker på att du kopplar 7-vägslisten korrekt så att du matchar motsvarande nummer enligt bilden. Efter installationen måste den uppfylla fordringarna för dubbelisolering eller förstärkt isolering.

PL	Kolor	Uwaga
1	Brazowy	Zasilanie pod napięciem
2	Niebieski	Punkt zerowy Źródła
3	Zielony/żółty	Zasilanie ziemia
4	Niebieski	Zerowy do wentylatora
5	Brazowy	Pod napięciem do wentylatora
6	Pomarańczowy	Pod napięciem do światła wentylatora
7	Zielony/żółty	Ziemia do wentylatora
8		Pod napięciem z domu
9		Zerowy z domu
10	Zielony/żółty	Ziemia z domu
11	Niebieski	Zerowy z wentylatora
12	Brazowy	Pod napięciem od wentylatora
13	Pomarańczowy	Pod napięciem od światła wentylatora
14	Zielony/żółty	Ziemia od wentylatora

Uwaga: Upewnij się, że połączenia elektryczne 7-kierunkowego paska są odpowiednio, dobrze dobrane do odpowiadających im numerów na rysunku. Po instalacji połączenia te muszą być zgodne z wymaganiami dotyczącymi podwójnej lub wzmocnionej izolacji.



EST	Värvus	Kommentaär
1	Pruun	Toite faas
2	Sinine	Toite neutraal
3	Roheline/kollane	Toite maandus
4	Sinine	Neutraal ventilaaatorisse
5	Pruun	Faas ventilaaatorisse
6	Oranž	Faas ventilaaatori valgustisse
7	Roheline/kollane	Maandus ventilaaatorisse
8		Faas majast
9		Neutraal majast
10	Roheline/kollane	Maandus majast
11	Sinine	Neutraal ventilaaatorist
12	Pruun	Faas ventilaaatorist
13	Oranž	Faas ventilaaatori valgustist
14	Roheline/kollane	Maandus ventilaaatorist

Märkus: Veenduge, et 7-suunaline lintkonektor oleks korrektselt ühendatud, joonisel näidatud vastavad numbrid peavad sobima. Paigaldatud seade peab vastama topeelisolatsioon või tüvegevdatud isolatsioon nõuetele.

RUS	Цвет	Комментарии
1	Коричневый	Ток, под напряжением
2	Синий	Ток, нейтральный
3	Зеленый/Желтый	Ток, заземление
4	Синий	Нейтральный, к вентилятору
5	Коричневый	Под напряжением, к вентилятору
6	Оранжевый	Под напряжением, к лампе
7	Зеленый/Желтый	Заземление, к вентилятору
8		Под напряжением, из здания
9		Нейтральный, из здания
10	Зеленый/Желтый	Заземление, из здания
11	Синий	Нейтральный, от вентилятора
12	Коричневый	Под напряжением, от вентилятора
13	Оранжевый	Под напряжением, от лампы вентилятора
14	Зеленый/Желтый	Заземление, от вентилятора

Замечание: Убедиться в том, что планка с 7 зажимами правильно подключена, и что цифры соответствуют рисунку. Выполнив установку, следует убедиться в том, что она отвечает требованиям двойной или усиленной изоляции.

LV	Krāsa	Komentāri
1	Brūns	Reālā laika padeve
2	Zils	Neitrāla padeve
3	Zaļš/Dzeltens	Padeves iezemējums
4	Zils	Neitrāls uz ventilatoru
5	Brūns	Reālā laika uz ventilatoru
6	Oranžs	Reālā laika uz ventilatora apgaismojumu
7	Zaļš/Dzeltens	Iezemējums uz ventilatoru
8		Reālā laika no nama
9		Neitrāls no nama
10	Zaļš/Dzeltens	Iezemējums no nama
11	Zils	Neitrāls no ventilatora
12	Brūns	Reālā laika no ventilatora
13	Oranžs	Reālā laika no ventilatora apgaismojuma
14	Zaļš/Dzeltens	Iezemējums no ventilatora

Piezīme: Nodrošiniet, lai 7 ceļu sloksņu konektora elektroinstalācija būtu pareiza, atbilstoša skaitļiem, kas parādīti zīmējumā. Pēc instalācijas tai jāpāklaujas dubults izolācijas vai pastiprinātas izolācijas prasībām.

UA

	Колір	Коментарі
1	Коричневий	Фаза живлення
2	Синій	Нейтраль живлення
3	Зелений/Жовтий	Земля живлення
4	Синій	Нейтраль до вентилятора
5	Коричневий	Фаза до вентилятора
6	Жовтогарячий	Фаза до освітлення вентилятора
7	Зелений/Жовтий	Земля до вентилятора
8		Фаза із мережі
9		Нейтраль із мережі
10	Зелений/Жовтий	Земля із мережі
11	Синій	Нейтраль із вентилятора
12	Коричневий	Фаза із вентилятора
13	Жовтогарячий	Фаза із освітлення вентилятора
14	Зелений/Жовтий	Земля із вентилятора

Примітка: Переконайтеся у вірності підключення до 7-полюсної контактної колоди, суміщаючи відповідні числа, що вказані на кресленні. Після установки вона повинна відповідати вимозі щодо подвійної ізоляції або підсиленої ізоляції.

FIN

	Väri	Huomautus
1	Ruskea	Syöttö jännitteellinen
2	Sininen	Syöttö nollajohdin
3	Vihreä/keltainen	Syöttö maadoitus
4	Sininen	Nollajohdin tuulettimeen
5	Ruskea	Jännitteellinen tuulettimeen
6	Oranssi	Jännitteellinen tuulettimien valoon
7	Vihreä/keltainen	Maa tuulettimeen
8		Jännitteellinen talon sähköverkosta
9		Nollajohdin talon sähköverkosta
10	Vihreä/keltainen	Maa talon sähköverkosta
11	Sininen	Nollajohdin tuulettimesta
12	Ruskea	Jännitteellinen tuulettimesta
13	Oranssi	Jännitteellinen tuulettimien valosta
14	Vihreä/keltainen	Maa tuulettimesta

Huomaa: Varmista, että teet kytkennät 7-napaiseen kytkentäriimaan oikein piirroksessa olevan numeroinnin mukaisesti. Asennuksen jälkeen sen on täytävättä kaksosieristykseen tai vahvistetun eristyksen vaatimukset.

DK

	Farve	Kommentar
1	Brun	Strømførende
2	Blå	Strøm neutral
3	Grøn/Gul	Jordforbindelse
4	Blå	Neutral til ventilator
5	Brun	Strømførende til ventilator
6	Orange	Strømførende til ventilatorlys
7	Grøn/Gul	Jordforbindelse til ventilator
8		Strømførende fra dosen
9		Neutral fra dosen
10	Grøn/Gul	Jordforbindelse fra dosen
11	Blå	Neutral fra ventilator
12	Brun	Strømførende fra ventilator
13	Orange	Strømførende fra ventilatorlys
14	Grøn/Gul	Jordforbindelse fra ventilator

BEMÆRK: Check at 7-led fladkabel er korrekt tilsluttet, matchende de respektive led numre vist på tegningen. Efter installationen må den opfylde kravet om dobbelt isolering eller forstærket isolering.

LIT

	Spalva	Komentaras
1	Ruda	Tiekimas su srove
2	Mėlyna	Neutralus tiekimas
3	Žalia/Geltona	Ižeminimo tiekimas
4	Mėlyna	Neutralus į ventilatorių
5	Ruda	Srovė į ventilatorių
6	Oranžinė	Srovė į ventilatoriaus lempas
7	Žalia/Geltona	Ižeminimas į ventilatorių
8		Srovė iš namo
9		Neutralus iš namo
10	Žalia/Geltona	Ižeminimas iš namo
11	Mėlyna	Neutralus iš ventilatoriaus
12	Ruda	Srovė iš ventilatoriaus
13	Oranžinė	Srovė iš ventilatoriaus lempu
14	Žalia/Geltona	Ižeminimas iš ventilatoriaus

Pastaba: laidus septynių krypčių jungtyje sujunkite tinkamai, taip, kad atitikty kaskičiai, parodyti piešinyje. Po sumontavimo jis turi atitikti dvigubo izoliavimo arba sustiprinto izoliavimo reikalavimus.

SK

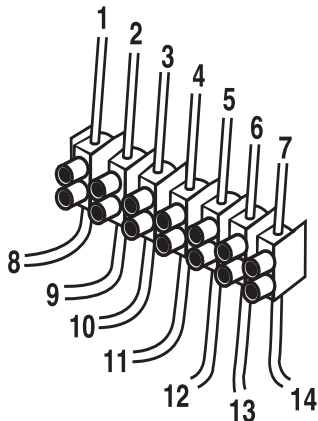
	Farba	Poznámka
1	Hnědá	Řáza
2	Modrá	Nulový vodič
3	Zelená/žltá	Uzemnění
4	Modrá	Nulový vodič k ventilátor
5	Hnědá	řáza na ventilátor
6	Oranžová	řáza na světlo ventilátora
7	Zelená/žltá	Uzemnění na ventilátor
8		řáza z budovy
9		Nulový vodič z budovy
10	Zelená/žltá	Uzemnění z budovy
11	Modrá	Nulový vodič z ventilátora
12	Hnědá	řáza z ventilátora
13	Oranžová	řáza zo svetla ventilátora
14	Zelená/žltá	Uzemnění z ventilátora

Poznámka: Spárováním příslušných čísel podľa schémky kontrolujte, či je 7-článkový spojovací blok zapojený správne. Po inštalácii musí byť v súlade s požiadavkami na dvojitú izoláciu alebo zosilnenú izoláciu.

CZ

	Barva	Komentář
1	Hnědá	Přívodní vedení pod napětím
2	Modrá	Nulový vodič napájení
3	Zelená/žlutá	Zemnicí vodič napájení
4	Modrá	Nulový vodič k ventilátoru
5	Hnědá	Vodič s napětím k ventilátoru
6	Oranžová	Vodič s napětím ke světlu ventilátoru
7	Zelená/žlutá	Vodič uzemnění k ventilátoru
8		Vodič domovního rozvodu s napětím
9		Nulový vodič domovního rozvodu
10	Zelená/žlutá	Zemnicí vodič domovního rozvodu
11	Modrá	Nulový vodič z ventilátoru
12	Hnědá	Vodič s napětím z ventilátoru
13	Oranžová	Vodič s napětím ze světla ventilátoru
14	Zelená/žlutá	Zemnicí vodič z ventilátoru

Poznámka: 7vodičový páskový konektor zapojte správně, dbejte, aby zapojení odpovídalo příslušným číslům na výkresu. Po instalaci musí odpovídat požadavkům dvojí izolace nebo zesílené izolace.



SLO

Barva	Komentar
1 rjava	Kabel - pozitivni
2 modra	Kabel - negativni
3 zelena/rumena	Omrežna ozemljitev
4 modra	Negativni vodnik proti ventilatorju
5 rjava	Pozitivni vodnik proti ventilatorju
6 oranžna	Pozitivni vodnik proti luči ventilatorja
7 zelena/rumena	Ozemljitev proti ventilatorju
8	Pozitivni vodnik iz priključne omarice
9	Negativni vodnik iz priključne omarice
10 zelena/rumena	Ozemljitev iz priključne omarice
11 modra	Negativni vodnik iz ventilatorja
12 rjava	Pozitivni vodnik iz ventilatorja
13 oranžna	Pozitivni vodnik iz luči ventilatorja
14 zelena/rumena	Ozemljitev iz ventilatorja

Opomba: Prepričajte se, da je 7-kratni konektor pravilno ožičen. Preverite skladnost ustreznih številskih oznak na shemi. Po končani namestitvi morate preveriti, če je sklop dvojno izoliran ali ojačeno izoliran.

RO

Culoare	Comentariu
1 Maro	Fază de tensiune de alimentare
2 Albastru	Fază de alimentare neutră
3 Verde/galben	Fază de alimentare pământ
4 Albastru	Neutru la ventilator
5 Maro	Fază de tensiune la ventilator
6 Portocaliu	Fază de tensiune la lampa ventilatorului
7 Verde/galben	Pământ la ventilator
8	Fază de tensiune de la casă
9	Neutru de la casă
10 Verde/galben	Pământ de la casă
11 Albastru	Neutru de la ventilator
12 Maro	Fază de tensiune de la ventilator
13 Portocaliu	Fază de tensiune de la lampa ventilatorului
14 Verde/galben	Pământ de la ventilator

Notă: Verificați că banda cu 7 fire este instalată corect, urmărind numerele corespunzătoare din ilustrație. Instalația trebuie să fie conformă cu normele de izolație dublă sau de izolație ranforsată.

HR

	Boja	Napomena
1	smeđa	Dovod, fazni vodič
2	plava	Dovod, nulti vodič
3	zelena/žuta	Dovod, uzemljenje
4	plava	Nulti vodič za ventilator
5	smeđa	Fazni vodič za ventilator
6	narančasta	Fazni vodič za svjetlo ventilatora
7	zelena/žuta	Uzemljenje za ventilator
8		Fazni vodič iz kuće
9		Nulti vodič iz kuće
10	zelena/žuta	Uzemljenje iz kuće
11	plava	Nulti vodič iz ventilatora
12	smeđa	Fazni vodič iz ventilatora
13	narančasta	Fazni vodič iz svjetla ventilatora
14	zelena/žuta	Uzemljenje iz ventilatora

Napomena: Svakako pravilno spojte 7-struku ređnu stezaljku, prema odgovarajućim brojevima prikazanim na crtežu. Nakon instalacije ona mora udovoljavati zahtjevima dvostruke izolacije ili ojačane izolacije.

H

	Szín	Megjegyzés
1	Barna	Tápfeszültség fázis
2	Kék	Tápfeszültség nulla
3	Zöld/Sárga	Tápfeszültség föld
4	Kék	Nulla a ventilátorhoz
5	Barna	Fázis a ventilátorhoz
6	Narancssárga	Fázis a ventilátor lámpához
7	Zöld/Sárga	Föld a ventilátorhoz
8		Fázis a háztól
9		Nulla a háztól
10	Zöld/Sárga	Föld a háztól
11	Kék	Nulla a ventilátortól
12	Barna	Fázis a ventilátortól
13	Narancssárga	Fázis a ventilátor lámpától
14	Zöld/Sárga	Föld a ventilátortól

Megjegyzés: Ügyeljen rá, hogy a 7-csatlakozópáros sorkapcsot helyesen kösse be, az ábrán látható számozásnak megfelelően. A beszerelés követően annak elegendő kell tennie a kettős szigetelés illetve erősített szigetelés követelményeinek.

BG

	Цвят	Коментар
1	Кафяв	Фаза - захранване
2	Син	Нула - захранване
3	Зелен/Жълт	Заземяване-захранване
4	Син	Нула към вентилатора
5	Кафяв	Фаза към вентилатора
6	Оранжев	Фаза към светлините
7	Зелен/Жълт	Заземяване към вентилатора
8		Фаза от ел. инсталацията
9		Нула от ел. инсталацията
10	Зелен/Жълт	Заземяване от ел. инсталацията
11	Син	Нула от вентилатора
12	Кафяв	Фаза от вентилатора
13	Оранжев	Фаза от светлините на вентилатора
14	Зелен/Жълт	Заземяване от вентилатора

Забележка: Много е важно правилно да се свърже разделителната клема със седемте извода, като се съблюдава номерацията в схемата. След завършване на инсталацията, връзката трябва да е съобразена с изискванията за двойна изолация или усилена изолация.

GR

	Χρώμα	Σχόλιο
1	Καφέ	Ενεργός ηλεκτρική παροχή
2	Μπλε	Ουδέτερη ηλεκτρική παροχή
3	Πράσινο / Κίτρινο	Γείωση ηλεκτρικής παροχής
4	Μπλε	Από το ουδέτερο στον ανεμιστήρα
5	Καφέ	Από το ενεργό στον ανεμιστήρα
6	Πορτοκαλί	Από το ενεργό στο φωτιστικό του ανεμιστήρα
7	Πράσινο / Κίτρινο	Από τη γείωση στον ανεμιστήρα
8		Από το ενεργό στο σπίτι
9		Ουδέτερο από το σπίτι
10	Πράσινο / Κίτρινο	Γείωση από το σπίτι
11	Μπλε	Ουδέτερο από τον ανεμιστήρα
12	Καφέ	Ενεργό από τον ανεμιστήρα
13	Πορτοκαλί	Ενεργό από το φωτιστικό του ανεμιστήρα
14	Πράσινο / Κίτρινο	Γείωση από τον ανεμιστήρα

Σημείωση: Φροντίστε να καλωδιώσετε σωστά την επτάδρομη ταινία, ταυριάζοντας τους αντίστοιχους αριθμούς που φαίνονται στο διαγράμμα. Μετά την εγκατάσταση, ο ανεμιστήρας θα πρέπει να συμμορφώνεται προς την απαίτηση της διπλής μόνωσης ή της ενισχυμένης μόνωσης.

TUR

	Renk	Yorum
1	Kahverengi	Besleme Canlı
2	Mavi	Besleme Nötr
3	Yeşil/Sarı	Besleme Toprak
4	Mavi	Nötr'den Pervaneyeye
5	Kahverengi	Canlıdan Pervaneyeye
6	Turuncu	Canlıdan Pervane Işığına
7	Yeşil/Sarı	Topraktan Pervaneyeye
8		Eyden gelen canlı
9		Gövdeden Nötr
10	Yeşil/Sarı	Eyden gelen Toprak
11	Mavi	Pervaneden Nötr
12	Kahverengi	Pervaneden gelen Canlı
13	Turuncu	Pervane Işığından gelen canlı
14	Yeşil/Sarı	Pervaneden Toprak

Not: Şekilde verilen numaralarla eşleştirerek 7 yönlü şeridi doğru olarak döşediğinizde emin olun. Tesisatın tamamlandıktan sonraki hali çift yalıtım ya da takviyeli yalıtım şekline uygun olmalıdır.

- GB** **IMPORTANT!**: When receiver installation is complete, switch the wall switch on, press the BLUE fan button on the remote transmitter, and set the fan speed to high speed, using the fan pull chain control. Next, press the light button on the remote transmitter for light control.
If the ceiling fan light does not come on, pull the ceiling fan light control pull chain once to activate the light. Once settings are completed, do not disturb the ceiling fan pull chain controls.
Note: The ceiling fan light will come on automatically when you turn on the wall switch whether you turn off the light by remote control or not. To reverse the direction of the ceiling fan, use the switch on the fan unit. **DO NOT REVERSE THE FAN WHILE IN OPERATION**, as damage to the control unit of fan can result.
- D** **WICHTIG:** Betätigen Sie nach erfolgter Installation der Empfängereinheit den **BLAUEN** Wandschalter an der Fernbedienung und stellen Sie die Ventilatorgeschwindigkeit mit der Zugkette auf die höchste Geschwindigkeit ein. Drücken Sie dann den Lichtschalter auf der Fernbedienung zur Steuerung der Lampe.
Falls die Lampe am Ventilator dadurch nicht angeht, ziehen Sie einmal an der Zugkette, um das Licht einzuschalten. Verändern Sie die Stellung der Zugketten nicht mehr, sobald die Einstellungen vorgenommen sind. Hinweis: Durch das Betätigen des Wandschalters wird die Lampe am Ventilator automatisch eingeschaltet, unabhängig davon, ob die Lampe durch die Fernbedienung ausgeschaltet wird oder nicht. Verwenden Sie den Schalter an der Ventilatoreinheit, um die Drehrichtung der Flügelblätter umzukehren. **KEHREN SIE DIE DREHRICHTUNG DER FLÜGELBLÄTTER NICHT UM, WÄHREND DIESE SICH BEWEGEN!** Dies könnte eine Beschädigung der Steuereinheit zur Folge haben.
- F** **IMPORTANT:** Après avoir terminé l'installation du récepteur, mettez l'interrupteur mural en position ON, appuyez sur le bouton BLEU de la télécommande et réglez la vitesse du ventilateur au niveau élevé à l'aide de l'interrupteur à chaîne du ventilateur. Ensuite, appuyez sur le bouton d'éclairage de la télécommande pour régler l'éclairage.
Si la lumière ne s'allume pas, tirez sur la chaîne une fois pour activer l'éclairage du ventilateur. Une fois l'installation terminée, ne pas utiliser l'interrupteur à chaîne du ventilateur.
Remarque : Lorsque vous mettez en marche l'interrupteur mural, la lumière du ventilateur s'allume automatiquement, même si vous l'avez éteinte à l'aide de la télécommande. Afin de faire tourner le ventilateur dans le sens inverse, utilisez l'interrupteur situé sur le ventilateur. **N'ESSAYEZ PAS DE FAIRE TOURNER LE VENTILATEUR DANS LE SENS INVERSE LORSQU'IL EST EN MARCHÉ**, car cela pourrait endommager la commande du ventilateur.
- I** **IMPORTANTE:** Al termine dell'installazione del ricevitore, accendere l'interruttore a parete, premere il tasto del ventilatore BLU sul trasmettitore remoto e impostare quindi la velocità alta con la catenella di controllo del ventilatore. Premere quindi il tasto della luce sul trasmettitore remoto per regolare la luminosità.
Se la luce del ventilatore a soffitto non si accende, tirare una volta la catenella di controllo della luce del ventilatore a soffitto per accenderla. Quando le impostazioni sono soddisfacenti non è più necessario utilizzare la catenella del ventilatore a soffitto. Nota: la luce del ventilatore a soffitto si accende automaticamente quando si attiva l'interruttore a parete, che la luce fosse o meno stata spenta mediante il telecomando. Usare l'interruttore sull'unità di ventilazione per invertire la direzione di rotazione del ventilatore a soffitto. **NON INVERTIRE LA DIREZIONE MENTRE IL VENTILATORE È IN FUNZIONE**, onde evitare di danneggiare l'unità di controllo del ventilatore.
- NL** **BELANGRIJK!** Na de installatie van de ontvanger schakelt u de wandbediening in, drukt u op de **BLAUWE** ventilatorknop van de afstandsbediening en zet u de ventilator met de trekketting op de hoogste snelheid. Druk daarna op de lichtknop van de afstandsbediening om de lamp in te schakelen.
Als de lamp van de plafondventilator niet gaat branden, trekt u eenmaal aan de ketting van de lamp om de lamp in te schakelen. Nadat de instellingen voltooid zijn, de bediening van de trekketting niet meer wijzigen. NB: De lamp van de plafondventilator gaat automatisch branden wanneer u de wandschakelaar aanzet, ongeacht of u de lamp met de afstandsbediening uitschakelt of niet. Gebruik de schakelaar op de ventilator om de richting van de plafondventilator om te keren. **LAAT DE VENTILATOR NIET VAN RICHTING VERANDEREN TERWIJL HIJ DRAAIT**, want dit kan de bediening beschadigen.
- E** **IMPORTANTE:** Una vez finalizada la instalación del receptor, encienda accionando el interruptor de pared, pulse el botón AZUL del ventilador en el transmisor remoto, y ajuste la velocidad del ventilador en alta velocidad utilizando el control de tirador de cadena del ventilador. A continuación, pulse el botón de la luz en el transmisor remoto para el control de la luz.
Si no se enciende la luz del ventilador de techo tire una vez del tirador de cadena de control de la luz del ventilador de techo para encender la luz. Una vez completados los ajustes, no accione los controles de tirador de cadena del ventilador de techo. Nota: La luz del ventilador de techo se encenderá automáticamente cuando accione el interruptor de pared, independientemente de que apague la luz con el control remoto o no. Para invertir el sentido de giro del ventilador de techo utilice el interruptor en la unidad del ventilador. **NO INVIERTA EL SENTIDO DE GIRO DEL VENTILADOR MIENTRAS ESTÉ EN FUNCIONAMIENTO**, debido a que pueden producirse daños en la unidad de control del ventilador.
- P** **IMPORTANTE:** Quando terminar a instalação do receptor, prima o botão de ventoinha AZUL no transmissor remoto e coloque a velocidade da ventoinha em "alta" usando o puxador de corrente. De seguida, prima o botão de luz no transmissor remoto para controlo da luminosidade.
Se a luz de ventoinha de teto não acender, acione o puxador de corrente uma única vez para ativar a luz. Após conclusão das definições, não mexa nos comandos por corrente da ventoinha. Nota: A luz da ventoinha de teto acender-se-á automaticamente quando atuar o interruptor de parede quer apague, ou não, a luz por controlo remoto. Para inverter o sentido da ventoinha

de teto, utilize o interruptor disponível na unidade. Não INVERTA O SENTIDO DA VENTOINHA DURANTE A SUA OPERAÇÃO, visto que isto poderá danificar a unidade de controle.

N VIKTIG: Når monteringen av mottakeren er fullført, slå veggbryteren på, trykk på den BLÅ vifteknappen på fjernbetjeningen og still inn viftehastigheten til høy hastighet ved å bruke viftens trekknsor. Trykk deretter på lysknappen på fjernbetjeningen for styring av lampen. Hvis lampen i takviften ikke tennes, trekk du én gang i trekknsoren for å slå på lyset. Når innstillingene er fullført, skal trekknsorens posisjon ikke endres lenger. Merknad: Lampen i takviften tennes automatisk når du slår på veggbryteren, om du slår av lyset med fjernbetjeningen eller ikke. Bruk bryteren på vifteenheten for å snu takviftens retning. IKKE SNU VIFTENS RETNING MENS DEN BEVEGER SEG. Dette kan føre til at viftens kontrollenhet tar skade.

S VIKTIG! När mottagarinstallationen är färdig, sätt på väggkontakten, tryck på den BLÅ fläktknappen på fjärsändaren och ställ in fläkthastigheten till "hög" med användning av fläktens kedjekontakt. Tryck sedan på belysningsknappen på fjärsändaren för belysningskontroll. Om takfläktens belysning inte tänds, dra i kedjekontakten för takfläktens belysning en gång för att tända lyset. När inställningarna är färdiga ska man inte använda kedjekontrollerna igen. Obs! Ljuset i takfläkten tänds automatiskt när du aktiverar väggkontakten, vare sig du släcker ljuset med fjärrkontrollen eller inte. För att ändra takfläktens riktning, använd kontakten på fläktenheten. VÄND INTE FLÄKTENS RIKTNING MEDAN DEN GÅR eftersom det kan leda till skador i fläktens kontrollenhet.

FIN TÄRKEÄÄ: Kun vastaanottimen asennus on valmis, kytkä seinäkatkaisija päälle, paina SINISTÄ tuuletinpainiketta kaukosäätimessä ja aseta tuulettimen nopeus suurelle nopeudelle tuulettimen säätöketjusta. Paina seuraavaksi valopainiketta kaukosäätimessä valon säätöä varten. Jos kattotuulettimen valo ei syty, aktivoi valo vetämällä kattotuulettimen säätöketjusta kerran. Älä vahingoita kattotuulettimen säätöketjuja asetusten suorittamisen jälkeen. Ota huomioon: Kattotuulettimen valo syytyy automaattisesti, kun painat seinäkatkaisijaa riippumatta siitä, syytätkö ja sammutatko valon kaukosäätimestä. Muuta kattotuulettimen pyörimissuunta tuuletyniksissä olevasta kytkimestä. ÄLÄ MUUTA TUULETTIMEN SUUNTAA, KUN TUULETIN ON TOIMINNASSA, sillä se voi vahingoittaa tuulettimen ohjausyksikköä.

DK VIGTIG: Når installationen af modtageren er gennemført, skal du tænde på vægkontakten, trykke på den BLÅ ventilatorknap på fjernbetjeningen, og indstille ventilatorhastigheden til høj hastighed, ved hjælp af kontakten til ventilatorens kædetræk. Tryk derefter på lysknappen på fjernbetjeningen for styring af lys. Hvis lyset i loftsventilatoren ikke tænder, skal du trække i loftsventilatorens trækkæde til styring af lys en gang for at aktivere lyset. Manipulér ikke loftsventilatorens kontakter til kædetræk, når indstillingerne er gennemført. Bemærk: Lyset i loftsventilatoren vil tænde automatisk, når du tænder for vægkontakten, uanset om du slukker lyset via fjernbetjeningen eller ej. For at vende retningen på loftsventilatoren skal du bruge kontakten på ventilatorenheden. VÆND IKKE VENTILATOREN MENS DEN ER I DRIFT, da det kan medføre skader på ventilatorens styreenhed.

PL WAŻNE: Po zakończeniu instalacji odbiornika włączyc przelącznik ścienny, nacisnąć NIEBIESKI przycisk wentylatora na pilocie zdalnego sterowania, a następnie ustawić prędkość pracy wentylatora na wysoką, pociągając odpowiednio za łańcuszek sterowania. Następnie, aby przejść do ustawień światła, nacisnąć przycisk światła na pilocie zdalnego sterowania. Jeśli światło wentylatora sufitowego nie zostanie włączone, pociągnąć łańcuszek sterowania światłem wentylatora sufitowego, aby włączyć światło. Po zakończeniu ustawiania nie ciągnąć bez potrzeby za łańcuszki sterowania wentylatora sufitowego. Uwaga: światło wentylatora sufitowego zostanie automatycznie włączone po uruchomieniu przelącznika ściennego bez względu na to, czy wcześniej zostało włączone za pomocą pilota zdalnego sterowania, czy też nie. Do zmiany kierunku obrotów wentylatora ściennego zdalny przelącznik na wentylatorze. NIE ZMIENIAC KIERUNKU OBROTÓW WENTYLATORA PODCZAS PRACY, ponieważ może to prowadzić do uszkodzenia modułu sterowania wentylatorem.

RUS ВАЖНО: После установки приемного устройства включите настенный выключатель, нажмите на дистанционном передатчике СИНИЮ кнопку (вентилятор) и включите вентилятор на максимальную скорость, используя веревочный выключатель. Затем нажмите на дистанционном передатчике световую кнопку, чтобы отрегулировать освещение. Если свет на потолочном вентиляторе не зажегся, один раз потяните веревочный выключатель, чтобы включить освещение. Когда все настройки будут завершены, тянуть веревочный выключатель больше нет необходимости. Примечание: Свет лампы потолочного вентилятора будет включаться автоматически, когда вы включите настенный выключатель, независимо от того, выключаете вы свет с помощью пульта дистанционного управления или нет. Для того чтобы изменить направление вращения лопастей вентилятора, используйте переключатель на корпусе вентилятора. НЕ ИЗМЕНЯЙТЕ НАПРАВЛЕНИЕ ВРАЩЕНИЯ ЛОПАСТЕЙ ВО ВРЕМЯ РАБОТЫ ВЕНТИЛЯТОРА, так как это может привести к повреждению блока управления вентилятора.

UA ВАЖЛИВО: Після встановлення приймача увімкніть настінний вимикач, натисніть СІНЮ кнопку (вентилятор) на дистанційному передавачі і виберіть максимальну швидкість за допомогою мотузкового вимикача. Далі, натисніть світлову кнопку на дистанційному передавачі, щоб відрегулювати освітлення.

Якщо світло стельового вентилятора не увімкнулось, потягніть один раз за мотузковий вимикач, щоб увімкнути освітлення. Після того, як налаштування завершено, більше не має необхідності тягнути за мотузковий вимикач. Примітка: Стельовий вентилятор буде автоматично вмикатися, коли ви будете вмикати настінний вимикач, незалежно від того, вимикаєте ви світло пультком дистанційного управління, чи ні. Для того, щоб лопаті вентилятора оберталися в іншу сторону, скористайтеся перемикачем на корпусі вентилятора. НЕ ЗМІНЮЙТЕ НАПРЯМ ОБЕРТАННЯ ЛОПАТЕЙ ВЕНТИЛЯТОРА ПІД ЧАС ЙОГО РОБОТИ, оскільки це може призвести до пошкодження контрольного блоку вентилятора.

- EST** OLULINE: Kui olete vastuvõtja paigaldamise lõpetanud, lülitage seinalüliti sisse, vajutage kaugjuhtimispuldil SINIST ventilatori nuppu ning seadke ventilaator suurele kiirusele ventilaatori kettlüliti abil. Seejärel vajutage kaugjuhtimispuldil valgusnuppu valguse reguleerimiseks. Kui laeventilaatori valgusti ei hakka tööle, tõmmake üks kord laeventilaatori valgusti kettlüliti valgusti aktiveerimiseks. Kui seadistamine on lõpetatud, ärge rohkem laeventilaatori kettlüliteid kasutage. Märkus: Laeventilaatori valgusti süttib automaatselt, kui pöörate seinal asuva lüliti sisse, olenemata selles, kas lülitate valgusti välja kaugjuhtimispuldil abil või mitte. Laeventilaatori pöörlemissuuna muutmiseks kasutage ventilaatoril olevat lülitit. ÄRGE MUUTKE VENTILAATORI PÖÖRLEMISUUNDA TÖÖ AJAL, sest võite nii ventilaatori kontrollseadet kahjustada.
- LV** SVARĪGI! Kad uztvērajinstalācija ir pabeigta, ieslēdziet sienas slēdzi, nospiediet ZILŌ ventilatora slēdzi uz tālvadības raidītāja un iestatiet ventilatora ātrumu uz augstu ātrumu, izmantojot ventilatora ķēdes parausanas kontroli. Tad nospiediet gaismas pogu uz tālvadības raidītāja apgaismojuma kontrolei. Ja griestu ventilatora gaisma neieslēdzas, vienreiz pavelciet griestu ventilatora gaismas kontroles ķēdi, lai aktivizētu gaisu. Kad iestatījumi ir pabeigti, neaiztieciat griestu ventilatora ķēdes pavilkšanas kontroles.Piezīme: griestu ventilatora gaisma ieslēgsies automātiski, kad jūs ieslēgsiet sienas slēdzi, neatkarīgi no tā, vai jūs gaisu izslēgsiet ar tālvadības pultī vai ne. Lai mainītu griestu ventilatora virzienu, izmantojiet slēdzi uz ventilatora iekārtas. NEMAINIET VENTILATORA KUSTĪBAS VIRZIENU TĀ DARBĪBAS LAIKĀ, jo tā rezultātā var rasties ventilatora kontroles iekārtas bojājumi.
- LT** SVARBU: Kai imtuvo įdiegimas baigtas, įjunkite sieninį jungiklį, nuotoliniu valdymo įsiuštve paspauskite MĖLYNĄ ventiliatoriaus mygtuką ir, patraukę už ventiliatoriaus grandinės, nustatykite greitą ventiliatoriaus sukimosi. Tuomet nuotoliniu valdymo įsiuštve paspauskite šviesos valdymo mygtuką šviesai sureguliuoti. Jeigu ventiliatoriaus lempa neįsijungia, vieną kartą patraukite už ventiliatoriaus šviesos įjungimo grandinės ir šviesa įsijungs. Kai nustatymai baigti, nebelieskite ventiliatoriaus valdymo grandinės. Pastaba: jei pasuksite sieninį jungiklį, ventiliatoriaus lempa įsijungs automatiškai, nepriklausomai nuo to, ar šviesa buvo įjungta nuotoliniu būdu, ar ne. Norėdami pakeisti ventiliatoriaus sukimosi kryptį, naudokite ant ventiliatoriaus esantį jungiklį. NEKEISKITE VENTILIATORIAUS SUKIMOSI KRYPTIES JAM VEIKIANT, nes tai gali sugadinti ventiliatoriaus valdymo bloką.
- SK** DĀLĒJĪTE: Kad sa dokončí instalácia prijímača, nástenný prepínač uvedte do zapnutej polohy, stlačte MODRÉ tlačidlo ventilátora na diaľkovo vysielači a nastavte otáčky ventilátora na vysokú rýchlosť pomocou ťahového reťazového ovládača ventilátora. Potom stlačím tlačidlo svetla na diaľkovo ovládači ovládajte osvetlenie. Ak sa nerozsvieti svetlo na stropnom ventilátore, aktivujte ho jedným potiahnutím ťahového reťazového ovládača ventilátora. Keď sa nastavenia dokončia, viac sa nedotýkajte ťahových reťazových ovládačov ventilátora. Poznámka: Svetlo stropného ventilátora sa automaticky rozsvieti, keď zapnete nástenný vypínač bez ohľadu na to, či svetlo vypnete diaľkovým ovládačom alebo nie. Ak chcete zmeniť smer otáčania stropného ventilátora, použite spínač na jednotke ventilátora. SMER OTÁČANIA NEMĚNTE, KYM JE VENTILÁTOR V PREVÁDZKE, pretože by mohlo dôjsť k poškodeniu riadiacej jednotky ventilátora
- CZ** DĚLÉŽITÉ UPOZORNĚNÍ: Po dokončení instalace přijímače zapněte vypínač na stěně, stiskněte MODRÉ tlačítko ventilátoru na dálkovém vysílači a nastavte otáčky ventilátoru pomocí ovládacího řetězku ventilátoru. Potom stiskněte tlačítko svítidla na dálkovém vysílači pro ovládání svítidla. Pokud se svítidlo stropního ventilátoru nerozsvítí, zatáhnete jeedenkrát za tahací řetězek pro ovládání svítidla stropního ventilátoru, čímž zaktivujete svítidlo. Po dokončení nastavení nemaniplujte s ovládacími prvky tahacího řetězku stropního ventilátoru. Poznámka: Svítidlo stropního ventilátoru se rozsvítí automaticky zapnutím vypínače na stěně, ať už vypnete svítidlo dálkovým ovládačem či nikoliv. Pokud chcete obrátit směrování stropního ventilátoru, použijte prepínač na jednotce ventilátoru. NEMĚNTE SMĚROVÁNÍ VENTILÁTORU BĚHEM PROVOZU, protože může následkem toho dojít k poškození jednotky ovládání.
- SLO** POMEMBNO: Ko zaključite z namestitvijo sprejemnika, vključite stensko stikalo, pritisnite MODER gumb ventilatorja na daljinskem upravljalniku in z vlečno verigo nastavite hitrost ventilatorja na visoko stopnjo. Nato pritisnete svetli gumb na daljinskem upravljalniku za upravljanje luči. Če luč na stenskem ventilatorju ne zasveti, enkrat povlecite za vlečno verigo, da vključite luč. Ko končate z nastavitvijo, ne spreminjajte upravljalnih funkcij vlečne verige luči. Opomba: Luč na stenskem ventilatorju se vključi samodejno, ko vključite stensko stikalo, ne glede na to, ali izključite luč z daljinskim upravljalnikom ali ne. Če želite spremeniti smer stropnega ventilatorja, uporabite stikalo na enoti ventilatorja. SMERI VENTILATORJA NE SPREMINJAJTE MED NJEGOVIM DELOVANJEM, ker lahko pride do okvare krmilne enote ventilatorja.

HR VAŽNO! Po dovršetku postavljanja prijemnika, postavite zidnu sklopku na uključeno, pritisnite PLAVU tipku na odašiljaču daljinskog upravljanja, a brzinu ventilatora postavite na najveću, pomoću poteznog lanca za upravljanje ventilatorom. Zatim pritisnite tipku za svjetlo na daljinskom odašiljaču za upravljanje svjetlom. Ako se svjetlo na stropnom ventilatoru ne upali, upalite pomoću poteznog lanca za upravljanje ventilatorom. Kada je podešavanje dovršeno, nemojte više remetiti postavke poteznog lanca za upravljanje ventilatorom. Napomena: Svjetlo na stropnom ventilatoru uključit će se automatski pritiskom na zidni prekidač bez obzira da li svjetlo isključite na daljinskom odašiljaču ili ne. Za promjenu smjera okretanja propelera, kliznite preklopnik za obrtanje na vrhu kućišta motora. NE MIJENJAJTE SMJER OKRETANJA PROPELERA, DOK VENTILATOR RADI, jer bi to moglo oštetiti uređaj.

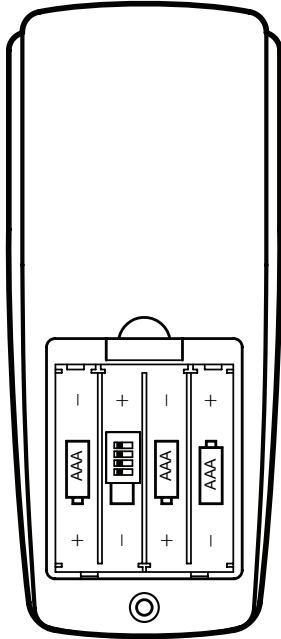
H FONTOS: Ha befjezte a jelvevő telepítését, kapcsolja fel a fali kapcsolót, nyomja meg a KÉK ventilátor gombot a távirányítón, majd a ventilátor húzóláncának segítségével állítsa a ventilátor magas sebességű fokozatba. Ezután a lámpa beállításához nyomja meg a távirányítón lévő lámpakapcsoló gombot. Ha a mennyezeti ventilátor lámpája nem kapcsol be, akkor egyszer húzza meg a mennyezeti ventilátor lámpavezérlő láncát a lámpa bekapcsolásához. A beállítások befejezése után ne változtassa többet a mennyezeti ventilátor láncos kapcsolójának állását. Megjegyzés: A mennyezeti ventilátor a fali kapcsoló bekapcsolásakor automatikusan bekapcsol attól függetlenül, ha a távirányítóval kikapcsolta-e a lámpát vagy sem. A mennyezeti ventilátor forgásirányának megfordításához használja a ventilátoregységen lévő kapcsolót. ÜZEMELÉS KÖZBEN NE VÁLTOZTASSA MEG A VENTILÁTOR FORGÁSIRÁNYÁT, mivel az a ventilátor vezérlőegységének a károsodását okozhatja.

BG ВАЖНО: След завършване на инсталирането на приемника превключете стенния ключ на положение "включено", натиснете СИНИЯ бутон за вентилатора върху дистанционния предавател и с помощта на превключващата верижка включете вентилатора на висока скорост. След това натиснете бутона за осветлението върху предавателя на дистанционното управление, за да включите светлината. Ако осветлението на таванния вентилатор не се включи, издръпайте веднъж превключващата верижка за лампите на вентилатора, за да активирате осветлението. След като приклучите с настройката, повече не дръпайте превключващата верижка за светлините. Забележка: Таванният вентилатор се включва автоматично при всяко включване от ключа на стената, независимо от това дали сте изключили светлината с дистанционното управление или не. За смяна на посоката на въртене на перките на таванния вентилатор ползвайте намиращия се върху вентилатора превключател. НЕ СМЕНЯЙТЕ ПОСОКАТА ПО ВРЕМЕ НА РАБОТА НА ВЕНТИЛАТОРА, тъй като това може да доведе до повреждане на контролния механизъм.

RO IMPORTANT: Când ați terminat instalarea receptorului, faceți conectarea de la întrerupătorul de perete, apăsați butonul albastru pentru ventilator de pe telecomandă și, trăgând de lanțul ventilatorului, puneți viteza ventilatorului la maximum. După aceea, apăsați pe telecomandă pe butonul de aprins lampă. Dacă lampa ventilatorului de tavan nu se aprinde, trageți o singură dată de lanțul de control al luminii, pentru a activa aprinderea lămpii. După ce ați terminat ajustările, nu mai schimbați nimic în comenzile lanțului ventilatorului de tavan. Notă: Lampa ventilatorului se va aprinde automat când acționați conectarea de la întrerupătorul de perete, chiar dacă o stingeți sau nu prin telecomandă. Pentru a schimba direcția de rotire a ventilatorului, folosiți comutatorul din ventilator. NU SCHIMBAȚI SENSUL DE ROTĂȚIE ATĂȚ TIMP CÂT VENTILATORUL ESTE ÎN FUNCȚIONARE, deoarece aceasta poate duce la defectarea unității de control a ventilatorului.

GR ΣΗΜΑΝΤΙΚΟ: Μετά την ολοκλήρωση της εγκατάστασης του δέκτη, ενεργοποιήστε το διακόπτη τοίχου, πατήστε το ΜΠΛΕ κουμπί ανεμιστήρα στον πομπό τηλεχειρισμού, και ρυθμίστε την ταχύτητα ανεμιστήρα με τον έλεγχο ανεμιστήρα με αλυσίδα έλξης στην υψηλή ταχύτητα. Κατόπιν, πιέστε το κουμπί φωτισμού στον πομπό τηλεχειρισμού για τον έλεγχο του φωτισμού. Εάν το φως του ανεμιστήρα οροφής δεν ανάψει, τραβήξτε την αλυσίδα έλξης ελέγχου φωτός του ανεμιστήρα οροφής μια φορά, για να ενεργοποιήσετε το φως. Μετά την ολοκλήρωση των ρυθμίσεων, μην ξαναπεράσετε τους ελέγχους του ανεμιστήρα οροφής με αλυσίδα. Σημείωση: Το φως του ανεμιστήρα οροφής ανάψει αυτόματα όταν ενεργοποιήσετε το διακόπτη τοίχου είτε οβήστε το φως με το τηλεχειριστήριο, είτε όχι. Για να αντιστρέψετε την κατεύθυνση περιστροφής του ανεμιστήρα οροφής, χρησιμοποιήστε το διακόπτη στη μονάδα του ανεμιστήρα. ΜΗΝ ΑΝΤΙΣΤΡΕΦΕΤΕ ΤΗΝ ΚΑΤΕΥΘΥΝΣΗ ΚΙΝΗΣΗΣ ΤΟΥ ΑΝΕΜΙΣΤΗΡΑ ΕΝ ΛΕΙΤΟΥΡΓΙΑ, καθώς θα προκαλέσετε ζημιά στη μονάδα ελέγχου ή στον ίδιο τον ανεμιστήρα.

TR ÖNEMLİ: Alicinin montajı tamamlandığında, duvardaki şalteri açık konuma getirin, uzaktan kumanda üzerindeki MAVI pervane düğmesine basın ve kontrol zincirini kullanarak pervane hızını yüksek hıza ayarlayın. Daha sonra, ışık kontrolü için uzaktan kumanda üzerindeki ışık düğmesine basın. Pervane ışığı yanmazsa, pervane ışık kontrolü zincirini bir kez çekerek ışığı yakın. Ayarlar tamamlandıktan sonra, pervane kontrol zincirini ellemeyin. Not: Duvar şalteri açık konuma getirildiğinde, pervane ışığını uzaktan kumanda ile kapatmış olsanız da olmasanız da ışık otomatik olarak yanacaktır. Pervane yönünü tersine çevirmek için, pervane ünitesi üzerindeki düğmeyi kullanın. Pervane kontrol ünitesine zarar verebileceğinden, ÇALIŞIR DURUMDAYKEN PERVANENİN YÖNÜNÜ DEĞİŞTİRMEYİN.



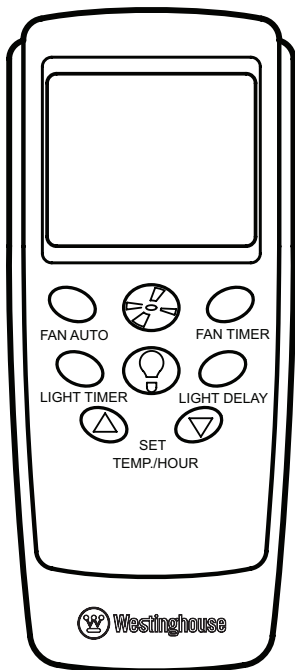
- GB** Note: Install 4 x AAA batteries (not included) by removing battery cover on back of transmitter, installing batteries, and replacing battery cover.
- D** Hinweis: Installieren Sie 4 x AAA Batterien, indem Sie die Batterieabdeckung an der Rückseite des Senders entfernen, die Batterie einsetzen und dann die Abdeckung wieder anbringen. Die Batterien werden nicht mitgeliefert.
- F** Remarque : Pour installer les 4 piles AAA, ouvrez le couvercle du compartiment à piles situé à l'arrière de l'émetteur, insérez les piles et remettez le couvercle en place. Les piles ne sont pas fournies.
- I** Nota: installare 4 batterie AAA rimuovendo la copertura del vano batterie sul retro del trasmettitore, inserendo le batterie e richiudendo la copertura. Le batterie non sono comprese.
- NL** Opmerking: Plaats 4 x AAA batterijen door het verwijderen van de batterijklep aan de achterkant van de zender, plaats de batterijen en herplaats de batterijklep. Batterijen zijn niet inbegrepen.
- E** Nota: Instale 4 baterías AAA retirando la cubierta del compartimento de baterías en la parte posterior del transmisor, instalando las baterías y volviendo a colocar la cubierta del compartimento de baterías. Las baterías no están incluidas.
- P** Nota: Coloque 4 x pilhas AAA. Remova a cobertura traseira do transmissor, coloque as pilhas e volte a colocar a cobertura traseira. Pilhas não incluídas.
- N** Merknad: Sett inn 4 x AAA-batterier ved å fjerne batteridekselet på baksiden av senderen, sett inn batteriene og monter batteridekselet igjen. Batterier er ikke inkludert.
- S** OBS: sätt i 4 x AAA-batterier genom att ta bort batterilocket på sändaren, installera batteriet och sätta tillbaka batterilocket. Batterier ingår ej.
- FIN** Ota huomioon: Poista paristolokeron kansi neljän AAA-pariston asennusta varten, asenna paristot ja laita paristolokeron kansi takaisin paikoilleen. Paristot eivät kuulu toimitukseen.
- DK** Bemærk: Installér 4 x AAA-batterier ved at fjerne batteridækslet bag på fjernbetjeningen, installere batterierne, og sætte batteridækslet på plads. Batterier medfølger ikke.
- PL** Uwaga: aby zainstalować 4 baterie AAA, zdjąć pokrywę przedziału na baterie z tyłu pilota zdalnego sterowania, włożyć baterie, a następnie ponownie założyć pokrywę przedziału na baterie. Baterie nie są częścią zestawu.

- RUS** Примечание: Чтобы вставить 4 батарейки AAA, необходимо снять крышку батарейного отсека на обратной стороне передатчика, вставить батарейки и закрыть крышку. Батарейки в комплект не входят.
- UA** Примітка: Щоб встановити 4 батарейки AAA, необхідно зняти кришку батарейного відсіку на зворотній стороні передавача, вставити батарейки і знову закрити кришку. Батарейки в комплект не входять.
- EST** Märkus: Paigaldage 4 x AAA patareid, eemaldades kaugjuhtimispuldi tagaküljel oleva patareisahkli katte, asetades patareid sisse ning seejärel sahtlile katte peale. Tood ei sisalda patareisid.
- LV** Piezīme: ievietojiet 4 x AAA baterijas, noņemot baterijas nodalījuma vāciņu raidītāja aizmugurē, ieliekot baterijas un novietojot atpakaļ bateriju nodalījuma vāciņu. Baterijas nav iekļautas komplektācijā.
- LT** Pastaba: norėdami įdėti ar pakeisti elementus, nuimkite siųstuvo užpakalinėje pusėje esantį elementų skyriaus dangtelį ir įdėkite 4 x AAA elementus. Elementai nepriđėti.
- SK** Poznámka: Nainštalujte 4 batérie typu AAA zložením krytu priečinka na batérie na zadnej strane vysieláča, následným vložením batérií a spätným osadením krytu priečinka. Batérie nie sú súčasťou dodávky.
- CZ** Poznámka: Nainstalujte 4 ks baterií typu AAA tak, že odstraníte kryt baterií na zadní straně vysílače, vložíte baterie a dáte kryt nazpět. Baterie nejsou součástí balení.
- SLO** Opomba: Vstavite 4 baterije AAA tako, da odstranite pokrov baterij predalčka za baterije na zadnji strani oddajnika, vstavite baterije in namestite pokrovček nazaj. Baterije niso priložene.
- HR** Napomena: Umetnite 4 AAA baterije tako da otvorite poklopac na poleđini prijenosnika, umetnete baterije, i vratite poklopac. Baterije nisu uključene.
- H** Megjegyzés: helyezzen be 4 db AAA elemet; ehhez távolítsa el a távadó hátulján lévő fedelet, behelyezze be az elemeket, majd helyezze fel fedelet. Az elemek nem tartozékok.
- BG** Забелџка: Инсталирайте 4 батерии AAA чрез отстраняване на капака на гърба на предавателя, инсталиране на батерията и поставяне на капака обратно на мястото му.
- RO** Notă: Instalați 4 baterii AAA scoțând capacul bateriilor din spatele telecomenzii, apoi instalați bateriile și puneți la loc capacul bateriilor. Bateriile nu sunt incluse.
- GR** Σημείωση: Τοποθετήστε 4 μπαταρίες AAA αφαιρώντας το κάλυμμα μπαταριών στην πίσω πλευρά του πομπού, τοποθετώντας τις μπαταρίες και επανατοποθετώντας το κάλυμμα μπαταριών. Οι μπαταρίες δεν περιέχονται.
- TR** Not: Kumandanın arkasındaki pil kapađını çıkarın, 4 x AAA pil yerleřtirin ve pil kapađını yerine takın. Piller ürüne dahil deđildir.

GB OPERATING THE TRANSMITTER

NOTE: In order to prevent damage to the transmitter, remove the battery when it is not in use over a long period of time. If the low battery icon is flashing, change the battery as soon as possible.

1. Install 4 x AAA batteries (not included).
2. The Blue Fan Speed button allows you to change the fan speeds from OFF to HI to MED to LOW and back to OFF manually.
3. Press the YELLOW button to turn the light ON/OFF.
4. Press the 2 arrow buttons marked "TEMP/SET/HOUR" to increase or decrease room temperature setting and to set the number of hours that the fan or light will remain on when the fan timer and/or light timer are used.
5. When the "Fan Auto" button is pressed, fan speed will be automatically set as below:
 - When room temperature is lower than temperature setting, the fan speed will be automatically turned OFF.
 - When room temperature is 1°F higher than the temperature setting, the fan speed will automatically be turned on LOW.
 - When room temperature is 2°C or 4°F higher than temperature setting, the fan speed will automatically be turned on MED.
 - When room temperature is 4°C or 8°F higher than temperature setting, the fan speed will automatically be turned on HI.
 - In order to turn the "Fan Auto" function OFF, simply press this button again.
6. Press the "Light Delay" button to turn on the light. The light will automatically switch OFF after 3 minutes. Press the YELLOW Light button in order to cancel the "Light Delay" function. The "Light Timer" function will be cancelled when the "Light Delay" function is started.
7. Press the "Fan Timer" button to set the desired running time of the fan by using the "TEMP/SET/HOUR" button for increasing/decreasing. The fan will automatically switch OFF when the time is up. If the fan is set on "FAN AUTO" mode, it will be changed to Manual mode when the time is up. When the "FAN TIMER" is ON, the display cycles between the "FAN TIMER" and the "TEMP" setting. Time setting ranges are: 0.5, 1, 2...24 hours. NOTE: In Manual mode, set the fan speed on HI, MED, or LOW by using the BLUE Fan Speed button before setting the "FAN TIMER."
8. Before setting the "LIGHT TIMER," turn the light on by using the YELLOW light button. Press the "LIGHT TIMER" button to set the desired time limit of light by using the "TEMP/SET/HOUR" button for increasing/decreasing the amount of time desired. The light will automatically switch OFF when the time is up. When the "LIGHT TIMER" is ON, the display cycles between "LIGHT TIMER" and the "TEMP" setting. NOTE: Time setting ranges are: 0.5, 1, 2...24 hours.
9. In order to set the temperature format to either Fahrenheit or Celsius, press through the hole on the back of the transmitter with a ballpoint pen until the temperature displays the desired format.



D **BEDIENUNG DES SENDERS**

HINWEIS: Um Beschädigungen des Senders zu vermeiden, entfernen Sie die Batterie, wenn er über einen längeren Zeitraum nicht verwendet wird. Wenn das Spannungssymbol der Batterie aufleuchtet, tauschen Sie die Batterie so schnell wie möglich aus.

1. Installieren Sie 4 AAA-Batterien (nicht mitgeliefert).
2. Mit dem blauen Geschwindigkeitsschalter des Ventilators können Sie die Ventilatorgeschwindigkeit manuell von AUS auf HI, MED oder LOW und zurückstellen.
3. Betätigen Sie den GELBEN Schalter, um das Licht EIN/AUS zu schalten.
4. Betätigen Sie die Taste „TEMP/SET/HOUR“, um die Raumtemperatur höher oder niedriger einzustellen und die Anzahl der Stunden festzulegen, die der Ventilator oder das Licht eingeschaltet bleiben soll, wenn der „Fan Timer“ und/oder der „Light Timer“ verwendet wird.
5. Wenn der Schalter „Fan Auto“ gedrückt wird, wird die Ventilatorgeschwindigkeit automatisch wie folgt eingestellt:
 - Wenn die Raumtemperatur niedriger ist als die eingestellte Temperatur, schaltet sich die Ventilatorgeschwindigkeit automatisch AUS.
 - Wenn die Raumtemperatur 1°F höher ist als die eingestellte Temperatur, schaltet sich die Ventilatorgeschwindigkeit automatisch auf LOW.
 - Wenn die Raumtemperatur 2°C oder 4°F höher ist als die eingestellte Temperatur, schaltet sich die Ventilatorgeschwindigkeit automatisch auf MED.
 - Wenn die Raumtemperatur 4°C oder 8°F höher ist als die eingestellte Temperatur, schaltet sich die Ventilatorgeschwindigkeit automatisch auf HI.
 - Um die Funktion „Fan Auto“ auszuschalten, betätigen Sie diesen Schalter einfach noch einmal.
6. Betätigen Sie den Schalter „Light Delay“, um das Licht einzuschalten. Das Licht wird nach 3 Minuten automatisch ausgeschaltet. Betätigen Sie den GELBEN Lichtschalter, um die Funktion „Light Delay“ zu löschen. Die Funktion „Light Timer“ wird gelöscht, wenn die Funktion „Light Delay“ gestartet wird.
7. Betätigen Sie den Schalter „Fan Timer“ und stellen Sie mit dem Schalter „TEMP/SET/HOUR“ die gewünschte Laufzeit des Ventilators ein. Der Ventilator schaltet sich automatisch aus, wenn die Zeit abgelaufen ist. Wenn der Ventilator sich im Modus „FAN AUTO“ befindet, schaltet er in den manuellen Modus, wenn die Zeit abgelaufen ist. Wenn der „FAN TIMER“ eingeschaltet ist, wechselt das Display zwischen den Einstellungen von „FAN TIMER“ und „TEMP“. Der Zeiteinstellungsbereich beträgt 0,5, 1, 2...24 Stunden. HINWEIS: Schalten Sie im manuellen Modus die Ventilatorgeschwindigkeit mit dem BLAUEN Schalter für die Ventilatorgeschwindigkeit auf HI, MED oder LOW, bevor Sie den „FAN TIMER“ einstellen.
8. Bevor Sie den „LIGHT TIMER“ einstellen, schalten Sie das Licht mit dem GELBEN Lichtschalter ein. Betätigen Sie den Schalter „LIGHT TIMER“, um mit Hilfe des Schalters „TEMP/SET/HOUR“ die gewünschte Beleuchtungsdauer einzustellen. Das Licht schaltet sich automatisch aus, wenn die Zeit abgelaufen ist. Wenn der „LIGHT TIMER“ auf ON steht, wechselt das Display zwischen „LIGHT TIMER“ und „Set TEMP“. HINWEIS: Der Zeiteinstellungsbereich beträgt 0,5, 1, 2...24 Stunden.
9. Um die Temperaturanzeige entweder auf Fahrenheit oder Celsius einzustellen, drücken Sie solange einen Kugelschreiber in die Öffnung an der Rückseite, bis die gewünschte Temperatureinheit angezeigt wird.

F FONCTIONNEMENT DE L'ÉMETTEUR

REMARQUE : Afin d'éviter d'endommager l'émetteur, retirez les piles lorsque celui-ci n'est pas utilisé pendant une période prolongée. Si l'icône de batterie faible clignote, remplacez les piles le plus rapidement possible.

1. Installez les 4 piles AAA (non fournies).
2. Le bouton de vitesse du ventilateur BLEU vous permet de changer la vitesse du ventilateur manuellement en passant d'OFF à HI, MED, LOW, puis de nouveau sur OFF.
3. Appuyez sur le bouton JAUNE pour allumer/éteindre l'éclairage (positions ON/OFF).
4. Appuyez sur le bouton « TEMP/SET/HOUR » pour augmenter ou baisser la température de la pièce et définir le nombre d'heures pendant lesquelles le ventilateur ou l'éclairage restera allumé lorsque la minuterie du ventilateur et/ou de l'éclairage est utilisée.
5. Lorsque le bouton « Fan Auto » est actionné, la vitesse du ventilateur sera automatiquement définie comme suit :
 - Lorsque la température de la pièce est inférieure à la température de réglage, la vitesse du ventilateur va passer automatiquement sur OFF.
 - Lorsque la température de la pièce est supérieure à la température de réglage de 1°F, la vitesse du ventilateur va passer automatiquement sur LOW.
 - Lorsque la température de la pièce est supérieure à la température de réglage de 2°C ou 4°F, la vitesse du ventilateur va passer automatiquement sur MED.
 - Lorsque la température de la pièce est supérieure à la température de réglage de 4°C ou 8°F, la vitesse du ventilateur va passer automatiquement sur HI.
 - Pour désactiver la fonction « Fan Auto », appuyez simplement sur ce bouton.
6. Appuyez sur le bouton « Light Delay » pour allumer l'éclairage. L'éclairage s'éteindra automatiquement après 3 minutes. Appuyez sur le bouton d'éclairage JAUNE afin d'annuler la fonction « Light Delay ». La fonction « Light Timer » sera annulée lorsque la fonction « Light Delay » est activée.
7. Appuyez sur le bouton « Fan Timer » pour définir la durée de fonctionnement souhaitée du ventilateur en utilisant le bouton « TEMP/SET/HOUR » pour augmenter/réduire la durée. Le ventilateur s'arrêtera automatiquement lorsque le temps s'est écoulé. Si le ventilateur est en mode « FAN AUTO », il passera en mode manuel lorsque le temps s'est écoulé. Lorsque la minuterie du ventilateur « FAN TIMER » est en position ON, l'affichage alterne entre les réglages « FAN TIMER » et « TEMP ». Les plages de réglage sont : 0,5 ; 1 ; 2...24 heures. **REMARQUE :** En mode manuel, définissez la vitesse du ventilateur sur HI, MED, ou LOW en utilisant le bouton de vitesse du ventilateur BLEU avant de régler la minuterie du ventilateur « FAN TIMER ».
8. Avant de régler la minuterie de l'éclairage « LIGHT TIMER », allumez l'éclairage en utilisant le bouton d'éclairage JAUNE. Appuyez sur le bouton « LIGHT TIMER » pour définir la durée de fonctionnement souhaitée de l'éclairage en utilisant le bouton « TEMP/SET/HOUR » pour augmenter/réduire la durée souhaitée. L'éclairage s'arrêtera automatiquement lorsque le temps s'est écoulé. Lorsque la minuterie de l'éclairage « LIGHT TIMER » est en position ON, l'affichage alterne entre « LIGHT TIMER » et « SET TEMP ». **REMARQUE :** Les plages de réglage sont : 0,5 ; 1 ; 2...24 heures.
9. Afin de définir le format de température en Fahrenheit ou Celsius, appuyez dans l'orifice situé à l'arrière de l'émetteur à l'aide d'un stylo à bille jusqu'à ce que la température s'affiche dans le format souhaité.

USO DEL TRASMETTITORE

NOTA: al fine di prevenire i danni al trasmettitore, rimuovere le batterie qualora quest'ultimo non venga usato per un periodo di tempo prolungato. Sostituire le batterie appena possibile qualora l'icona della batteria in esaurimento lampeggi.

1. Installare 4 batterie AAA (non comprese).
2. Il tasto di velocità del ventilatore blu consente di commutare manualmente le velocità del ventilatore tra OFF, ALTA, MEDIA, BASSA e, quindi, nuovamente OFF.
3. Premere il tasto GIALLO per accendere / spegnere la luce.
4. Premere il tasto "TEMPERATURA/IMPOSTAZIONE/ORA" per aumentare o diminuire l'impostazione della temperatura ambiente e per impostare il numero di ore in cui il ventilatore / la luce rimarrà acceso/a in caso di uso del timer del ventilatore e/o della luce.
5. In caso di pressione del tasto "Ventilatore automatico" la velocità del ventilatore verrà impostata automaticamente come segue:
 - Se la temperatura ambiente è inferiore alla temperatura impostata la velocità del ventilatore verrà impostata automaticamente su OFF.
 - Se la temperatura ambiente è di 1 °F superiore rispetto alla temperatura impostata la velocità del ventilatore verrà impostata automaticamente su BASSA.
 - Se la temperatura ambiente è di 2 °C o 4 °F superiore rispetto alla temperatura impostata la velocità del ventilatore verrà impostata automaticamente su MEDIA.
 - Se la temperatura ambiente è di 4 °C o 8 °F superiore rispetto alla temperatura impostata la velocità del ventilatore verrà impostata automaticamente su ALTA.
 - Per spegnere la funzione di "Ventilatore automatico" premere semplicemente il relativo tasto.
6. Premere il tasto "Ritardo luce" per accendere la luce. La luce si spegnerà automaticamente dopo 3 minuti. Premere il tasto della luce GIALLO per cancellare la funzione "Ritardo luce". La funzione "Timer luce" verrà cancellata all'avvio della funzione "Ritardo luce".
7. Premere il tasto "Timer ventilatore" per impostare il tempo di funzionamento desiderato del ventilatore usando il tasto "TEMPERATURA/IMPOSTAZIONE/ORA" per aumentare / diminuire. Il ventilatore si spegnerà automaticamente allo scadere del tempo. Se il ventilatore è impostato in modalità "VENTILATORE AUTOMATICO" verrà commutato in modalità manuale allo scadere del tempo. Con il "TIMER VENTILATORE" acceso il display passerà ciclicamente tra le impostazioni "TIMER VENTILATORE" e "TEMPERATURA". Le gamme di impostazione del tempo sono: 0,5, 1, 2...24 ore. NOTA: impostare la velocità del ventilatore su ALTA, MEDIA o BASSA in modalità manuale usando il tasto della velocità del ventilatore BLU prima di impostare il "TIMER VENTILATORE".
8. Prima di impostare il "TIMER LUCE" accendere la luce usando l'apposito tasto GIALLO. Premere il tasto "TIMER LUCE" per impostare il limite temporale desiderato per la luce, usando il tasto "TEMPERATURA/IMPOSTAZIONE/ORA" per aumentare / diminuire il tempo desiderato. La luce si spegnerà automaticamente allo scadere del tempo. Con il "TIMER LUCE" acceso il display passerà ciclicamente tra le impostazioni "TIMER LUCE" e "TEMPERATURA". NOTA: le gamme di impostazione del tempo sono: 0,5, 1, 2...24 ore.
9. Al fine di impostare il formato della temperatura in gradi Fahrenheit o Celsius, premere attraverso il foro sul retro del trasmettitore con una penna a sfera fino a che la temperatura viene visualizzata con il formato desiderato.

OPMERKING: Om beschadiging van de zender te voorkomen, verwijdert u de batterij als de zender gedurende langere tijd niet gebruikt wordt. Als het pictogram voor een bijna lege batterij knippert, dient u de batterij zo snel mogelijk te vervangen.

1. Plaats 4 AAA batterijen (niet inbegrepen).
2. Met de blauwe knop voor de ventilatorsnelheden kunt u de ventilatorsnelheden handmatig wijzigen van UIT naar HOOG naar MEDIUM naar LAAG en terug naar UIT.
3. Druk op de GELE knop om het licht AAN/UIT te schakelen.
4. Druk op de "TEMP/SET/UUR" knop om de instelling van de kamertemperatuur te verhogen of te verlagen en om het aantal uren in te stellen dat de ventilator of het licht aanblijft als de tijdschakelaar van de ventilator en/of de lamp ingeschakeld is.
5. Wanneer er op de "Automatische ventilator" knop gedrukt wordt, wordt de snelheid van de ventilator automatisch als volgt ingesteld:
 - Als de kamertemperatuur lager is dan de ingestelde temperatuur, wordt de snelheid van de ventilator automatisch UITgeschakeld.
 - Als de kamertemperatuur 1°F hoger is dan de ingestelde temperatuur, wordt de snelheid van de ventilator automatisch op LAAG geschakeld.
 - Als de kamertemperatuur 2°C of 4°F hoger is dan de ingestelde temperatuur, wordt de snelheid van de ventilator automatisch op MEDIUM geschakeld.
 - Als de kamertemperatuur 4°C of 8°F hoger is dan de ingestelde temperatuur, wordt de snelheid van de ventilator automatisch op HOOG geschakeld.
 - Om de "Automatische ventilator" functie UIT te schakelen, drukt u gewoon nog een keer op deze knop.
6. Druk op de "Licht interval" knop om het licht aan te zetten. Het licht schakelt automatisch UIT na 3 minuten. Druk op de GELE lichtknop om de "Licht interval" functie te annuleren. De "Licht interval" functie wordt geannuleerd als de "Licht interval" functie wordt gestart.
7. Druk op de "Ventilator timer" knop om de gewenste looptijd van de ventilator in te stellen met behulp van de "TEMP/SET/UUR" knop voor het verhogen/verlagen. De ventilator schakelt automatisch UIT als de tijd verstreken is. Als de ventilator is ingesteld op de "Automatische ventilator" modus, wordt deze gewijzigd naar de handmatige modus als de tijd verstreken is. Als de "VENTILATOR TIMER" Ingeschakeld is, schakelt de display tussen de "VENTILATOR TIMER" en de "TEMP" instellingen. Instellingsbereiken voor de tijd zijn: 0.5, 1, 2...24 uur. **OPMERKING:** In handmatige modus stelt u de ventilatorsnelheid op HOOG, MEDIUM OF LAAG IN met behulp van de BLAUWE ventilatorsnelheidsknop voordat u de "VENTILATOR TIMER" instelt.
8. Vóór het instellen van de "LICHT TIMER", schakelt u het licht aan met behulp van de GELE lichtknop. Druk op de "LICHT TIMER" knop om te gewenste tijdslimiet voor het licht in te stellen met behulp van "TEMP/SET/UUR" knop voor het verhogen/verlagen van de hoeveelheid gewenste tijd. Het licht schakelt automatisch UIT wanneer de tijd om is. Wanneer de "LICHT TIMER" AAN is, schakelt de weergave tussen "LICHT TIMER" en ingestelde TEMP. **OPMERKING:** Instelbereiken tijd zijn: 0.5, 1, 2...24 uur.
9. Om de temperatuur in te stellen op ofwel Fahrenheit of Celsius, drukt u door de opening aan de achterkant van de zender met een balpen totdat de temperatuur in het gewenste formaat wordt weergegeven.

E MANEJO DEL TRANSMISOR

NOTE: Para evitar daños en el transmisor, extraiga la batería cuando no se use durante un largo período de tiempo. Si parpadea el icono de baja carga de batería, cambie la batería lo antes posible.

1. Instale 4 baterías AAA (no incluidas).
2. El botón azul de velocidad del ventilador le permite cambiar la velocidad del ventilador manualmente de OFF (apagado) a HI (alta) a MED (media) a LOW (baja) y volver a OFF (apagado).
3. Pulse el botón AMARILLO para encender/apagar (ON/OFF) la luz.
4. Pulse el botón de "TEMP/SET/HOUR" (temperatura/ajuste/hora) para aumentar o reducir el ajuste de la temperatura ambiente y para ajustar el número de horas que el ventilador o la luz permanecerán encendidos cuando se use el temporizador del ventilador y/o el temporizador de la luz.
5. Cuando se pulsa el botón de "Fan Auto" (ventilador automático), la velocidad se ajustará automáticamente de la siguiente manera:
 - Cuando la temperatura ambiente sea inferior a la temperatura ajustada, el ventilador se detendrá automáticamente
 - Cuando la temperatura ambiente se encuentre 1°F por encima de la temperatura ajustada, la velocidad del ventilador se ajustará automáticamente en LOW (baja).
 - Cuando la temperatura ambiente se encuentre 2°C ó 4°F por encima de la temperatura ajustada, la velocidad del ventilador se ajustará automáticamente en MED (media).
 - Cuando la temperatura ambiente se encuentre 4°C u 8°F por encima de la temperatura ajustada, la velocidad del ventilador se ajustará automáticamente en HI (alta).
 - Para apagar (situar en OFF) la función "Fan Auto" (ventilador automático), simplemente vuelva a pulsar este botón.
6. Pulse el botón de "Light Delay" (luz con retardo) para encender la luz. La luz se apagará automáticamente después de 3 minutos. Pulse el botón de la luz AMARILLO para cancelar la función "Light Delay" (luz con retardo). La función "Light Timer" (temporizador de la luz) se cancelará cuando se inicie la función "Light Delay" (luz con retardo).
7. Pulse el botón de "Fan Timer" (temporizador del ventilador) para ajustar el tiempo de funcionamiento del ventilador deseado mediante el botón de "TEMP/SET/HOUR" (temperatura/ajuste/hora) para aumentar/reducir. El ventilador se apagará automáticamente cuando haya transcurrido el tiempo. Si el ventilador está ajustado en el modo de "Fan Auto" (ventilador automático), cambiará al modo Manual cuando haya transcurrido el tiempo. Cuando está encendido el "FAN TIMER" (temporizador del ventilador) la pantalla cambia indicando alternativamente los ajustes de "FAN TIMER" (temporizador del ventilador) y de "TEMP" (temperatura). Los márgenes de ajuste de tiempo son: 0,5, 1, 2...24 horas. NOTA: En el modo Manual, ajuste la velocidad del ventilador en HI (alta), MED (media) o LOW (baja) mediante el botón AZUL de velocidad del ventilador antes de ajustar el "FAN TIMER" (temporizador del ventilador)
8. Antes de ajustar el "LIGHT TIMER" (temporizador de la luz) encienda la luz mediante el botón de la luz AMARILLO. Pulse el botón de "LIGHT TIMER" (temporizador de la luz) para ajustar el límite de tiempo de luz deseado, mediante el botón de "TEMP/SET/HOUR" (temperatura/ajuste/hora) para aumentar/reducir la cantidad de tiempo deseada. La luz se apagará (OFF) automáticamente cuando haya transcurrido el tiempo. Cuando el "LIGHT TIMER" (temporizador de la luz) está encendido (ON) la pantalla cambia indicando alternativamente entre "LIGHT TIMER" (temporizador de la luz) y ajuste TEMPERATURA, NOTA: Los márgenes de ajuste de tiempo son: 0,5, 1, 2...24 horas.
9. Para ajustar el formato de temperatura a grados Fahrenheit o bien a grados Centígrados pulse a través del orificio en la parte posterior del transmisor con un bolígrafo hasta que la temperatura esté indicada en el formato deseado.

P OPERAÇÃO DO TRANSMISSOR

NOTA: Para prevenir danos no transmissor, remova as pilhas quando não utilizar a unidade durante longos períodos de tempo. Se o ícone de bateria baixa estiver a piscar, troque as pilhas o mais rapidamente possível.

1. Coloque 4 pilhas AAA (não incluídas).
2. O botão Azul de Velocidade permite-lhe alterar manualmente a velocidade da ventoinha desde o estado de DESLIGADA para ALTA, MÉDIA, BAIXA, e de volta a DESLIGADA.
3. Prima o botão AMARELO para ACENDER/APAGAR a luz.
4. Prima o botão de “TEMP/DEFIN/HORA” para aumentar ou diminuir a temperatura da sala e definir o número de horas que a ventoinha ou luz permanecerão ligados quando for utilizado o temporizador de ventoinha e/ou luz.
5. Quando for premido o botão de “Ventoinha Automática”, a velocidade da ventoinha será automaticamente definida da seguinte forma:
 - Quando a temperatura da sala for inferior ao valor de temperatura definido, a ventoinha será automaticamente DESLIGADA.
 - Quando a temperatura da sala for 1°F superior à temperatura definida, a velocidade da ventoinha será automaticamente definida como BAIXA.
 - Quando a temperatura da sala for 2°C ou 4°F superior à temperatura definida, a velocidade da ventoinha será automaticamente definida como MÉDIA.
 - Quando a temperatura da sala for 4°C ou 8°F superior à temperatura definida, a velocidade da ventoinha será automaticamente definida como ALTA.
 - Para desligar a função de “Ventoinha Automática”, basta premir este botão novamente.
6. Prima o botão “Atraso da luz” para acender a luz. A luz irá APAGAR-SE automaticamente após 3 minutos. Prima o botão de luz AMARELO para anular a função de “Atraso da luz”. A função de “Temporizador da luz” será desativada quando foi iniciada a função de “Atraso da luz”.
7. Prima o botão de “TEMPORIZADOR DA VENTOINHA” para definir a duração de funcionamento da ventoinha, usando o botão de “TEMP/DEFIN/HORA” para aumentar/diminuir o seu valor. A ventoinha DESLIGA-SE automaticamente após este intervalo de tempo. Se a ventoinha estiver em modo de “VENTOINHA AUTOMÁTICA”, passará a modo Manual após este intervalo de tempo. Quando o “TEMPORIZADOR DA VENTOINHA” estiver ativado, o mostrador alterna entre os estados de “TEMPORIZADOR DA VENTOINHA” e de “TEMP”. Os intervalos de tempo variam entre: 1/2, 1, 2...24 horas. NOTA: Em modo Manual, coloque a velocidade da ventoinha em ALTA, MÉDIA ou BAIXA usando o botão Azul de Velocidade antes de definir o “TEMPORIZADOR DA VENTOINHA.”
8. Antes de definir o “TEMPORIZADOR DA LUZ”, acenda a luz usando o botão de luz AMARELO. Prima o botão “TEMPORIZADOR DA LUZ” para definir o intervalo de tempo para a luz estar acesa, usando o botão “TEMP/DEFIN/HORA” para aumentar/diminuir o seu valor. A luz DESLIGA-SE automaticamente após este intervalo de tempo. Quando o “TEMPORIZADOR DA LUZ” estiver ativo, o mostrador alterna entre os estados de “TEMPORIZADOR DA LUZ” e de TEMP. NOTA: Os intervalos de tempo variam entre: 1/2, 1, 2...24 horas.
9. Para definir o formato de temperatura como Fahrenheit ou Celsius, insira uma esferográfica no buraco que se encontra na parte de trás do transmissor até que a temperatura seja exibida no formato desejado.

N BETJENING AV SENDEREN

MERKNAD: For å forhindre skade på senderen, må du ta ut batteriet når den ikke skal brukes over lengre tid. Hvis ikonet for lavt batterinivå blinker, må du bytte batteriet så snart som mulig.

1. Sett inn 4 AAA-batterier (ikke inkludert).
2. Med den blå knappen for viftehastighet kan du endre viftehastighetene manuelt fra OFF til HI til MED til LOW og tilbake til OFF.
3. Trykk på den GULE knappen for å slå lyset ON/OFF.
4. Trykk på knappen "TEMP/SET/HOUR" for å øke eller redusere innstillingen for romtemperatur og for å angi antall timer som viften eller lampen skal være på når viften og/eller lampen styres av et tidsur.
5. Når knappen "Fan Auto" trykkes inn, innstilles viftehastigheten automatisk som følger:
 - Når romtemperaturen er lavere enn innstilt temperatur, blir viftehastigheten automatisk slått AV.
 - Når romtemperaturen er 1 °F høyere enn innstilt temperatur, blir viftehastigheten automatisk slått på LOW.
 - Når romtemperaturen er 2 °C eller 4 °F høyere enn innstilt temperatur, blir viftehastigheten automatisk slått på MED.
 - Når romtemperaturen er 4 °C eller 8 °F høyere enn innstilt temperatur, blir viftehastigheten automatisk slått på HI.
 - For å slå AV funksjonen "Fan Auto", trykker du ganske enkelt på knappen igjen.
6. Trykk på knappen "Light Delay" for å slå på lyset. Lyset vil automatisk slå seg AV etter 3 minutter. Trykk på den GULE lysknappen for å avbryte funksjonen "Light Delay". Funksjonen "Light Timer" avbrytes når funksjonen "Light Delay" startes.
7. Trykk på knappen "Fan Timer" for å innstille ønsket driftstid for viften ved å bruke knappen "TEMP/SET/HOUR" for å øke/ redusere. Viften slås automatisk AV når tiden er ute. Hvis viften settes på modus "FAN AUTO", endrer den til manuell modus når tiden er ute. Når "FAN TIMER" er PÅ, vises sykluser mellom "FAN TIMER" og innstillinger for "TEMP". Innstillingsområde for tid er: 0,5, 1, 2 ... 24 timer. MERKNAD: I manuell modus stiller du inn viftehastigheten på HI, MED, eller LOW ved hjelp av den BLÅ knappen for viftehastighet, før du foretar noen innstillinger på "FAN TIMER".
8. For du stiller inn "LIGHT TIMER", slår du på lyset med den GULE lysknappen. Trykk på knappen "LIGHT TIMER" for å innstille ønsket tidsgrense for lyset, og med knappen "TEMP/SET/HOUR" kan du øke/ redusere den ønskede tiden. Lyset vil automatisk slå seg AV når tiden er ute. Når "LIGHT TIMER" er PÅ, vises sykluser mellom "LIGHT TIMER" og innstilt TEMP. MERKNAD: Innstillingsområde for tid er: 0,5, 1, 2 ... 24 timer.
9. For å innstille måleenheten for temperatur til Fahrenheit eller Celsius, trykker du gjennom hullet på baksiden av senderen med en kulepenn inntil temperaturen vises i ønsket format.

S HANTERING AV SÄNDAREN

OBS: för att förhindra skador på sändaren skall batteriet plockas ur när den inte skall användas på ett längre tag. Om symbolen för svagt batteri blinkar måste batteriet bytas så snart som möjligt.

1. Sätt i 4 AAA-batterier (ingår ej).
2. Den blå fläkthastighetsknappen gör det möjligt att ändra fläktens hastigheter från OFF till HI till MED till LOW och tillbaka till OFF manuellt.
3. Tryck på den GULA knappen för att tända/släcka ljuset (ON/OFF).
4. Tryck på knappen "TEMP/SET/HOUR" för att öka eller minska rumstemperaturinställningen och ställa in det antal timmar som fläkten eller lampan skall fortsätta gå när fläkttimern och/eller belysningstimern används.
5. Om knappen "Fan Auto" trycks ned ställs fläkthastigheten in automatiskt enligt följande:
 - När rumstemperaturen är lägre än inställningstemperaturen slås fläkthastigheten ifrån automatiskt (OFF).
 - När rumstemperaturen är 1°F högre än inställningstemperaturen växlar fläkthastigheten automatiskt över till LOW.
 - När rumstemperaturen är 2°C eller 4°F högre än inställningstemperaturen växlar fläkthastigheten automatiskt över till MED.
 - När rumstemperaturen är 4°C eller 8°F högre än inställningstemperaturen växlar fläkthastigheten över automatiskt till HI.
 - För att ställa funktionen "Fan Auto" till OFF, tryck bara på denna knapp igen.
6. Tryck på knappen "Light Delay" för att slå på belysningen. Lampan slöcknar automatiskt (OFF) efter 3 minuter. Tryck på den GULA ljusknappen för att avbryta funktionen "Light Delay". Funktionen "Light Timer" avbryts när funktionen "Light Delay" startas.
7. Tryck på knappen "Fan Timer" för att ställa in önskad gångtid för fläkten genom att använda knappen "TEMP/SET/HOUR" för att förlänga/förkorta. Fläkten slås ifrån (OFF) automatiskt när tiden har löpt ut. Om fläkten ställs in läget "FAN AUTO" växlar den till läge "Manual" när tiden har löpt ut. När "FAN TIMER" är ON, växlar displayen mellan "FAN TIMER" och "TEMP"-inställningarna. Tidsinställningsintervallen är: 0,5, 1, 2...24 timmar. OBS: i läge "Manual": ställ in fläkthastigheten till HI, MED eller LOW med hjälp av den BLÅ fläkthastighetsknappen innan du ställer in "FAN TIMER".
8. Innan du ställer in "LIGHT TIMER": tänd lampan genom att använda den GULA lampknappen. Tryck på knappen "LIGHT TIMER" för att ställa in önskad tidsgräns med hjälp av knappen "TEMP/SET/HOUR" för att förlänga/förkorta önskad tidsperiod. Lampan slöcknar automatiskt (OFF) när tiden har löpt ut. När "LIGHT TIMER" är ON, växlar displayen mellan "LIGHT TIMER" och inställd TEMP. OBS: tidsinställningsintervallen är: 0,5, 1, 2...24 timmar.
9. För att ställa in temperaturangivelsen till antingen Fahrenheit eller Celsius, tryck genom hålet på sändarens baksida med en kulspetspenna tills att temperaturen visar önskat format.

FIN SÄÄTIMEN KÄYTTÖ

OTA HUOMIOON: Poista paristot säätimestä, kun se ei ole käytössä pidemmän aikaa. Välttää näin säätimen vikoja. Jos paristokuvake vilkkuu, vaihda paristo niin pian kuin mahdollista.

1. Asenna 4 AAA-paristoa (eivät kuulu toimitukseen).
2. Tuulettimen sisinellä nopeuspainikkeella voit vaihtaa tuulettimen nopeuden manuaalisesti arvosta OFF arvoon HI, MED, LOW ja takaisin arvoon OFF.
3. Sammuta/sytytä valo painamalla KELTAISTA painiketta.
4. Voita nostaa tai laskea huoneen lämpötilaa painamalla "TEMP/SET/HOUR"-painiketta ja asettaa tuulettimen tai valon toimintatunnit, kun tuulettimen ja/tai valon ajastin on käytössä.
5. Kun "Fan Auto"-painiketta painetaan, tuulettimen nopeus säädetään automaattisesti seuraavasti:
 - Kun huoneen lämpötila on matalampi kuin asetettu lämpötila, tuulettimen nopeus asettuu automaattisesti arvoon OFF.
 - Kun huoneen lämpötila on 1 °F korkeampi kuin asetettu lämpötila, tuulettimen nopeus asettuu automaattisesti arvoon LOW.
 - Kun huoneen lämpötila on 2 °C tai 4 °F korkeampi kuin asetettu lämpötila, tuulettimen nopeus asettuu automaattisesti arvoon MED.
 - Kun huoneen lämpötila on 4 °C tai 8 °F korkeampi kuin asetettu lämpötila, tuulettimen nopeus asettuu automaattisesti arvoon HI.
 - Kun haluat sammuttaa "Fan Auto"-toiminnon, paina tätä painiketta uudelleen.
6. Sytytä valo painamalla "Light Delay"-painiketta. Valo sammuu automaattisesti 3 minuutin kuluttua. Peruuta "Light Delay"-toiminto painamalla KELTAISTA valopainiketta. "Light Timer"-toiminto peruuntuu, kun "Light Delay"-toiminto käynnistetään.
7. Paina "Fan Timer"-painiketta ja aseta tuulettimen käyntiaika käyttäen "TEMP/SET/HOUR"-painiketta korottamiseen/vähentämiseen. Tuuletin sammuu automaattisesti, kun aika on kulunut. Jos tuuletin on asetettu "FAN AUTO"-tilaan, se siirtyy manuaaliseen tilaan, kun aika on kulunut. Jos "FAN TIMER" on päällä, näyttö vaihtelee "FAN TIMER" ja "TEMP"-asetusten välillä. Aika-asetukset ovat: 0,5, 1, 2...24 tuntia. HUOMAUTUS: Aseta nopeus manuaalisessa tilassa arvoon HI, MED tai LOW painamalla tuulettimen SINISTÄ nopeuspainiketta ennen "FAN TIMER"-asetusta.
8. Sytytä valo KELTAISELLA valopainikkeella ennen "LIGHT TIMER"-asetusta. Paina "LIGHT TIMER"-painiketta ja aseta valon aikarajoitus käyttäen "TEMP/SET/HOUR"-painiketta korottamiseen/vähentämiseen. Valo sammuu automaattisesti, kun aika on kulunut. Jos "FAN TIMER" on päällä, näyttö vaihtelee "FAN TIMER" ja "TEMP"-asetusten välillä. HUOMAUTUS: Aika-asetukset ovat: 0,5, 1, 2...24 tuntia.
9. Aseta lämpötila-asteikko Fahrenheitiin tai Celsiusukseen painamalla säätimen takapuolella olevaan reikää kuulakärkikynällä, kunnes lämpötila näkyy halutussa asteikossa.

DK DRIFT AF FJERNBETJENINGEN

BEMÆRK: For at undgå skader på fjernbetjeningen skal man fjerne batteriet, når den ikke anvendes i et længere tidsrum. Hvis ikonet for afladet batteri blinker, skal batteriet skiftes hurtigst muligt.

1. Installér 4 AAA-batterier (medfølger ikke).
2. Den blå knap for ventilatorhastighed gør det muligt for dig manuelt at ændre ventilatorhastighederne fra OFF til HI til MED til LOW og tilbage til OFF.
3. Tryk på den GULE knap for at tænde eller slukke lyset (ON/OFF).
4. Tryk på knappen "TEMP/SET/HOUR" for at øge eller sænke indstillingen for rumtemperatur, og for at indstille antallet af timer, hvorunder ventilatoren eller lyset vil forblive tændt, når timeren for ventilator og/eller lys anvendes.
5. Når knappen "Fan Auto" er trykket ind, vil ventilatorhastigheden automatisk blive indstillet som følger:
 - Når rumtemperaturen er lavere end den indstillede temperatur, vil ventilatorhastigheden automatisk slukke (OFF).
 - Når rumtemperaturen er 1° F højere end den indstillede temperatur, vil ventilatorhastigheden automatisk blive tændt på LOW.
 - Når rumtemperaturen er 2° C eller 4° F højere end den indstillede temperatur, vil ventilatorhastigheden automatisk blive tændt på MED.
 - Når rumtemperaturen er 4° C eller 8° F højere end den indstillede temperatur, vil ventilatorhastigheden automatisk blive tændt på HI.
 - For at slukke for funktionen "Fan Auto" (OFF), skal du blot trykke på denne knap igen.
6. Tryk på knappen "Light Delay" for at tænde lyset. Lyset vil slukke automatisk efter 3 minutter. Tryk på den GULE lysknap for at annullere funktionen "Light Delay". Funktionen "Light Timer" vil blive annulleret, når funktionen "Light Delay" startes.
7. Tryk på knappen "Fan Timer" for at indstille den ønskede driftstid på ventilatoren ved hjælp af knappen "TEMP/SET/HOUR" til forøgelse/reduktion. Ventilatoren vil slukke automatisk (OFF), når tiden er gået. Hvis ventilatoren er indstillet i tilstanden "FAN AUTO", vil denne blive ændret til Manuel tilstand, når tiden er gået. Når funktionen "FAN TIMER" er tændt (ON), skifter displayet mellem indstillingerne "FAN TIMER" og "TEMP". Intervallerne for tidsindstilling er: 0,5, 1, 2...24 timer. BEMÆRK: I Manuel tilstand skal du indstille ventilatorhastigheden på HI, MED, eller LOW ved hjælp af den BLÅ knap for ventilatorhastighed, før du indstiller "FAN TIMER."
8. For indstilling af "LIGHT TIMER" skal du tænde for lyset ved hjælp af den GULE lysknap. Tryk på knappen "LIGHT TIMER" for at indstille den ønskede tidsgrænse ved hjælp af knappen "TEMP/SET/HOUR" for forøgelse/reduktion af den ønskede tid. Lyset vil slukke automatisk (OFF), når tiden er gået. Når funktionen "LIGHT TIMER" er tændt (ON), skifter displayet mellem "LIGHT TIMER" og indstillet TEMP. BEMÆRK: Intervallerne for tidsindstilling er: 0,5, 1, 2...24 timer.
9. For at indstille temperaturformatet til enten Fahrenheit eller Celsius skal du trykke en kuglepen gennem hullet bag på fjernbetjeningen indtil temperaturen viser det ønskede format.

UWAGA: aby zapobiec uszkodzeniu pilota zdalnego sterowania, jeśli nie jest używany przez dłuższy czas, usunąć z niego baterie. Jeżeli miga ikona rozładowanych baterii, jak najszybciej wymienić baterie.

1. Zainstalować 4 baterie AAA (nie są częścią zestawu).
2. NIEBIESKI przycisk regulacji prędkości wentylatora umożliwia ręczną zmianę prędkości pracy wentylatora między ustawieniami OFF (wył.), HI (wysoka), MED (średnia), LOW (niska), po czym ustawienie wraca do opcji OFF (wył.).
3. Nacisnąć ŻÓŁTY przycisk, aby włączyć / wyłączyć światło.
4. Nacisnąć przycisk TEMP / SET / HOUR (temperatura / ustawienia / godz.), aby zwiększyć lub zmniejszyć temperaturę ustawioną w pomieszczeniu oraz aby ustawić liczbę godzin pracy wentylatora lub włączonego światła przy korzystaniu z licznika czasowego wentylatora i/lub światła.
5. Po naciśnięciu przycisku FAN AUTO (automatyczna praca wentylatora) prędkość wentylatora zostanie ustawiona automatycznie, zgodnie z następującymi zasadami:
 - jeśli temperatura w pomieszczeniu jest niższa niż ustawiona temperatura, wentylator zostanie automatycznie wyłączony;
 - jeśli temperatura w pomieszczeniu jest wyższa o 0,55°C (1°F) od ustawionej temperatury, prędkość pracy wentylatora zostanie automatycznie ustawiona na LOW (niska);
 - jeśli temperatura w pomieszczeniu jest wyższa o 2°C (4°F) od ustawionej temperatury, prędkość pracy wentylatora zostanie automatycznie ustawiona na MED (średnia);
 - jeśli temperatura w pomieszczeniu jest wyższa o 4°C (8°F) od ustawionej temperatury, prędkość pracy wentylatora zostanie automatycznie ustawiona na HI (wysoka);
 - aby wyłączyć funkcję FAN AUTO (automatyczna praca wentylatora), wystarczy ponownie nacisnąć ten przycisk.
6. Aby wyłączyć światło, nacisnąć przycisk LIGHT DELAY (opóźnione wyłączenie światła). Po 3 minutach światło zostanie automatycznie wyłączone. Aby anulować funkcję LIGHT DELAY (opóźnione wyłączenie światła), nacisnąć ŻÓŁTY przycisk włączania światła. Po włączeniu funkcji LIGHT DELAY (opóźnione wyłączenie światła) funkcja LIGHT TIMER (licznik czasowy światła) zostanie wyłączona.
7. Nacisnąć przycisk FAN TIMER (licznik czasowy wentylatora), aby ustawić czas pracy wentylatora, zwiększając lub zmniejszając go za pomocą przycisku TEMP / SET / HOUR (temperatura / ustawienia / godz.). Po upływie ustawionego czasu wentylator zostanie automatycznie wyłączony. Jeśli wentylator pracuje w trybie FAN AUTO (automatyczna praca wentylatora), po upływie ustawionego czasu przejdzie w tryb pracy MANUAL (ręczny). Po włączeniu opcji FAN TIMER (licznik czasowy wentylatora) na ekranie wyświetlane będą na zmianę ustawienia opcji FAN TIMER (licznik czasowy wentylatora) i TEMP (temperatura). Zakresy ustawień czasu są następujące: 0,5, 1, 2...24 godz. UWAGA: w trybie MANUAL (ręczny) najpierw wybrać ustawienie prędkości HI (wysoka), MED (średnia) lub LOW (niska) za pomocą NIEBIESKIEGO przycisku regulacji prędkości wentylatora, a następnie ustawić opcję FAN TIMER (licznik czasowy wentylatora).
8. Przed ustawieniem opcji LIGHT TIMER (licznik czasowy światła) włączyć światło za pomocą ŻÓŁTEGO przycisku światła. Nacisnąć przycisk LIGHT TIMER (licznik czasowy światła), aby ustawić limit czasowy światła, zwiększając / zmniejszając ustawienie za pomocą przycisku TEMP / SET / HOUR (temperatura / ustawienia / godz.). Po upływie ustawionego czasu światło zostanie automatycznie wyłączone. Po włączeniu opcji LIGHT TIMER (licznik czasowy światła) na ekranie wyświetlane będą na zmianę ustawienia opcji LIGHT TIMER (licznik czasowy światła) oraz TEMP (temperatura). UWAGA: zakresy ustawień czasu są następujące: 0,5, 1, 2...24 godz.
9. Aby zmienić skalę temperatury na °F lub °C, nacisnąć przycisk w otworze w tylnej części pilota zdalnego sterowania za pomocą końcówki długopisu – aktualny format temperatury zostanie wyświetlony na ekranie.

ПРИМЕЧАНИЕ: Чтобы предотвратить повреждение передатчика, необходимо вынимать батарейку, если передатчик не будет использоваться в течение долгого времени. Если мигает значок низкого заряда батарейки, необходимо как можно скорее ее заменить.

1. Установите 4 батарейки AAA (в комплекте не входят).
2. Синяя кнопка выбора скорости позволяет вручную изменять скорость вентилятора: с OFF (ВЫКЛ) к HI (ВЫСОКАЯ), к MED (СРЕДНЯЯ), к LOW (НИЗКАЯ) и назад к OFF (ВЫКЛ).
3. Нажмите ЖЕЛТУЮ кнопку, чтобы ВКЛЮЧИТЬ/ВЫКЛЮЧИТЬ освещение.
4. Нажмите кнопку "TEMP/SET/HOUR" (ТЕМПЕРАТУРА/НАСТРОЙКА/ВРЕМЯ), чтобы повысить или понизить температуру в помещении, а также при использовании таймера вентилятора и/или таймера света, чтобы задать количество часов, на протяжении которых вентилятор или освещение будут включенными.
5. Если нажата кнопка "Fan Auto" (Автоматические настройки вентилятора), скорость вентилятора автоматически будет такой, как указано далее:
 - Если температура в помещении будет ниже установленной температуры, тогда вентилятор будет автоматически ВЫКЛЮЧАТЬСЯ.
 - Если температура в помещении будет выше установленной температуры на 1 °F, тогда автоматически будет включаться НИЗКАЯ скорость вентилятора.
 - Если температура в помещении будет выше установленной температуры на 2°C или 4 °F, тогда автоматически будет включаться СРЕДНЯЯ скорость вентилятора.
 - Если температура в помещении будет выше установленной температуры на 4°C или 8 °F, тогда автоматически будет включаться ВЫСОКАЯ скорость вентилятора.
 - Чтобы ОТКЛЮЧИТЬ "Fan Auto", просто повторно нажмите на эту кнопку.
6. Нажмите кнопку "Light Delay" (Задержка освещения), чтобы включить свет. Свет автоматически ВЫКЛЮЧИТСЯ через 3 минуты. Нажмите на ЖЕЛТУЮ кнопку, чтобы отменить функцию "Light Delay". Функция "Light Timer" (Таймер освещения) отключается, если запустить функцию "Light Delay".
7. Нажмите кнопку "Fan Timer" (Таймер вентилятора), чтобы установить желаемое время работы вентилятора. Кнопкой "TEMP/SET/HOUR" (ТЕМПЕРАТУРА/НАСТРОЙКА/ВРЕМЯ) время можно увеличивать или уменьшать. По истечении времени вентилятор автоматически ВЫКЛЮЧИТСЯ. Если включен режим "FAN AUTO" (Автоматические настройки вентилятора), то по истечении времени автоматический режим переключится на ручной. Если ВКЛЮЧЕН таймер вентилятора, на дисплее поочередно отображаются настройки ТАЙМЕРА ВЕНТИЛЯТОРА и ТЕМПЕРАТУРЫ. Диапазон настроек времени следующий: 30 минут, 1 час, 2 часа...24 часа. ПРИМЕЧАНИЕ: В ручном режиме, перед установкой ТАЙМЕРА ВЕНТИЛЯТОРА, выберите скорость вентилятора - ВЫСОКУЮ, СРЕДНЮЮ или НИЗКУЮ - с помощью СИНЕЙ кнопки.
8. Перед установкой ТАЙМЕРА СВЕТА, включите освещение, нажав ЖЕЛТУЮ кнопку. Нажмите кнопку "LIGHT TIMER" (ТАЙМЕР СВЕТА), чтобы установить желаемую длительность освещения. Кнопкой "TEMP/SET/HOUR" (ТЕМПЕРАТУРА/НАСТРОЙКА/ВРЕМЯ) время можно увеличивать или уменьшать. По истечении времени освещение автоматически ВЫКЛЮЧИТСЯ. Если ВКЛЮЧЕН ТАЙМЕР СВЕТА, на дисплее поочередно отображаются настройки ТАЙМЕРА СВЕТА и ТЕМПЕРАТУРЫ. ПРИМЕЧАНИЕ: Диапазон настроек времени следующий: 30 минут, 1 час, 2 часа...24 часа.
9. Чтобы установить формат температуры, по Фаренгейту или по Цельсию, шариковой ручкой нажмите на кнопку в отверстии на задней стороне передатчика, пока на дисплее не отобразится желаемый формат.

ПРИМІТКА: Щоб не пошкодити передавач, виймайте з нього батарейки, якщо ви довгий час не будете ним користуватися. Якщо блимає іконка низького заряду батарейок, якнайшвидше замініть батарейки.

1. Встановіть 4 батарейки AAA (в комплект не входять).
2. Синя кнопка регулювання швидкості вентилятора дозволяє вручну змінювати швидкість обертання: від OFF (ВИМК) до HI (ВИСОКА), до MED (СЕРЕДНЯ), до LOW (НИЗЬКА) і знову до OFF (ВИМК).
3. Натисніть ЖОВТУ кнопку, щоб УВИМКНУТИ/ВИМКНУТИ освітлення.
4. Натисніть кнопку "TEMP/SET/HOUR" (ТЕМПЕРАТУРА/НАЛАШТУВАННЯ/ЧАС), щоб підвищити чи зменшити кімнатну температуру, а також, при увімкненому таймері вентилятора та/або таймері світла, встановити час, протягом якого буде працювати вентилятор чи світло.
5. Якщо натиснути кнопку "Fan Auto" (Автоматичні налаштування вентилятора), швидкість вентилятора буде автоматично налаштована так, як вказано нижче:
 - Коли кімнатна температура буде нижче встановленої температури, вентилятор автоматично ВИМКНЕТЬСЯ.
 - Коли кімнатна температура буде на 1 °F вище встановленої температури, вентилятор автоматично увімкнеться і буде працювати на НИЗЬКІЙ ШВИДКОСТІ.
 - Коли кімнатна температура буде на 2°C чи 4 °F вище встановленої температури, вентилятор автоматично увімкнеться і буде працювати на СЕРЕДНІЙ ШВИДКОСТІ.
 - Коли кімнатна температура буде на 4°C чи 8 °F вище встановленої температури, вентилятор автоматично увімкнеться і буде працювати на ВИСОКІЙ ШВИДКОСТІ.
 - Щоб ВИМКНУТИ функцію "Fan Auto", просто повторно натисніть на цю саму кнопку.
6. Натисніть кнопку "Light Delay" (Затримка світла), щоб увімкнути світло. Світло автоматично ВИМКНЕТЬСЯ через 3 хвилини. Натисніть ЖОВТУ світлову кнопку, щоб вимкнути функцію "Light Delay" (Затримка світла). Коли вмикається функція "Light Delay" (Затримка світла), функція таймеру світла вимикається.
7. Натисніть кнопку "Fan Timer" (Таймер вентилятора), щоб встановити бажаний час роботи вентилятора. За допомогою кнопки "TEMP/SET/HOUR" (ТЕМПЕРАТУРА/НАЛАШТУВАННЯ/ЧАС) можна зменшувати або збільшувати час. Вентилятор автоматично ВИМКНЕТЬСЯ, коли пройде заданий час. По закінченні встановленого часу режим вентилятора буде змінено на ручний, якщо був увімкнений режим FAN AUTO. Якщо УВИМКНЕНО таймер вентилятора (FAN TIMER), на дисплеї будуть відображатися налаштування ТАЙМЕРУ та ТЕМПЕРАТУРА. Діапазон часових налаштувань: 30 хвилин, 1 година, 2 години...24 години. ПРИМІТКА: В ручному режимі, перед тим, як налаштувати таймер вентилятора, СИНЬОЮ кнопкою налаштуйте швидкість вентилятора - ВИСОКУ, СЕРЕДНЮ чи НИЗЬКУ.
8. Перед тим, як налаштувати ТАЙМЕР СВІТЛА, увімкніть освітлення, натиснувши ЖОВТУ кнопку. Натисніть кнопку "LIGHT TIMER" (Таймер світла), щоб встановити бажаний час освітлення. За допомогою кнопки "TEMP/SET/HOUR" (ТЕМПЕРАТУРА/НАЛАШТУВАННЯ/ЧАС) можна зменшувати або збільшувати час. Світло автоматично ВИМКНЕТЬСЯ, коли пройде заданий час. Якщо УВИМКНЕНО ТАЙМЕР СВІТЛА, на дисплеї будуть відображатися налаштування ТАЙМЕРУ та ТЕМПЕРАТУРА. ПРИМІТКА: Діапазон часових налаштувань: 30 хвилин, 1 година, 2 години...24 години.
9. Для того, щоб вибрати формат температури, за Фаренгейтом чи Цельсієм, кульковою ручкою натисніть в отворі на задній стороні передавача, поки не виберете бажаний формат.

EST KAUGJUHTIMISPULDI KASUTAMINE

MÄRKUS. Kaugjuhtimispuldi kahjustamise vältimiseks eemaldage patarei, kui seda ei kasutata pikemat aega. Kui tühja patarei ikoon vilgub, vahetage patarei esimesel võimalusel välja.

1. Paigaldage 4 AAA patareid (pole kaasas).
2. Sinine ventilatoori kiirusnupp võimaldab muuta ventilatoori kiirust manuaalselt asendilt OFF (väljas) asendile HI (suur), MED (keskmine), LOW (väike) ja tagasi OFF.
3. Vajutage KOLLAST nuppu, et lülitada valgus ON/OFF (sisse/välja).
4. Vajutage "TEMP/SET/HOUR" nuppu, et suurendada või vähendada ruumitemperatuuri seadistust ning et seadistada tundide arv, kui kaua ventilator või valgusti töötab, kui kasutatakse ventilatoori taimerit ja/või valgusti taimerit.
5. Kui vajutate "Fan Auto" nuppu, töötab ventilatoori kiirus automaatselt järgmiselt:
 - Kui ruumitemperatuur on seadistatud temperatuurist madalam, lülitub ventilatoori kiirus automaatselt asendisse OFF (välja).
 - Kui ruumitemperatuur on 1°F võrra seadistatud temperatuurist kõrgem, lülitub ventilatoori kiirus automaatselt asendisse LOW (väike).
 - Kui ruumitemperatuur on 2°C või 4°F võrra seadistatud temperatuurist kõrgem, lülitub ventilatoori kiirus automaatselt asendisse MED (keskmine).
 - Kui ruumitemperatuur on 4°C või 8°F võrra seadistatud temperatuurist kõrgem, lülitub ventilatoori kiirus automaatselt asendisse HI (suur).
 - Et lülitada "Fan Auto" funktsioon asendisse OFF (välja), vajutage seda nuppu lihtsalt korra veel.
6. Vajutage "Light Delay" nuppu, et lülitada valgusti sisse. Valgusti lülitub automaatselt pärast 3 minutit asendisse OFF (väljas). Vajutage KOLLAST valgusti nuppu, et tühistada "Light Delay" funktsioon. "Light Timer" funktsioon tühistatakse, kui "Light Delay" funktsioon on käivitatud.
7. Vajutage "Fan Timer" nuppu, et seadistada soovitud ventilatoori tööaeg, kasutades "TEMP/SET/HOUR" nuppu tööaja suurendamiseks/vähendamiseks. Ventilator lülitub automaatselt OFF (välja), kui aeg on läbi. Kui ventilator on seadud "FAN AUTO" režiimi, siis liigub see manuaalrežiimi, kui aeg on läbi.3 Kui "FAN TIMER" on ON (sees), liigub ekraan funktsioonide "FAN TIMER" ja "TEMP" seadistuste vahet. Kellaaja seadistusvahemikud on: 0,5, 1, 2...24 tundi. MÄRKUS. Seadistage manuaalrežiimis ventilatoori kiirus HI (suur), MED (keskmine) või LOW (madal), kasutades SINIST ventilatoori kiirusnuppu enne funktsiooni "FAN TIMER" seadistust.
8. Enne funktsiooni "LIGHT TIMER" seadistamist, lülitage valgusti sisse KOLLASE valgustinupuga. Vajutage funktsiooni "LIGHT TIMER" nuppu, et seadistada soovitud valgusti ajalimit "TEMP/SET/HOUR" nupuga, suurendades/vähendades soovitud aega. Valgusti lülitub automaatselt OFF (välja), kui aeg on läbi. Kui funktsioon "LIGHT TIMER" on ON (sees), lülitub ekraan funktsioonide "LIGHT TIMER" ja "TEMP" vahet. MÄRKUS. Kellaaja seadistusvahemikud on: 0,5, 1, 2...24 tundi.
9. Et näidata temperatuuri kas Fahrenheidis või Celsiuses, vajutage puldi tagaküljel olevat nupuauku pastakaga, kuni temperatuuri kuvatakse õiges vormingus.

PIEZĪME: lai novērstu raidītāja bojājumus, izņemiet bateriju, ja tā netiks ilgstoši lietota. Ja mirgo ikona, kas norāda uz zemu baterijas līmeni, pēc iespējas ātrāk nomainiet bateriju.

1. Ievietojiet 4 AAA baterijas (nav iekļautas komplektācijā).
2. Zilais ventilatora ātruma regulēšanas slēdzis ļauj jums manuāli mainīt ventilatora ātrumu no OFF (izslēgts) līdz HI (ātrs), MED (vidēji ātrs), LOW (lēns) un atpakaļ uz OFF.
3. Lai ieslēgtu (ON) / izslēgtu (OFF) gaismu, nospiediet DZELTENO slēdzi.
4. Nospiediet slēdzi "TEMP/SET/HOUR" (temperatūra/uzstādīt/stundas), lai paaugstinātu vai pazeminātu temperatūru istabā un lai iestatītu stundu skaitu, cik ilgi ventilators vai gaisma paliks ieslēgta, kad tiek izmantots ventilatora un/vai gaismas taimeris.
5. Nospiežot slēdzi "Fan Auto" (ventilatora automātiskais režīms), automātiski tiks iestatīts šāds ventilatora ātrums:
 - Ja istabas temperatūra ir zemāka nekā iestatījumos, ventilatora ātrums tiks automātiski izslēgts (OFF).
 - Ja istabas temperatūra ir 1°F augstāka nekā iestatītā temperatūra, ventilatora ātrums tiks automātiski ieslēgts lēnajā (LOW) režīmā.
 - Ja istabas temperatūra ir 2°C vai 4°F augstāka nekā iestatītā temperatūra, ventilatora ātrums automātiski tiks ieslēgts vidēji ātrajā (MED) režīmā.
 - Ja istabas temperatūra ir 4°C vai 8°F augstāka nekā iestatītā temperatūra, ventilatora ātrums tiks automātiski ieslēgts ātrajā (HI) režīmā.
 - Lai izslēgtu ventilatora automātisko funkciju "Fan Auto", nospiediet slēdzi vēlreiz.
6. Nospiediet slēdzi "Light Delay" (gaismasatlikšana), lai izslēgtu gaismu. Gaisma automātiski izslēgsies pēc 3 minūtēm. Lai atceltu "Light Delay" funkciju, nospiediet DZELTENO gaismas slēdzi. Funkcija "Light Timer" (gaismas taimeris) tiks atsaukta, tiklīdz ieslēgsies "Light Delay" funkcija.
7. Nospiediet slēdzi "Fan Timer" (ventilatora taimeris), lai iestatītu vēlamo ventilatora darbības laiku, izmantojot slēdzi "TEMP/SET/HOUR" laika regulēšanai. Kad laiks beigsies, ventilators automātiski izslēgsies. Ja ventilators ir iestatīts automātiskajā režīmā "FAN AUTO", laikum beidzoties, tas tiks pārmainīts uz manuālo režīmu. Kad ir ieslēgts ventilatora taimeris (FAN TIMER), uz ekrāna redzama atzīme starp iestatījumiem "FAN TIMER" un "TEMP". Laika iestatīšanas amplitūda: 0,5, 1, 2...24 stundas. **PIEZĪME:** manuālajā režīmā iestatiet ventilatora ātrumu HI, MED vai LOW režīmā, izmantojot ZILO ventilatora ātruma slēdzi pirms ventilatora taimera (FAN TIMER) iestatīšanas.
8. Pirms gaismas taimera (LIGHT TIMER) iestatīšanas ieslēdziet gaismu, izmantojot DZELTENO gaismas slēdzi. Nospiediet slēdzi "LIGHT TIMER" (gaismas taimeris), lai iestatītu vēlamo laika limitu gaismai, izmantojot slēdzi "TEMP/SET/HOUR"; lai palielinātu vai samazinātu vēlamo laikaapjomu. Kad laiks beigsies, gaisma automātiski izslēgsies. Kad ir ieslēgts gaismas taimeris (LIGHT TIMER) uz ekrāna redzama atzīme starp iestatījumiem "LIGHT TIMER" un "TEMP". **PIEZĪME:** laika iestatīšanas amplitūda: 0,5, 1, 2...24 stundas.
9. Lai iestatītu temperatūras formātu pēc Fārenheita vai Celsija, ar pildspalvu piespiediet atvērumā raidītāja aizmugurē, līdz temperatūra uzrādās vēlamajā formātā.

PASTABA: saugant siūstuvą nuo gedimų, ilgesnį laiką jo nenaudojant, išimkite elementus. Jei mirksi per žemo elementų įkrovimo simbolis, kaip galima greičiau pakeiskite juos naujais.

1. Įdėkite 4 AAA elementus (nėra pridėti).
2. Mėlynu ventiliatoriaus greičio reguliavimo mygtuku rankiniu būdu galėsite valdyti ventiliatoriaus sukimosi greitį nuo OFF (išjungta) iki HI (greitai), MED (vidutiniškai), LOW (lėtai) ar vėl grįžti prie OFF (išjungta).
3. Paspauskite GELTONĄ mygtuką šviesai ĮJUNGTI/IŠJUNGTI.
4. Paspauskite „TEMP/SET/HOUR“ (temperatūra/nustatyti/valandos) mygtuką, jei norite padidinti arba sumažinti kambario temperatūrą, nustatyti ventiliatoriaus veikimo ar šviesos degimo arba ventiliatoriaus ir/arba šviesos laikmačio naudojimo trukmę.
5. Jeigu yra paspaustas „Fan Auto“ (automatinio ventiliatoriaus veikimo) mygtukas, ventiliatoriaus greitis automatiškai bus nustatomas tokiu būdu:
 - jei kambario temperatūra yra žemesnė nei nustatytoji, ventiliatorius bus automatiškai IŠJUNGTAS.
 - Jei kambario temperatūra yra 1 °F aukštesnė nei nustatytoji, ventiliatorius automatiškai pradės veikti LOW (lėtame) režime.
 - Jei kambario temperatūra yra 2 °C ar 4 °F aukštesnė nei nustatytoji, ventiliatorius automatiškai pradės veikti MED (vidutiniame) režime.
 - Jei kambario temperatūra yra 4 °C ar 8 °F aukštesnė nei nustatytoji, ventiliatorius automatiškai pradės veikti HI (greitame) režime.
 - Norinti IŠJUNGTI „Fan Auto“ funkciją, tiesiog dar kartą paspauskite mygtuką.
6. Norėdami įjungti šviesą, spauskite „Light Delay“ (šviesos vėlinimo) mygtuką. Šviesa automatiškai IŠSIJUNGS po 3 minučių. Norėdami nutraukti „Light Delay“ funkcijos veikimą, spauskite GELTONĄ šviesos mygtuką „Light Timer“ (šviesos laikmačio) funkcija bus nutraukta, kai pradės veikti „Light Delay“ funkcija.
7. Norėdami nustatyti ventiliatoriaus veikimo trukmę dininimo/mažinimo mygtuku „TEMP/SET/HOUR“, spauskite „Fan Timer“ (ventiliatoriaus laikmačio) mygtuką. Pasibaigus nustatytam laikui, ventiliatorius IŠSIJUNGS automatiškai. Jeigu yra įjungtas „FAN AUTO“ ventiliatoriaus režimas, pasibaigus nustatytam laikui jis grįš į rankinį. Jei yra ĮJUNGTA „FAN TIMER“ funkcija, ekrane užrašas kaitaliosis tarp „FAN TIMER“ ir „TEMP“ (temperatūra). Laiką galima nustatyti šiais intervalais: 0,5, 1, 2...24 valandos. PASTABA: rankiniame režime HI, MED, arba LOW ventiliatoriaus režimą, prieš nustatydami „FAN TIMER“, nustatykite MĒLYNU ventiliatoriaus greičio valdymo mygtuku.
8. Prieš nustatydami „LIGHT TIMER“, įjunkite šviesą GELTONO mygtuko paspaudimu. Paspauskite „LIGHT TIMER“ mygtuką ir „TEMP/SET/HOUR“ mygtuku nustatykite šviesos degimo trukmę, atitinkamai ją ilgindami arba trupindami. Pasibaigus nustatytam laikui, šviesa IŠSIJUNGS automatiškai. Kai „LIGHT TIMER“ yra ĮJUNGTAS, ekrane užrašas kaitaliosis tarp „LIGHT TIMER“ ir „Set TEMP“. PASTABA: laiką galima nustatyti šiais intervalais: 0,5, 1, 2...24 valandos.
9. Norėdami nustatyti temperatūros vertę – Farenheito arba Celsijaus laipsniais – kokių nors smaliu daiktu spauskite mygtuką, esantį užpakalinės siūstuvo pusės plyšyje, kol bus rodomas norimas temperatūros formatas.

POZNÁMKA: Ak sa má zabrániť poškodeniu vysielача, ak ho nebudete dlhý čas používať, vyberte batériu. Ak bliká ikona nízkej hladiny batérie, batériu vymeňte čo najskôr.

1. Nainštalujte 4 batérie typu AAA (nie sú súčasťou dodávky).
2. Modré tlačidlo regulácie otáčok ventilátora vám umožňuje ručne meniť rýchlosti ventilátora medzi polohami OFF (VYP.), HI (VYSOKÉ), MED (STREDNÉ), LOW (NÍZKE) až späť po možnosť OFF (VYP.).
3. Stlačením ŽLTÉHO tlačidla zapnete/vypnete svetlo.
4. Stlačením tlačidla „TEMP/SET/HOUR“ (TEPLOTA/NASTAVIŤ/HODINA) môžete zvýšiť alebo znížiť nastavenie izbovej teploty a nastaviť počet hodín, počas ktorých ventilátor alebo svetlo zostanú zapnuté, pokiaľ sa používa časovač ventilátora alebo časovač svetla.
5. Keď sa stlačí tlačidlo „Fan Auto“ (Ventilátor automaticky), otáčky ventilátora sa nastaví automaticky nasledovným spôsobom:
 - Keď je izbová teplota nižšia ako nastavená teplota, otáčky ventilátora sa automaticky prepnú do polohy OFF (VYP.).
 - Keď je izbová teplota o 1 °F vyššia ako nastavená teplota, otáčky ventilátora sa automaticky prepnú do polohy LOW (NÍZKE).
 - Keď je izbová teplota o 2 °C alebo 4 °F vyššia ako nastavená teplota, otáčky ventilátora sa automaticky prepnú do polohy MED (STREDNÉ).
 - Keď je izbová teplota o 4 °C alebo 8 °F vyššia ako nastavená teplota, otáčky ventilátora sa automaticky prepnú do polohy HI (VYSOKÉ).
 - Ak chcete vypnúť funkciu „Fan Auto“ (Ventilátor automaticky), stačí znovu stlačiť toto tlačidlo.
6. Ak chcete zapnúť svetlo, stlačte tlačidlo „Light Delay“ (Oneskorenie svetla). Svetlo sa automaticky vypne po 3 minútach. Ak chcete zrušiť funkciu „Light Delay“ (Oneskorenie svetla), stlačte ŽLTÉ tlačidlo svetla. Funkcia „Light Timer“ (Časovač svetla) sa zruší, keď sa spustí funkcia „Light Delay“ (Oneskorenie svetla).
7. Ak chcete nastaviť požadovanú dobu prevádzky ventilátora pomocou tlačidla „TEMP/SET/HOUR“ (TEPLOTA/NASTAVIŤ/HODINA) na zvýšenie alebo zníženie, stlačte tlačidlo „Fan Timer“ (Časovač ventilátora). Ventilátor sa po vypršaní času automaticky vypne. Ak je ventilátor nastavený do režimu „FAN AUTO“ (VENTILÁTOR AUTOMATICKY), keď vyprší čas, prepne sa do manuálneho režimu. Keď je funkcia „ČASOVAČ SPÁNKU“ nastavená na možnosť ON (Zap.), displej sa cyklicky prepína medzi nastaveniami „FAN TIMER“ (ČASOVAČ VENTILÁTORA) a „TEMP“ (TEPLOTA). Rozsahy nastavenia času sú nasledujúce: 0,5, 1, 2 až 24 hodín. **POZNÁMKA:** V manuálnom režime pred nastavením funkcie „FAN TIMER“ (ČASOVAČ VENTILÁTORA) nastavte otáčky ventilátora do polohy HI (VYSOKÉ), MED (STREDNÉ) alebo LOW (NÍZKE).
8. Kým nastavíte funkciu „LIGHT TIMER“ (ČASOVAČ SVETLA), zapnite svetlo pomocou ŽLTÉHO tlačidla svetla. Ak chcete nastaviť požadovaný časový limit prevádzky svetla pomocou tlačidla „TEMP/SET/HOUR“ (TEPLOTA/NASTAVIŤ/HODINA) na zvýšenie alebo zníženie požadovaného času, stlačte tlačidlo „Light Timer“ (Časovač svetla). Svetlo sa po vypršaní času automaticky vypne. Keď je funkcia „LIGHT TIMER“ (ČASOVAČ SVETLA) zapnutá, displej sa cyklicky prepína medzi funkciou „LIGHT TIMER“ (ČASOVAČ SVETLA) a nastavenou teplotou. **POZNÁMKA:** Rozsahy nastavenia času sú nasledujúce: 0,5, 1, 2 až 24 hodín.
9. Ak chcete nastaviť formát teploty na stupne Fahrenheita alebo Celzia, guľôčkovým perom podržte stlačený otvor na zadnej strane vysielача, kým sa teplota nezobrazí v požadovanom formáte.

POZNÁMKA: Abyste předešli poškození vysílače, vyjměte baterii, pokud se delší dobu nepoužívá. Bliká-li ikona slabé baterie, baterii co nejdříve vyměňte.

1. Vložte 4 baterie typu AAA (nejsou součástí balení).
2. Modré tlačítko otáček ventilátoru vám umožňuje manuálně měnit otáčky ventilátoru z OFF (Vypnuté) na HI (Vysoké) nebo MED (Středí) nebo LOW (Nízké) a zpět na OFF (Vypnuté).
3. Stisknutím ŽLUTÉHO tlačítka můžete svítidlo zapnout/vypnout.
4. Stisknutím tlačítka "TEMP/SET/HOUR" (Teplota/Nastavit/Hodina) můžete zvýšit nebo snížit nastavení pokojové teploty a nastavit počet hodin, během nichž ventilátor nebo svítidlo zůstane zapnuté, pokud se používá časovač ventilátoru a/nebo časovač svítidla.
5. Po stisknutí tlačítka "Fan Auto (Ventilátor automaticky)" se otáčky ventilátoru automaticky nastaví následovně :
 - Je-li pokojová teplota nižší než nastavení teploty, otáčky ventilátoru se automaticky vypnou.
 - Je-li teplota v místnosti vyšší o 1°F než nastavená teplota, přepnou se otáčky ventilátoru automaticky na LOW (NÍZKÉ).
 - Je-li teplota v místnosti vyšší o 2°C nebo 4°F než nastavená teplota, přepnou se otáčky ventilátoru automaticky na MED (STŘEDNÍ).
 - Je-li teplota v místnosti vyšší o 4°C nebo 8°F než nastavená teplota, přepnou se otáčky ventilátoru automaticky na HI (VYSOKÉ).
 - Chcete-li vypnout funkci "Fan Auto" (Ventilátor automaticky), jednoduše znovu stiskněte toto tlačítko.
6. Stisknutím tlačítka "Light Delay" (Zpoždění osvětlení) zapnete svítidlo. Svítidlo se automaticky vypne po 3 minutách. Chcete-li zrušit funkci "Light Delay" (Zpoždění osvětlení), stiskněte ŽLUTÉ tlačítko osvětlení. Funkce "Light Timer" (Časovač osvětlení) se zruší, pokud se spustí funkce "Light Delay" (Zpoždění osvětlení).
7. Stisknutím tlačítka "Fan Timer" (Časovač ventilátoru) nastavte požadovaný čas provozu ventilátoru pomocí tlačítka "TEMP/SET/HOUR" (Teplota/Nastavit/Hodina) na zvýšení/snížení. Ventilátor se automaticky vypne, jakmile vyprší čas. Pokud je ventilátor nastavený na režim "FAN AUTO" (Ventilátor automaticky), dojde ke změně na Manuální režim, jakmile vyprší čas. Pokud je "FAN TIMER" (Časovač ventilátoru) zapnutý, na displeji se střídavě zobrazují nastavení "FAN TIMER" (Časovač ventilátoru) a "TEMP" (Teplota). Rozsahy nastavení času jsou: 0,5, 1, 2...24 hodin. **POZNÁMKA:** V manuálním režimu nastavte otáčky ventilátoru na HI (Vysoké), MED (STŘEDNÍ) nebo LOW (Nízké) pomocí MODRÉHO tlačítka otáček ventilátoru před nastavením "FAN TIMER" (Časovač ventilátoru).
8. Před nastavením "LIGHT TIMER" (Časovač osvětlení) zapnete svítidlo pomocí ŽLUTÉHO tlačítka svítidla. Stisknutím tlačítka "LIGHT TIMER" (Časovač osvětlení) nastavte požadovaný časový limit osvětlení pomocí tlačítka "TEMP/SET/HOUR" (Teplota/Nastavit/Hodina) na zvýšení/snížení množství požadovaného času. Svítidlo se automaticky vypne, pokud vyprší čas. Pokud je "LIGHT TIMER" (Časovač osvětlení) zapnutý, zobrazuje se na displeji střídavě "LIGHT TIMER" (Časovač osvětlení) a nastavená teplota. **POZNÁMKA:** Rozsahy nastavení času jsou: 0,5, 1, 2...24 hodin.
9. Pokud chcete nastavit formát teploty na stupně Fahrenheitu nebo Celsia, stiskněte pomocí kulíkového pera tlačítko přes otvor na zadní straně vysílače, dokud se teplota nezobrazí v požadovaném formátu.

SLO UPORABA ODDAJNIKA

OPOMBA: Da preprečite okvare oddajnika, odstranite baterije, če ga dlje časa ne boste uporabljali. Če utripa ikona za skoraj prazne baterije, jim čim prej zamenjajte.

1. Vstavite 4 baterije AAA (niso priložene).
2. Moder gumb za hitrost ventilatorja vam omogoča ročno spreminjati hitrosti ventilatorja iz OFF (IZKLJUČENO) na HI (VISOKA) na MED (SREDNJA) na LOW (NIZKA) in nazaj na OFF (IZKLJUČENO).
3. Pritisnite RUMENI gumb, da VKLJUČITE/IZKLJUČITE luč.
4. Pritisnite gumb "TEMP/SET/HOUR", da povečate ali zmanjšate nastavev sobne temperature in nastavite število ur delovanja ventilatorja ali luči, če uporabljate časovnik za ventilator in/ali luč.
5. Če pritisnete gumb "Fan Auto", se bo hitrost ventilatorja nastavila samodejno kot sledi:
 - Če je sobna temperatura nižja od nastavljenе temperature, se bo hitrost ventilatorja samodejno IZKLJUČILA.
 - Če je sobna temperatura 1 °F višja od nastavljenе, se bo hitrost ventilatorja samodejno preklpila na NIZKO hitrost (LOW).
 - Če je sobna temperatura 2 °C ali 4 °F višja od nastavljenе, se bo hitrost ventilatorja samodejno preklpila na SREDNJO hitrost (MID).
 - Če je sobna temperatura 4 °C ali 8 °F višja od nastavljenе, se bo hitrost ventilatorja samodejno preklpila na VISOKO hitrost (HI).
 - Da IZKLJUČITE funkcijo "Fan Auto", enostavno ponovno pritisnite ta gumb.
6. Pritisnite gumb "Light Delay", da vključite luč. Luč se bo po 3 minutah samodejno IZKLJUČILA. Pritisnite RUMENI gumb luči, da prekličete funkcijo "Light Delay". Ko se bo vključila funkcija "Light Delay", se bo funkcija časovnika "Light Times" izključila.
7. Pritisnite gumb "Fan Timer", da nastavite želeni čas delovanja ventilatorja z gumbom "TEMP/SET/HOUR" za povečanje/zmanjšanje. Po izteku časa se bo ventilator samodejno IZKLJUČIL. Če je ventilator nastavljen na način "FAN AUTO", se bo po izteku časa preklpil na ročni način delovanja. Če je funkcija "FAN TIMER" VKLJUČENA, se bo na zaslonu preklapljal prikaz nastavev "FAN TIMER" in "TEMP". Območje nastavev časa je: 0,5, 1, 2...24 ur. OPOMBA: V ročnem načinu nastavite hitrost ventilatorja na HI, MED ali LOW z MODRIM gumbom za hitrost ventilatorja, preden nastavite časovnik ventilatorja "FAN TIMER".
8. Preden nastavite časovnik luči "LIGHT TIMER", vključite luč z RUMENIM gumbom za luč. Pritisnite gumb "LIGHT TIMER", da nastavite želeno časovno omejitev delovanja luči. Želeni čas pri tem povečajte/zmanjšajte z gumbom "TEMP/SET/HOUR". Po izteku časa se bo luč samodejno IZKLJUČILA. Ko je funkcija "LIGHT TIMER" VKLJUČENA, prikazovalnik preklaplja med prikazom časovnika "LIGHT TIMER" in nastavljenjo TEMPERATURO. OPOMBA: Območje nastavev časa je: 0,5, 1, 2...24 ur.
9. Da nastavite mersko enoto temperature Fahrenheit ali Celzij, s kemičnim svinčnikom pritisnite skozi luknjo na zadnji strani oddajnika, dokler se ne prikaže zelena merska enota temperature.

NAPOMENA: Kako bi se spriječilo oštećenje odašiljača, izvadite baterije kada dulje vrijeme nije u upotrebi. Ako svijetli simbol istrošenosti baterije, zamijenite baterije što je prije moguće.

1. Umetnite 4 AAA baterije (nisu uključene).
2. Plava tipka za brzinu omogućava ručnu promjenu brzine ventilatora od OFF (isključeno) do HI (brzo) do MED (srednje) do LOW (sporo) i natrag na OFF (isključeno).
3. Pritisnite ŽUTU tipku za uključivanje/isključivanje svjetla.
4. Pritisnite tipku "TEMP/SET/HOUR" za sniženje ili povišenje postavke temperature u prostoriji i za postavku broja sati koliko će ventilator ili svjetlo ostati uključeni kada se koristi vremenski programator ventilatora i/ili svjetla.
5. Kada se pritisne tipka "Fan Auto", brzina ventilatora će se automatski podešavati kako slijedi:
 - Kada je temperatura u prostoriji niža od postavljene temperature, brzina ventilatora će se automatski prebaciti na OFF (isključeno).
 - Kada je temperatura u prostoriji za 1°F viša od postavljene temperature, brzina ventilatora će se automatski prebaciti na LOW (sporo).
 - Kada je temperatura u prostoriji za 2°C ili 4°F viša od postavljene temperature, brzina ventilatora će se automatski prebaciti na MED (srednje).
 - Kada je temperatura u prostoriji za 4°C or 8°F viša od postavljene temperature, brzina ventilatora će se automatski prebaciti na HI (brzo).
 - Za isključivanje "Fan Auto" funkcije, jednostavno ponovo pritisnite tu tipku.
6. Pritisnite tipku "Light Delay" za uključivanje svjetla. Svjetlo će se nakon 3 minute automatski isključiti. Pritisnite ŽUTU tipku za svjetlo kako biste otkazali funkciju "Light Delay". Funkcija "Light Timer" će biti otkazana kada se pokrene funkcija "Light Delay".
7. Pritisnite tipku "Fan Timer" za postavljanje željenog trajanja rada ventilatora upotrebom tipke "TEMP/SET/HOUR" za povećanje/smanjenje. Ventilator će se automatski isključiti po isteku vremena. Ako je ventilator podešen na način rada "FAN AUTO", to će se po isteku vremena promijeniti na ručni način rada. Kada je "FAN TIMER" uključen, na predočniku se izmjenjuju postavke "FAN TIMER" i "TEMP". Postavke raspona vremena su: 0,5, 1, 2...24 sata. NAPOMENA: U ručnom načinu rada postavite brzinu ventilatora na HI (brzo), MED (srednje), ili LOW (sporo) PLAVOM tipkom za brzinu ventilatora prije postavljanja funkcije "FAN TIMER".
8. Prije postavljanja funkcije "LIGHT TIMER," uključite svjetlo ŽUTOM tipkom za svjetlo. Pritisnite tipku "LIGHT TIMER" za postavljanje željenog ograničenja trajanja svjetla upotrebom tipke "TEMP/SET/HOUR" za povećanje/smanjenje do željenog vremena. Svjetlo će se automatski isključiti po isteku vremena. Kada je "LIGHT TIMER" uključen, na predočniku se izmjenjuju postavke "LIGHT TIMER" and "TEMP". NAPOMENA: Postavke raspona vremena su: 0,5, 1, 2...24 sata.
9. Za podešavanje temperature na format u stupnjevima Fahrenheita ili Celsiusa, pritisnite kemijskom olovkom kroz rupicu na poleđini dok se ne prikaže željeni format temperature.

H A TÁVADÓ MŰKÖDÉSE

MEGJEGYZÉS: ha hosszabb ideig nem használja a terméket, a távadóban keletkező esetleges károk elkerülése érdekében vegye ki az elemeket. Ha az elemek kis kapacitását jelző ikon villog, akkor amilyen gyorsan lehet, cserélje ki az elemeket.

1. Helyezzen be 4 db AAA elemet (nem tartozék).
2. A Kék ventilátor gombbal manuálisan állítsa be a ventilátort: az OFF (KI) állásból a HI (MAGAS), MED (KÖZEPES), LOW (ALACSONY) fordulatszámra, majd vissza újra az OFF (KI) állásba.
3. Nyomja meg a SÁRGA gombot, ezzel a lámpát ON (BE)/OFF (KI) állásba kapcsolja.
4. Nyomja meg a "TEMP/SET/HOUR" gombot, ha növelni, vagy csökkenteni akarja a szoba hőmérsékletének beállított értékét, valamint beállítsa, mennyi ideig maradjon bekapcsolva a ventilátor és a lámpa, amikor a ventilátor és/vagy a lámpa időzítőjét használja.
5. Ha megnyomja a "Fan Auto" (ventilátor automata üzem) gombot, akkor az automatika a ventilátor sebességét az alábbiak szerint állítja be:
 - Ha a szoba hőmérséklete alacsonyabb, mint a beállított hőmérséklet, akkor a ventilátor automatikusan OFF (KI) állásba kapcsol.
 - Ha a szoba hőmérséklete 1°F-el magasabb, mint a beállított hőmérséklet, a ventilátor automatikusan LOW (ALACSONY) állásba kapcsol.
 - Ha a szoba hőmérséklete 2°C-al vagy 4°F-el magasabb, mint a beállított hőmérséklet, akkor a ventilátor automatikusan MED (KÖZEPES) állásba kapcsol.
 - Ha a szoba hőmérséklete 4°C-al vagy 8°F-el magasabb, mint a beállított hőmérséklet, akkor a ventilátor automatikusan HI (NAGY) állásba kapcsol.
 - Ha szeretné kikapcsolni a ventilátor automata üzemmódját, egyszerűen nyomja meg újra a "Fan Auto" gombot.
6. A lámpa felkapcsolásához nyomja meg a "Light Delay" (Lámpa késleltetése) gombot. A lámpa 3 perc elteltével automatikusan lekapcsol. Nyomja meg a SÁRGA lámpa gombot, ha törölni szeretné a "Light Delay" üzemmódot. A "Light Timer" üzemmód törlődik, amikor a "Light Delay" folyamat elkezdődik.
7. A ventilátor kívánt működési idejének beállításához nyomja meg a "Fan Timer" (Ventilátor időzítés) gombot, majd a "TEMP/SET/HOUR" gombokat használva állítsa be az időtartamot. Ha letelt az idő, a ventilátor automatikusan OFF (KI) állásba kapcsol. Ha a ventilátort "FAN AUTO" üzemmódba állította, akkor Manuális üzemmódra vált a beállított idő letelte után. Ha a "FAN TIMER" ON (BE) állásba van kapcsolva, a kijelző folyamatosan vált a "FAN TIMER" és a "TEMP" beállítások között. A beállítható időtartam a következő: 0,5, 1, 2 ... 24 óra. **MEGJEGYZÉS:** manuális üzemmódban állítsa a ventilátor fordulatszámát HI, MED vagy LOW állásba a KÉK fordulatszám-beállító gombbal, mielőtt beállítja a "FAN TIMER" üzemmódot.
8. A "LIGHT TIMER" (Lámpa időzítés) üzemmód beállítása előtt a SÁRGA lámpa gombbal kapcsolja be a lámpát. Ezután nyomja meg a "LIGHT TIMER" gombot, majd a "TEMP/SET/HOUR" gombokkal állítsa be (növelje/csökkentse a kívánt időt. Ha letelik a beállított idő, a lámpa automatikusan OFF (KI) állásba kapcsol. Amikor a "LIGHT TIMER" ON (BE) állásba van kapcsolva, a kijelző folyamatosan vált a "LIGHT TIMER" és a beállított HŐMÉRSÉKLET között. **MEGJEGYZÉS:** A beállítható időtartam a következő: 0,5, 1, 2 ... 24 óra.
9. Ha szeretné átállítani a hőmérséklet mértékegységét Fahrenheitre vagy Celsiusra, a távadó hátulján lévő lyukon keresztül egy golyóstollal nyomja meg a rejtett kapcsolót, amíg a hőmérséklet a kívánt formátumban meg nem jelenik.

ЗАБЕЛЕЖКА: За да избегнете повреда на предавателя, извадете батерията, когато не го използвате за продължителен период от време. Ако иконата за изтощена батерия мига, сменете батерията възможно най-скоро.

1. Инсталирайте 4 батерии AAA (не са включени в комплекта).
2. Синият бутон за скоростта на вентилатора ви дава възможност да промените ръчно скоростите на вентилатора от ИЗКЛЮЧВАНЕ на ВИСОКА към СРЕДНА, към НИСКА и обратно към ИЗКЛЮЧВАНЕ.
3. Натиснете ЖЪЛТИЯ бутон за ВКЛЮЧВАНЕ/ИЗКЛЮЧВАНЕ на светилната.
4. Натиснете бутона “ТЕМПЕРАТУРА/НАСТРОЙКА/ЧАС”, за да увеличите или понижите настройката за стайната температура и за да настроите цифрите за часовете, през които вентилаторът или светлината ще останат включени, когато се използва таймерът за вентилатора и/или за светлината.
5. При натискане на бутона “Вентилатор авто” скоростта на вентилатора се задава автоматично, както следва:
 - Когато стайната температура е по-ниска от зададената температура, скоростта на вентилатора автоматично преминава към ИЗКЛЮЧВАНЕ.
 - Когато стайната температура е по-висока с 1°F от зададената температура, скоростта на вентилатора автоматично преминава към НИСКА.
 - Когато стайната температура е с 2°C или с 4°F по-висока от зададената температура, скоростта на вентилатора автоматично преминава към СРЕДНА.
 - Когато стайната температура е с 4°C или с 8°F по-висока от зададената температура, скоростта на вентилатора автоматично преминава към ВИСОКА.
 - За да ИЗКЛЮЧИТЕ функцията “Вентилатор авто”, просто натиснете бутона отново.
6. Натиснете бутона “Закъснение на светлина”, за да включите светлината. Светлината ще се ИЗКЛЮЧИ автоматично след 3 минути. Натиснете ЖЪЛТИЯ бутон за светлината, за да отмените функцията “Закъснение на светлина”. Функцията “Таймер за светлина” ще бъде отменена, когато бъде активирана функцията “Закъснение на светлина”.
7. Натиснете бутона “Таймер за вентилатор”, за да зададете желаната продължителност на работа на вентилатора, като използвате бутона “ТЕМПЕРАТУРА/НАСТРОЙКА/ЧАС”, за да я увеличите/намалите. Вентилаторът автоматично ще се ИЗКЛЮЧИ след изтичане на времето. Ако вентилаторът е настроен на режим “ВЕНТИЛАТОР АВТО”, този режим ще бъде променен на Ръчен след изтичане на времето. Когато “ТАЙМЕР ЗА ВЕНТИЛАТОР” е ВКЛЮЧЕН, на дисплея се редуват настройките за “ТАЙМЕР ЗА ВЕНТИЛАТОР” и “ТЕМПЕРАТУРА”. Диапазоните за настройка на времето са: 0,5, 1, 2...24 часа. ЗАБЕЛЕЖКА: В Ръчен режим настройте скоростта на вентилатора на ВИСОКА, СРЕДНА или НИСКА, като използвате СИНИЯ бутон за скоростта на вентилатора преди да настроите “ТАЙМЕР ЗА ВЕНТИЛАТОР”.
8. Преди да настроите “ТАЙМЕР ЗА СВЕТИНА” включете светлината с помощта на ЖЪЛТИЯ бутон за осветлението. Натиснете бутона “ТАЙМЕР ЗА СВЕТИНА”, за да настроите желаното времево ограничение за светлината, като използвате бутона “ТЕМПЕРАТУРА/НАСТРОЙКА/ЧАС”, за да увеличите/намалите желаното време. Светлината автоматично ще се ИЗКЛЮЧИ след изтичане на времето. Когато “ТАЙМЕР ЗА СВЕТИНА” е ВКЛЮЧЕН, на дисплея се редуват “ТАЙМЕР ЗА СВЕТИНА” и зададената ТЕМПЕРАТУРА. ЗАБЕЛЕЖКА: Диапазоните за настройка на времето са: 0,5, 1, 2...24 часа.
9. За да настроите формата на температурата на Фаренхайт или на Целзий, натиснете с химикал в отвора на гърба на предавателя, докато температурата се изпише в желания формат.

NOTĂ: Pentru a preveni deteriorarea telecomenzii, îndepărtați bateriile atunci când acestea nu este utilizată pentru o perioadă mai lungă de timp. Dacă pictograma pentru baterii din partea de jos clipește, schimbați bateriile cât mai repede.

1. Instalați 4 baterii AAA (nu sunt incluse).
2. Butonul albastru pentru viteza ventilatorului vă permite să schimbați viteza acestuia de la OFF (oprit) la HI (ridicat) și MED (mediu) sau LOW (reduc) și din nou la OFF (oprit) manual.
3. Apăsăți butonul GALBEN pentru a aprinde sau a stinge lumina.
4. Apăsăți butonul "TEMP/SET/HOUR" (temperatură / setări / oră) pentru a crește sau pentru a reduce setările de temperatură și pentru a seta numărul de ore în care ventilatorul sau lumina rămân pornite sau ora la care ventilatorul sau lumina sunt programate să funcționeze.
5. Atunci când este apăsat butonul "Fan Auto" (automat), viteza ventilatorului este setată automat după cum urmează:
 - Atunci când temperatura încăperii este mai mică decât temperatura setată, viteza ventilatorului este setată automat la OFF (oprit).
 - Atunci când temperatura încăperii este cu 1°F mai mare decât temperatura setată, viteza ventilatorului este automat setată la LOW (scăzut).
 - Atunci când temperatura încăperii este cu 2°C sau 4°F mai mare decât temperatura setată, viteza ventilatorului este automat setată la MED (mediu).
 - Atunci când temperatura încăperii este cu 4°C sau 8°F mai mare decât temperatura setată, viteza ventilatorului este automat setată la HI (ridicat).
 - Pentru a opri funcția "Fan Auto", trebuie doar să apăsați butonul din nou.
6. Apăsăți butonul "Light Delay" (amânare lumină) pentru a aprinde lumina. Lumina se stinge automat după 3 minute. Apăsăți butonul GALBEN pentru lumină pentru a anula funcția "Light Delay" (amânare lumină). Funcția "Light Timer" (programare lumină) este anulată când este activată funcția "Light Delay" (amânare lumină).
7. Apăsăți butonul "Fan Timer" (programare ventilator) pentru a seta timpul de funcționare dorit pentru ventilator folosind butonul "TEMP/SET/HOUR" (temperatură / setări / oră) pentru setări ridicate / setări reduse. Ventilatorul se oprește automat la expirarea timpului. Dacă ventilatorul este setat pentru modul "FAN AUTO", acesta va trece la modul Manual la expirarea timpului. Dacă funcția "FAN TIMER" (programare ventilator) este ACTIVĂ, afișajul variază între "FAN TIMER" (programare ventilator) și setările "TEMP" (temperatură). Intervalele de setări de timp sunt: 0,5, 1, 2...24 ore. NOTĂ: În modul Manual, setați viteza ventilatorului la HI (ridicat), MED (mediu) sau LOW (reduc) folosind butonul ALBASTRU pentru viteză înainte de a seta funcția "FAN TIMER" (programare ventilator).
8. Înainte de a seta funcția "LIGHT TIMER" (programare lumină), aprindeți lumina folosind butonul GALBEN. Apăsăți butonul "LIGHT TIMER" (programare lumină) pentru a seta timpul de funcționare dorit pentru lumină, folosind butonul "TEMP/SET/HOUR" (temperatură / setări / oră) pentru setări ridicate/setări reduse. Lumina se oprește automat la expirarea timpului. Dacă funcția "LIGHT TIMER" (programare lumină) este ACTIVĂ, afișajul variază între "LIGHT TIMER" (programare lumină) și setările "TEMP" (temperatură). NOTĂ: Intervalele de setări de timp sunt: 0,5, 1, 2...24 ore.
9. Pentru a seta formatul temperaturii în grade Fahrenheit sau Celsius, apăsați prin orificiul de pe spatele telecomenzii cu ajutorul unui pix până când temperatura este afișată în formatul dorit.

ΣΗΜΕΙΩΣΗ: Προς αποφυγή βλάβης στον πομπό, αφαιρέστε την μπαταρία όταν δε χρησιμοποιείται για μεγαλύτερο χρονικό διάστημα. Αν ανάβει το εικονίδιο αδύναμης μπαταρίας, αντικαταστήστε τη μπαταρία το συντομότερο δυνατό.

1. Τοποθετήστε 4 μπαταρίες AAA (δεν περιέχονται).
2. Το Μπλε κουμπί Ταχύτητας Ανεμιστήρα σας επιτρέπει να αλλάζετε την ταχύτητα του ανεμιστήρα δια χειρός από OFF σε HI σε MED σε LOW και πάλι OFF.
3. Πατήστε το ΚΙΤΡΙΝΟ κουμπί για ON/OFF ενεργοποίηση του φωτός.
4. Πατήστε το κουμπί "TEMP/SET/HOUR" για να αυξήσετε ή να μειώσετε τη ρύθμιση θερμοκρασίας δωματίου και να ρυθμίσετε τον αριθμό ωρών για τις οποίες ο ανεμιστήρας ή το φως θα μείνουν σε ενεργή κατάσταση όταν χρησιμοποιείται ο χρονοδιακόπτης του ανεμιστήρα και/ή του φωτός.
5. Όταν πατηθεί το κουμπί "Fan Auto", η ταχύτητα του ανεμιστήρα θα ρυθμιστεί αυτόματα ως εξής:
 - Όταν η θερμοκρασία δωματίου είναι χαμηλότερη της ρυθμισμένης θερμοκρασίας, η ταχύτητα ανεμιστήρα ρυθμίζεται αυτόματα στο OFF.
 - Όταν η θερμοκρασία δωματίου είναι κατά 1°F υψηλότερη της ρυθμισμένης θερμοκρασίας, η ταχύτητα ανεμιστήρα ρυθμίζεται αυτόματα στο LOW.
 - Όταν η θερμοκρασία δωματίου είναι κατά 2°C έως 4°F υψηλότερη της ρυθμισμένης θερμοκρασίας, η ταχύτητα ανεμιστήρα ρυθμίζεται αυτόματα στο MED.
 - Όταν η θερμοκρασία δωματίου είναι κατά 4°C έως 8°F υψηλότερη της ρυθμισμένης θερμοκρασίας, η ταχύτητα ανεμιστήρα ρυθμίζεται αυτόματα στο HI.
 - Για να απενεργοποιήσετε (OFF) τη λειτουργία "Fan Auto", πατήστε απλώς πάλι αυτό το κουμπί.
6. Πατήστε το κουμπί "Light Delay" για να ενεργοποιήσετε το φως. Το φως θα σβήσει (OFF) αυτόματα μετά από 3 λεπτά. Πατήστε το ΚΙΤΡΙΝΟ YELLOW κουμπί φωτός για να ακυρώσετε τη λειτουργία "Light Delay". Η λειτουργία "Light Timer" θα ακυρωθεί όταν ενεργοποιηθεί η λειτουργία "Light Delay".
7. Πατήστε το κουμπί "Fan Timer" για να ρυθμίσετε τον επιθυμητό χρόνο ενέργειας του ανεμιστήρα χρησιμοποιώντας το κουμπί "TEMP/SET/HOUR" για αύξηση/μείωση. Ο ανεμιστήρας θα απενεργοποιηθεί (OFF) αυτόματα όταν λήξει ο χρόνος. Αν ο ανεμιστήρας ρυθμιστεί στον τρόπο λειτουργίας "FAN AUTO", θα μεταβεί στο Χειροκίνητο τρόπο λειτουργίας όταν λήξει ο χρόνος. Όταν ο "FAN TIMER" είναι ενεργοποιημένος (ON), η ένδειξη εναλλάσσεται μεταξύ των ρυθμίσεων "FAN TIMER" και "TEMP". Τα χρονικά εύρη ρύθμισης είναι: 0,5, 1, 2...24 ώρες. ΣΗΜΕΙΩΣΗ: Στο Χειροκίνητο τρόπο λειτουργίας, ρυθμίστε την ταχύτητα ανεμιστήρα σε HI, MED, ή LOW χρησιμοποιώντας το ΜΠΛΕ κουμπί ταχύτητας ανεμιστήρα, πριν ρυθμίσετε το "FAN TIMER."
8. Πριν ρυθμίσετε το "LIGHT TIMER", ενεργοποιήστε το φως χρησιμοποιώντας το ΚΙΤΡΙΝΟ κουμπί φωτός. Πατήστε το κουμπί "LIGHT TIMER" για να ρυθμίσετε το επιθυμητό όριο χρόνου για το φως χρησιμοποιώντας το κουμπί "TEMP/SET/HOUR" για να αυξήσετε/μειώσετε την επιθυμητή ποσότητα χρόνου. Το φως θα απενεργοποιηθεί (OFF) αυτόματα όταν λήξει ο χρόνος. Όταν ο "LIGHT TIMER" είναι ενεργός (ON), η ένδειξη εναλλάσσεται μεταξύ "LIGHT TIMER" και ρυθμισμένη TEMP. ΣΗΜΕΙΩΣΗ: Τα χρονικά εύρη ρύθμισης είναι: 0,5, 1, 2...24 ώρες.
9. Για να ρυθμίσετε την ένδειξη θερμοκρασίας σε βαθμούς Φαρενάιτ ή Κελσίου, πατήστε στο άνοιγμα στην πλάτη του πομπού με ένα στυλό έως ότου η θερμοκρασία εμφανιστεί με τον επιθυμητό τρόπο.

TR KUMANDANIN ÇALIŞTIRILMASI

NOT: Kumandanın zarar görmesini önlemek için, uzun süre kullanılmayacaksa pilleri çıkarın. Düşük pil simgesi yanıp sönüyorsa, pilleri en kısa sürede değiştirin.

1. 4 adet AAA pil takın (ürüne dahil değildir).
2. Mavi Pervane Hız düğmesi, pervane hızını OFF (KAPALI), HI (YÜKSEK), MED (ORTA) ve LOW (DÜŞÜK) seçenekleri arasında değiştirmeyi ve manuel olarak tekrar KAPALI konuma dönmeyi sağlar.
3. Işığı AÇMAK/KAPAMAK için SARI düğmeye basın.
4. Oda sıcaklık ayarını artırmak veya azaltmak için ve pervane zamanlayıcı ve/veya ışık zamanlayıcı kullanılırken pervane veya ışığın açık kalacağı saat sayısını ayarlamak için "TEMP/SET/HOUR" (SIC/AYAR/SAAT) düğmesine basın.
5. "Fan Auto" (Pervane Otomatik) düğmesine basıldığında, pervane hızı aşağıdaki şekilde otomatik olarak ayarlanacaktır:
 - Oda sıcaklığı ayar sıcaklığından düşük ise, pervane hızı otomatik olarak KAPALI konuma getirilir.
 - Oda sıcaklığı ayar sıcaklığından 1°F daha yüksek ise, pervane hızı otomatik olarak DÜŞÜK konuma getirilir.
 - Oda sıcaklığı ayar sıcaklığından 2°C veya 4°F daha yüksek ise, pervane hızı otomatik olarak ORTA konuma getirilir.
 - Oda sıcaklığı ayar sıcaklığından 4°C veya 8°F daha yüksek ise, pervane hızı otomatik olarak YÜKSEK konuma getirilir.
 - "Fan Auto" (Pervane Otomatik) işlevini KAPATMAK için, bu düğmeye yeniden basın.
6. Işığı açmak için "Light Delay" (Işık Erteleme) düğmesine basın. Işık 3 dakika sonra otomatik olarak KAPANIR. "Light Delay" (Işık Erteleme) işlevini iptal etmek için SARI ışık düğmesine basın. "Light Delay" (Işık Erteleme) işlevi başlatıldığında "Light Timer" (Işık Zamanlayıcı) işlevi iptal edilir.
7. Pervane için istenilen çalışma süresini ayarlamak için, "Fan Timer" (Pervane Zamanlayıcı) düğmesine basın ve ardından değeri artırmak/azaltmak için "TEMP/SET/HOUR" düğmesini kullanın. Süre dolduğunda pervane otomatik olarak KAPANIR. Pervane "FAN AUTO" (PERVANE OTOMATİK) moduna ayarlanmışsa, süre dolduğunda Manuel moda geçer. "FAN TIMER" (PERVANE ZAMANLAYICI) işlevi AÇIK konumda ise, ekran görünümü "FAN TIMER" (PERVANE ZAMANLAYICI) ile "TEMP" (SICAKLIK) ayarları arasında geçiş yapar. Süre ayar aralıkları: 0,5; 1; 2...24 saat şeklindedir. NOT: Manuel modda, "PERVANE ZAMANLAYICI" ayarını yapmadan önce, MAVİ Pervane Hızı düğmesini kullanarak pervane hızını HI (YÜKSEK), MED (ORTA) veya LOW (DÜŞÜK) şeklinde ayarlayın.
8. "IŞIK ZAMANLAYICI" ayarını yapmadan önce, SARI ışık düğmesini kullanarak ışığı açın. Işık için istenilen süre limitini ayarlamak için, "LIGHT TIMER" (IŞIK ZAMANLAYICI) düğmesine basın ve ardından arzu edilen süre miktarını artırmak/azaltmak için "TEMP/SET/HOUR" düğmesini kullanın. Süre dolduğunda ışık otomatik olarak KAPANIR. "IŞIK ZAMANLAYICI" işlevi AÇIK konumda ise, ekran "LIGHT TIMER" (IŞIK ZAMANLAYICI) ile ayar SICAĞIĞI arasında geçiş yapar. NOT: Süre ayar aralıkları: 0,5; 1; 2...24 saat şeklindedir.
9. Sıcaklık birimini Fahrenheit veya Celsius olarak ayarlamak için, kumandanın arkasında bulunan deliğe bir kalem ucu ile, ekranda istenilen sıcaklık birimi görülene kadar bastırın.

GB If desired, install the transmitter holder onto the wall with included screws.
D Falls gewünscht, kann die Halterung für den Sender mit den mitgelieferten Schrauben an der Wand befestigt werden.

F Au besoin, fixez le support de la télécommande au mur à l'aide des vis fournies.

I A scelta, installare il porta-trasmettitore sulla parete con le viti fornite in dotazione.

NL De zenderhouder kan desgewenst met de meegeleverde schroeven aan de wand worden bevestigd.

E Si lo desea, fije el soporte para el transmisor a la pared con los tornillos que se incluyen.

P Se desejar, instale o suporte do transmissor na parede com os parafusos incluídos.

N Hvis ønskelig kan senderholderen monteres på veggen med de medfølgende skruene.

S Om så önskas, installera sändarhållaren på väggen med medföljande skruvar.

FIN Voit halutessasi kiinnittää lähettimen telineen seinään mukana tulleilla ruuveilla.

DK Hvis det er ønskeligt monter transmitter holderen på væggen ved hjælp af de inkluderede skruer.

PL Jeśli sobie tego życzysz, możesz zainstalować uchwyt na nadajnik na ścianie przy pomocy załączonych śrub.

RUS В случае необходимости установить держатель передатчика на стену, используя предназначенные для этого винты.

UA За бажанням можна встановити на стіну тримач передавача за допомогою наявних у комплекті гвинтів.

EST Soovi korral võite saatja hoidiku paigaldada seinale seadmega kaasasolevate kruvide abil.

LV Ja nepieciešams, ievietojiet raidītāja turētāju sienā ar komplektācijā iekļautajām skrūvēm.

LT Jei norite, galite ant sienos uždėti siųstuvu laikiklį, prisukdami jį pridėtais varžtais.

SK V prípade potreby nainštalujte držiak vysieláča na stenu pomocou dodaných skrutiek.

CZ V případě potřeby instalujte držák vysílače na stěnu pomocí dodaných šroubků.

SLO Po želji namestite nosilec oddajnika na steno s priloženimi vijaki.

HR Ako želite, držač prijenosnika postavite na zid pomoću isporučenih vijaka.

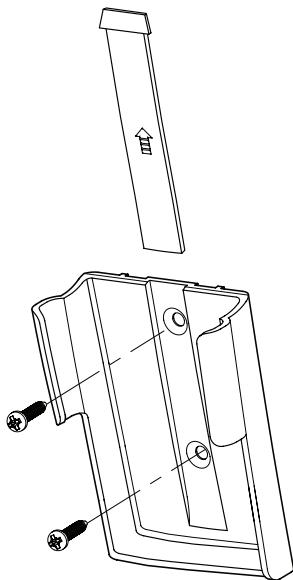
H A mellékelt csavarok segítségével szükség szerint szerelje a falra a távadó tartóját.

BG Ако желаете можете да инсталирате държателя на предавателя на дистанционното управление на стената с включените в комплекта болтове.

RO Dacă doriți, puteți să instalați suportul telecomandei pe perete, folosind șuruburile din pachet.

GR Εάν θέλετε, τοποθετήστε το τμήμα συγκράτησης του πομπού στον τοίχο με τις βίδες που παρέχονται.

TR Eğer isteniyorsa uzaktan kumanda kutusunu verilmiş olan vidaları kullanarak duvara monte ediniz.





Westinghouse Lighting Corporation
Krefelder Strasse 562
D-41066 Mönchengladbach / Germany

 WESTINGHOUSE, and INNOVATION YOU CAN BE SURE OF
are trademarks of Westinghouse Electric Corporation.

Used under license by Westinghouse Lighting

All rights reserved.

Made in China

