

Q FOUR TT TRACK / Q FOUR TT TRACK

Deckenstrahler für Stromschienensystem, dreh- und schwenkbar
ceiling spot for track system, rotatable and tiltable

nimbus^x

MONTAGE / MOUNTING

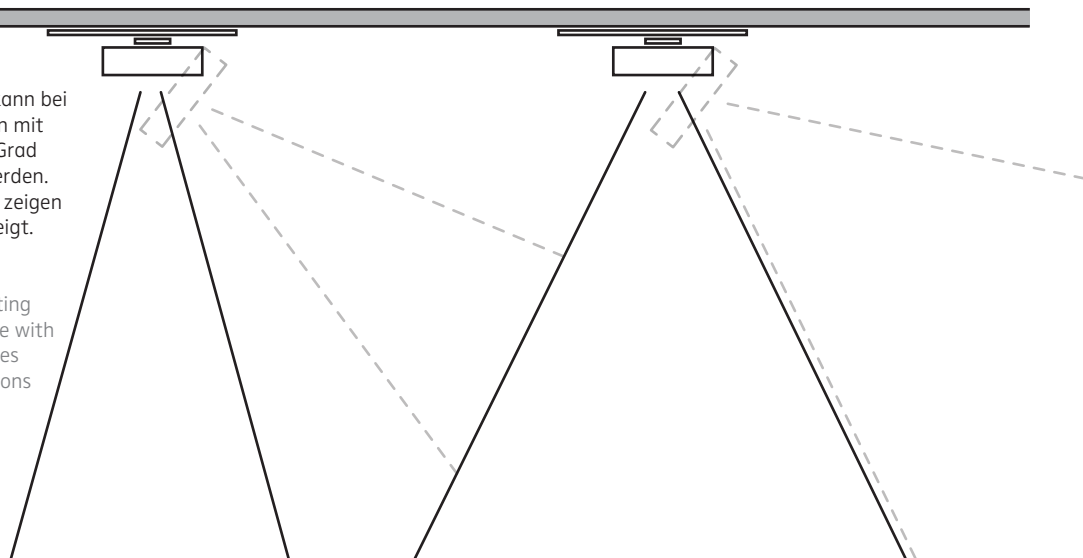
40° / 80°

HINWEIS:

Je nach Beleuchtungsaufgabe kann bei der Bestellung zwischen Optiken mit engen 40 Grad oder weiten 80 Grad Lichtaustrittswinkel gewählt werden. Die gestrichelten Darstellungen zeigen die Leuchte jeweils um 52° geneigt.

NOTE:

Depending on the required lighting task you can order the luminaire with a narrow 40 or a wide 80 degrees exit angle. The dashed illustrations show luminaire and light beam each tilted by 52°.



einfach schaltbar: kompatibel mit Standard-3-Phasen-Stromschienen (Eutrac, LTS 5511003, SLV 175010 S-TRACK, Nordic Global XTS 4100-2)

dimmbare DALI: kompatibel mit 3-Phasen-DALI-Stromschienen (LTS 660247, SLV S-TRACK DALI SL-1002631, Nordic Global XTSC 6100-2)

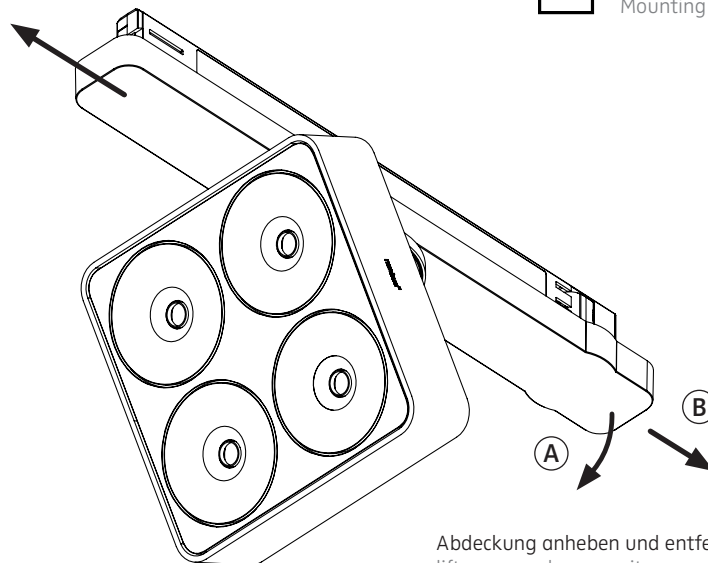
switchable: compatible with standard 3 phase track systems (Eutrac, LTS 5511003, SLV 175010 S-TRACK, Nordic Global XTS 4100-2)

dimmbare via DALI: compatible with 3 phase DALI track systems (LTS 660247, SLV S-TRACK DALI SL-1002631, Nordic Global XTSC 6100-2)



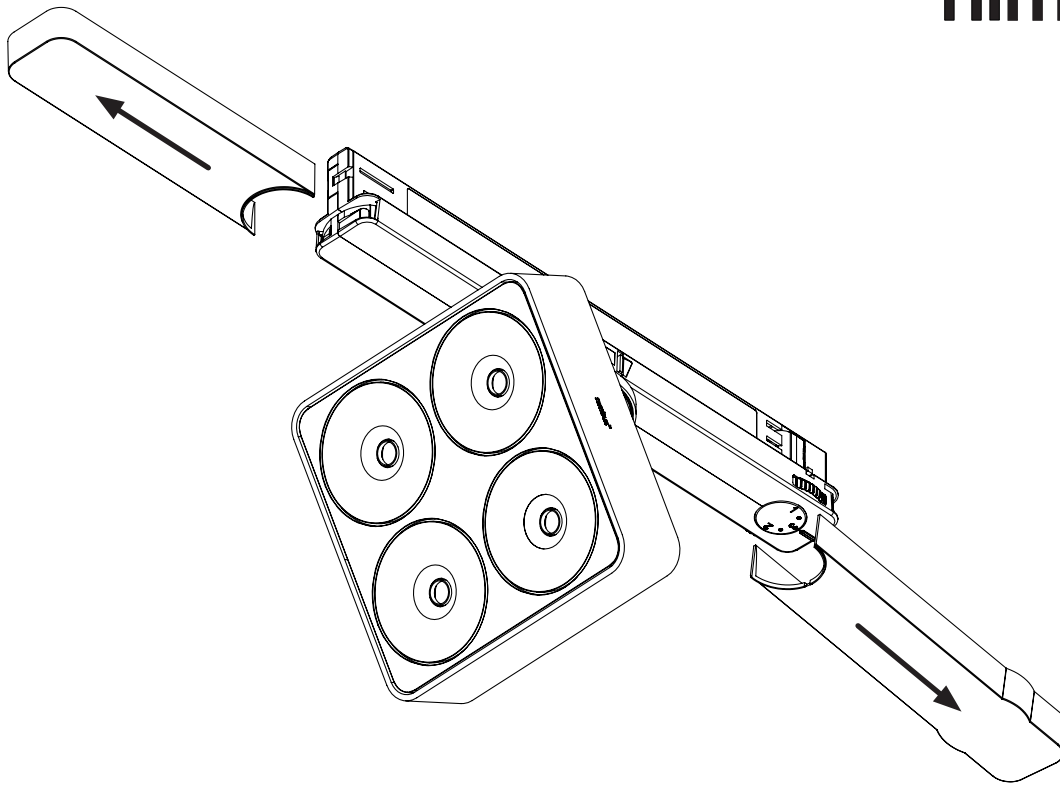
Montage und Betrieb nur in Innenräumen!
Mounting and use of luminaire only indoors!

Abdeckung entfernen
remove cover

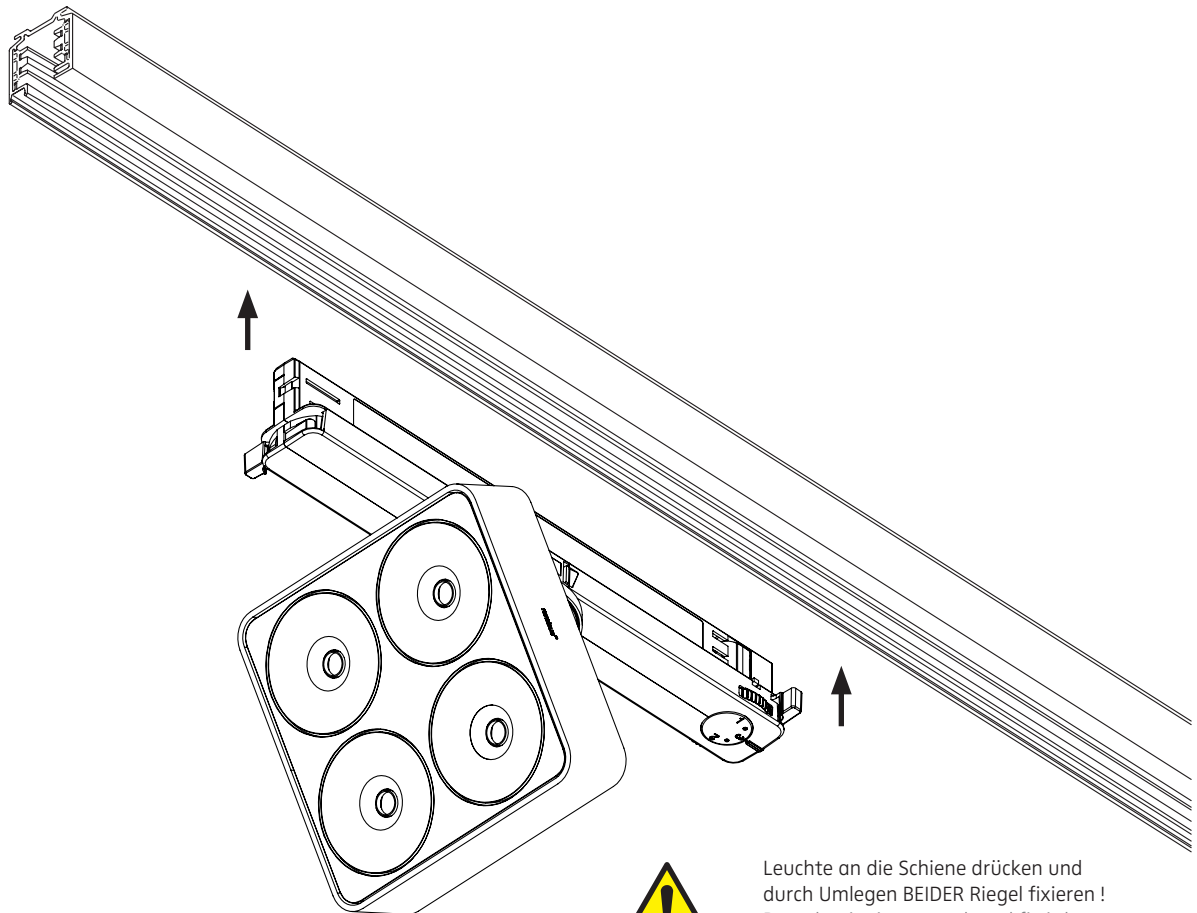


Abdeckung anheben und entfernen
lift cover and remove it

1

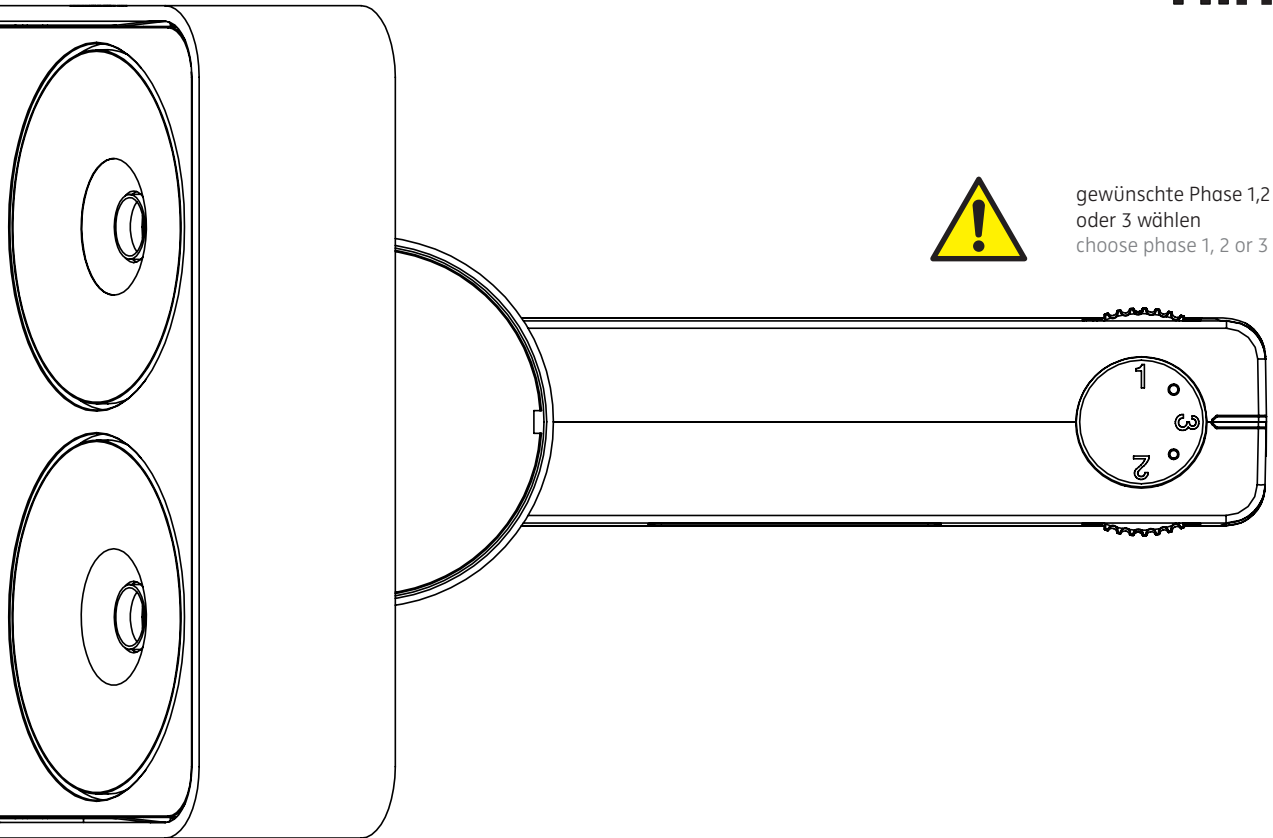


2

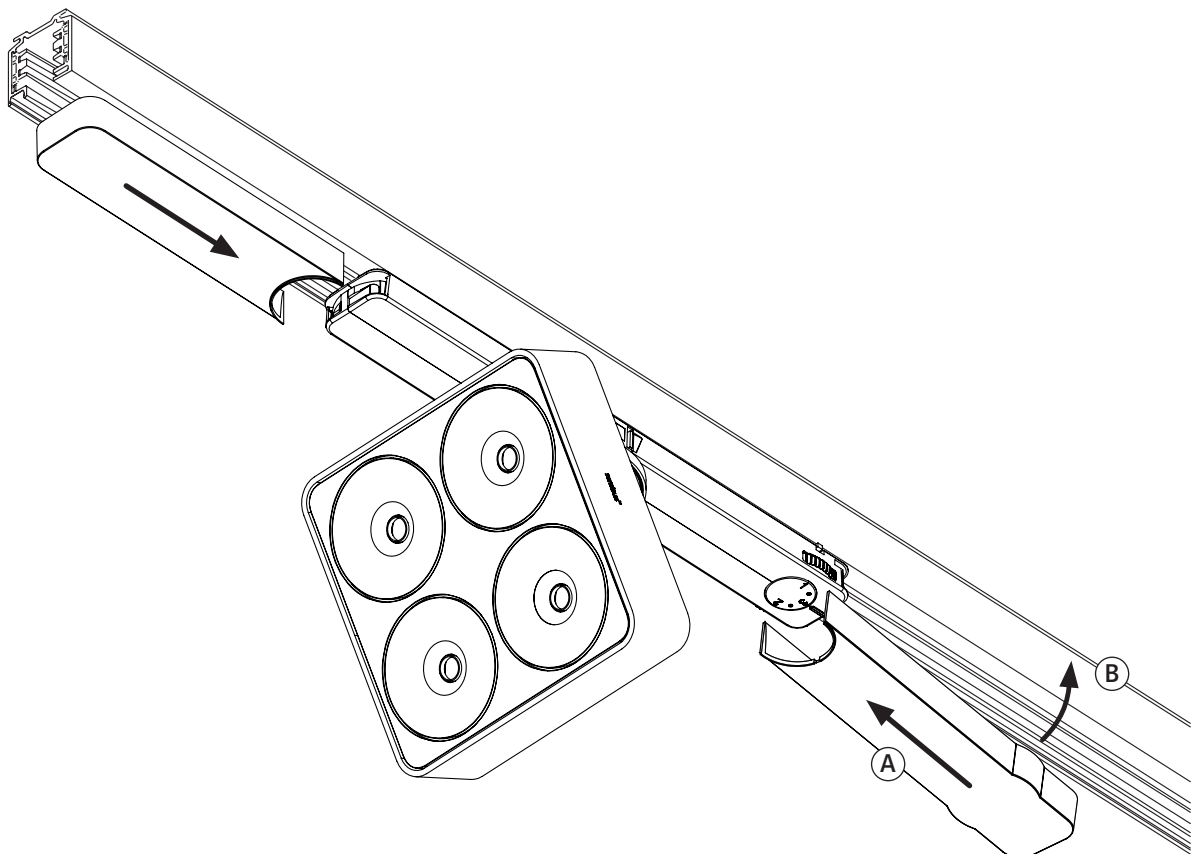


Leuchte an die Schiene drücken und durch Umlegen BEIDER Riegel fixieren!
Press luminaire to track and fix it by switching BOTH latches!

3



4



5

Q FOUR TT TRACK / Q FOUR TT TRACK

230 V ~ (50 Hz) / 230 V AC / (50 Hz)

Leistungsdaten siehe Typenschild !
Performance data see rating label !

Schutzart IP 20
protection degree IP 20



Schutzklasse II / doppelte Isolierung
protection class II / double insulation



Die Lichtquelle dieser Leuchte darf nur vom Hersteller oder einem von ihm beauftragten Servicetechniker oder einer vergleichbar qualifizierten Person ersetzt werden !

The light source of this luminaire must be replaced by the manufacturer, his service representative or any similar qualified person only !



Am Ende seiner Lebensdauer darf dieses Produkt nicht mit dem Hausmüll entsorgt werden. Bringen Sie es bitte zu einer kommunalen Sammelstelle für elektrische und elektronische Altgeräte.
This product must not be disposed of with the household refuse at the end of its life cycle. Take it to your local disposal centre for electrical and electronic waste.

