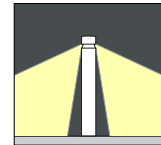
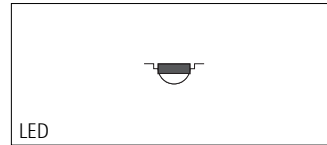
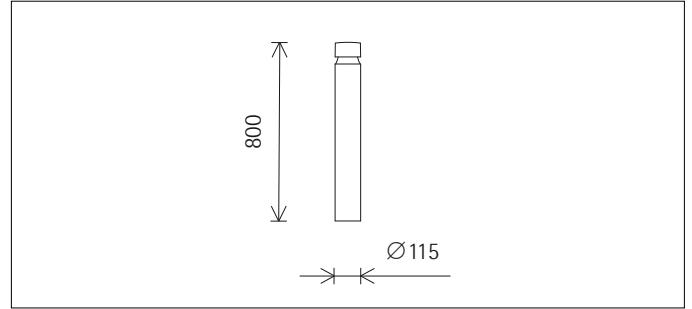


Bodenfluter

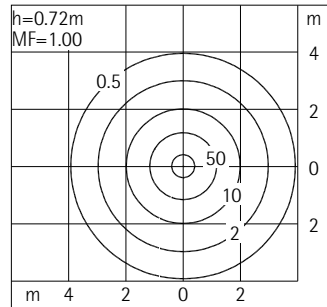
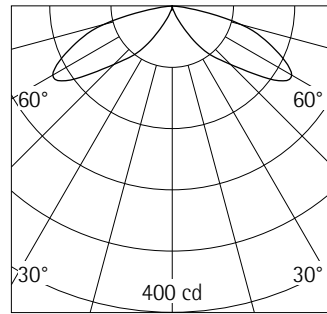


33287.000 Graphit m
LED 16W 2200lm 4000K Neutralweiß
Schaltbar
Version 2

Produktbeschreibung

Zur Montage auf Zubehör.
Poller: Korrosionsbeständiges Aluminiumprofil, No-Rinse oberflächenbehandelt. 2fach pulverbeschichtet. Optimierte Oberfläche für reduzierte Schmutzablagerung.
Obere Abdeckung und Bodenplatte: Korrosionsbeständiger Aluminiumguss, No-Rinse oberflächenbehandelt. 2fach pulverbeschichtet. Bodenplatte für Montage auf Erdstück, Betonanker oder Montageplatte.
Betriebsgerät: 2 Leitungseinführungen. Durchverdrahtung möglich. 2 Verbindungsklemmen.
LED-Modul: High-power LEDs auf Metallkern-Leiterplatte.
360° Lichtleitring aus optischem Polymer.
Abblendkonus: Korrosionsbeständiger Aluminiumguss, No-Rinse oberflächen-

behandelt. 2fach pulverbeschichtet und schwarz lackiert.
Blendfrei oberhalb der Lichtaustrittsebene.
Montagezubehör separat bestellen.
Schutzart IP65: Staubdicht und geschützt gegen Strahlwasser.
Schutzklasse II
Gewicht 5,70kg
Gehäusetemperatur 56°C
Bezugsfläche für Windlasten 0.1m²
Ausführung mit 3000K Ra 97 oder 2700K, 3500K, 4000K Ra 92 auf Anfrage erhältlich.



Technische Daten

Leuchtenlichtstrom	554lm
Anschlussleistung	19,0W
Lichtausbeute	29lm/W
Farbtoleranz	1,5 SDCM
Farbwiedergabeindex	Ra 82
Lichtstromerhalt (LED-Herstellangaben)	L90/B10 ≤50000h L90 ≤100000h
LED failure rate	0,1% ≤50000h
Dimmbereich	--
Dimmmethode	--
LMF	E
Energieeffizienzklasse	EEI A++
Standbyleistung pro Betriebsgerät	--
Leuchten pro Sicherungsautomat B16	30
Temperatur am Lichtaustritt	37°C

Ihr regionaler Ansprechpartner im ERCO
Vertrieb unter
www.erco.com/contact

Technische Region: 220-240V 50/60Hz
Technische und formale Änderungen vorbehalten.
Edition: 18.12.2020
Aktuelle Version unter
www.erco.com/33287.000

Planungsdaten

Reinigung (a)	1				2				3			
	P	C	N	D	P	C	N	D	P	C	N	D
LMF	0.96	0.94	0.90	0.86	0.93	0.91	0.86	0.81	0.92	0.90	0.84	0.79
RSMF	0.97	0.95	0.91	0.86	0.97	0.94	0.90	0.86	0.97	0.94	0.90	0.86

Betriebsdauer (h)	1000	5000	10000	20000	30000	40000	50000
LLMF	1.00	0.99	0.98	0.96	0.94	0.92	0.90
LSF	1	1	1	1	1	1	1

MF LMFxRSMFxLLMFxLSF

MF Wartungsfaktor Maintenance Factor

LMF Leuchtenwartungsfaktor Luminaire Maintenance Factor

RSMF Raumwartungsfaktor Room Surface Maintenance Factor

LLMF Lampenlichtstromwartungsfaktor Lamp Lumens Maintenance Factor

LSF Lampenlebensdauerfaktor Lamp Survival Factor

P sehr sauberer Raum Room pure

C sauberer Raum Room clean

N normal verschmutzter Raum Room normal

D verschmutzter Raum Room dirty

Technische Daten nach internationalen Standards und Normen

IEC 60598 Leuchten – Teil 1+2: Allgemeine Anforderungen, besondere Anforderungen und Prüfungen

IEC 62031 LED-Module für Allgemeinbeleuchtung – Sicherheitsanforderungen

IEC 62471 Photobiologische Sicherheit von Lampen und Lampensystemen

EN 13032-4 Licht und Beleuchtung – Messung und Darstellung photometrischer Daten

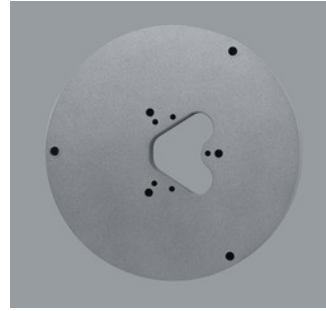
CIE 13 Methode für die Messung und Angaben von Farbwiedergabeeigenschaften und Lichtquellen

Sämtliche technischen Daten unterliegen industriüblichen Toleranzen.
Siehe hierzu auch www.ercos.com/ercos-led

Zubehör



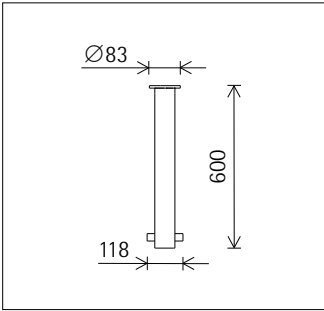
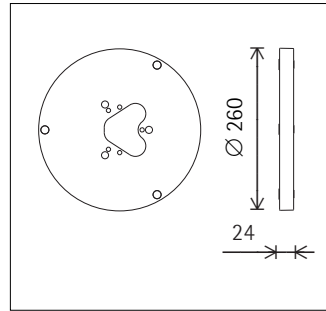
34974.000
Verteilerdose IP68
mit 4 Kabeleinführungen 7-25mm.
Kunststoff.
ø 102mm, L 305mm.
Gewicht 0,47kg
CE IP 68 3m



33982.000
Montageplatte
Korrosionsbeständiger Aluminium-
guss, No-Rinse oberflächenbehandelt.
Graphit m 2fach pulverbeschichtet.
Gewicht 1,70kg



33975.000
Erdstück
Metall, feuerverzinkt.
Gewicht 2,10kg



33979.000
Betonanker
Montageplatte mit Gewindestangen
und Befestigungsmuttern M6. Montage
der Einzelteile muss bauseits erfolgen.
Gewicht 0,25kg

