

MELLON AIR₂₀₀

Raumluftreiniger

Betriebsanleitung



isomix GmbH
Maschweg 56
49324 Melle

Tel.: +49 (0) 5422 9814 705
Email: MellonAir@isomix.de

Vorwort

Sehr geehrte Kundinnen und Kunden,

vielen Dank, dass Sie sich für unser Luftreinigungsgerät, Typ **MellonAir 200** entschieden haben. Die isomix GmbH bietet Ihnen höchste Qualität und neueste Technologie.

Damit Sie die Leistungsfähigkeit des Gerätes voll ausnutzen können und lange Freude an Ihrem Gerät haben, bitten wir Sie, diese Anleitung vor der ersten Inbetriebnahme genau zu lesen und das Gerät entsprechend der Anweisungen zu bedienen. Die Betriebssicherheit und die Funktion des Gerätes können nur dann gewährleistet werden, wenn sowohl die allgemeinen Sicherheits- und Unfallverhütungsvorschriften des Gesetzgebers als auch die Sicherheitshinweise in dieser Betriebsanleitung beachtet werden. Wir übernehmen keine Haftung für Schäden, die durch unsachgemäßen Betrieb, bzw. fehlerhafte Bedienung entstehen.

ACHTUNG: Bitte stellen Sie sicher, dass alle Personen, die das Gerät bedienen die Betriebsanleitung gelesen und verstanden haben. Bewahren Sie die Bedienungsanleitung an einem sicheren Ort auf, um im Bedarfsfall jederzeit darauf zugreifen zu können.

In dieser Anleitung finden Sie wichtige Informationen zur ordnungsgemäßen Montage und zum Betrieb des Raumlufthereinigers.

Warten und reinigen Sie regelmäßig das Lüftungsgerät und führen Sie die erforderlichen Filter- und UV-C-Lampenwechsel durch. Ihr Luftreinigungsgerät ist für den Dauerbetrieb ausgelegt und sollte permanent betrieben werden. Durch dauerhafte hohe Anzahl negativer Ionen im Raum erreichen Sie eine konstante Reduzierung der Partikel- und Aerosolkonzentrationen. Die permanente UV-C-Bestrahlung der angesaugten Luft bewirkt eine ständige Abtötung von eingetragenen Viren, Bakterien und Keimen.

ACHTUNG: Ein regelmäßiges Lüften über das Öffnen der Fenster oder über eine Wohnraumlüftungsanlage ist trotzdem notwendig, um CO₂-Anteile, die beim Ausatmen entstehen, durch Sauerstoff zu ersetzen.

HINWEIS: Das Risiko einer möglichen direkten Tröpfcheninfektion, die durch zu geringe Distanzen, durch Anhusten, Niesen oder laute Unterhaltungen erfolgt, können auch die Hochleistungsluftreiniger Typ **MellonAir 200** nicht mindern. Ein optimaler Rundumschutz besteht, neben dem Betrieb des Luftreinigers darin, ausreichend Abstand zu anderen Personen einzuhalten, Masken zu tragen oder Plexiglas-Trennwände aufzustellen sowie die Hände regelmäßig zu waschen, bzw. zu desinfizieren. Alle Maßnahmen zusammen genommen bieten den effektivsten Infektionsschutz. Schutzmaßnahmen sind individuell mit bzw. auf Basis der Vorgaben der zuständigen Aufsichtsbehörde festzulegen.

Inhaltsverzeichnis

1. Funktionsweise	4
2. Sicherheitsvorschriften	4
2.1. Betriebsanleitung beachten.....	4
2.2. Sicherheitshinweise	4
2.3. Haftung für Funktion und Schäden	5
3. Anwendung.....	6
3.1. Auspacken und Transport.....	6
3.2. Aufstellung und Lagerung.....	6
3.3. Inbetriebnahme	6
3.4. Wartung und Reinigung.....	7
3.4.1 Filterwechsel	7
3.4.2. UV-C-Lampenwechsel.....	8
3.5. Entsorgung	8
4. Technische Daten.....	9
5. EU-Konformitätserklärung	10
6. Notizen.....	11

1. Funktionsweise

Der **MellonAir-Raumluftreiniger** bietet Ihnen höchste Qualität und ausgereifte Technologie. Er ist in der Lage die Partikel- und Aerosolkonzentration in der Luft konstant zu reduzieren. Das Gerät ist leistungsfähig und wartungsarm. Die gereinigte Luftmenge lässt sich variabel einstellen.

Im Verlauf der Luftströmung (vgl. *Abb. 1*) befindet sich ein Vorfilter, durch den Mikropartikel erheblich reduziert werden. Die UV-C-Technologie mit speziellem Reflektionsmaterial sorgt für die Abtötung von Viren, Bakterien und Keimen. Zwei Hochleistungsionisatoren unterstützen darüber hinaus, durch die Reduzierung von Feinstäuben und Gerüchen die Abscheidung der Mikropartikel und sorgen für eine angenehm atembare Luft. Die Ionisatoren sorgen auch bei geringen Drehzahlen für eine angenehme und geruchsreduzierte Atemluft.



Abb. 1

2. Sicherheitsvorschriften

2.1. Betriebsanleitung beachten

Jede Inbetriebnahme und Handhabung an dem Gerät setzt die genaue Kenntnis und Beachtung dieser Betriebsanleitung voraus. Das Gerät ist nur für die beschriebene Verwendung bestimmt.

2.2. Sicherheitshinweise

ACHTUNG: Das Gerät ist für eine Netzspannung von 230 V konzipiert. Stellen Sie sicher, dass Ihr Gerät mit der richtigen Netzspannung betrieben wird.

- Der Luftreiniger enthält eine **UV-C-Lampe**, die beim längeren Sichtkontakt zu Schäden an den Augen oder der Haut führen kann. Zu Ihrem Schutz sind die Revisionsklappen mit einer Abschaltautomatik ausgestattet. Schalten Sie das Gerät trotzdem vor jeder Öffnung des Revisionsdeckels aus und ziehen Sie den Netzstecker.
- Das Gerät darf nur für den Zweck verwendet werden, für den es ausdrücklich entwickelt wurde. Jede andere Art des Gebrauchs ist als unsachgemäß und folglich als gefährlich anzusehen. Für Schäden, die durch unsachgemäßen oder falschen Gebrauch entstehen haftet der Besitzer, bzw. der Benutzer.
- Das für den Transport verwendete Verpackungsmaterial darf nicht für Kleinkinder zugänglich aufbewahrt werden.

- Benutzen Sie das Gerät nie in Räumen, in denen es zu einer erhöhten Luftfeuchte kommen kann. Das Gerät darf nur in trockenen Räumen verwendet werden. Vermeiden Sie Feuchte und das Eindringen von Flüssigkeiten.
- Stecken Sie nichts in die Lüftungsöffnungen. Es besteht die Gefahr von Verletzungen.
- Sollten während des Betriebes ungewöhnliche Geräusche oder Brandgeruch auftreten, schalten Sie das Gerät sofort aus, ziehen Sie den Netzstecker und wenden sich an einen Fachmann. Gerätereparaturen dürfen nur von Fachkräften durchgeführt werden.
- Sollten Sie das Gerät längere Zeit nicht betreiben, ziehen Sie ebenfalls den Netzstecker.
- Vermeiden Sie den Stromzugang über Mehrfachsteckdosen.

2.3. Haftung für Funktion und Schäden

Die Haftung für die Funktion des Gerätes geht in jedem Fall auf den Eigentümer oder Betreiber des Gerätes über, wenn eine Handhabung erfolgt, die nicht der bestimmungsgemäßen Verwendung entspricht. Das Gerät muss gemäß Betriebsanleitung gewartet und betrieben werden. Für Schäden, die durch Nichtbeachtung der vorstehenden Hinweise eintreten, haftet die isomix GmbH nicht.

3. Anwendung

Der **MellonAir 200** ist ein Raumlufthereinigungsgerät und darf ausschließlich für diesen Zweck angewendet werden.

3.1. Auspacken und Transport

Entfernen Sie das Verpackungsmaterial und stellen Sie sicher, dass das mitgelieferte Zubehör vollständig ist. Außerdem überprüfen Sie bitte das Gerät unverzüglich auf sichtbare Beschädigungen. Sollten Schäden am Gerät vorhanden sein, nehmen Sie das Gerät nicht in Betrieb, sondern reklamieren es sogleich bei dem zuständigen Transportunternehmen.

Stellen Sie vor jedem Transport sicher, dass das Gerät vom Netz getrennt ist. Beim Versand sollte auf eine sichere Verpackung geachtet werden, um unnötige Transportschäden zu vermeiden.

3.2. Aufstellung und Lagerung

Das Gerät am Einsatzstandort immer senkrecht aufstellen. Der **MellonAir 200** sollte mit einem Abstand von mind. 30 cm zu Wänden aufgestellt werden. Wie auf der nachfolgenden *Abbildung 2* dargestellt, eignet sich die Ecke eines Raumes als idealer Aufstellplatz des Gerätes. Das Raumlufthereinigungsgerät ist für Räume bis 25 m², mit einer maximalen Deckenhöhe von 2,50 m geeignet.

Benutzen Sie das Gerät nicht in Feuchträumen, wie Saunen, Badezimmern, etc. Bei längerer Lagerung muss das Gerät vor Staub, Feuchtigkeit und Frost geschützt werden. Das Abstellen von Gegenständen auf dem **MellonAir 200** ist untersagt. Durch das Eindringen von Wasser kann es zu einem Kurzschluss kommen, durch den das Gerät zu Schaden kommen kann.

Achten Sie darauf, dass die Zu- und Abluftöffnungen nicht blockiert oder verschlossen werden. Die Luft muss uneingeschränkt zirkulieren können.

3.3. Inbetriebnahme

ACHTUNG: Bevor Sie das Gerät in Betrieb nehmen, lassen Sie es so lange stehen, bis alle Bauteile die Raumtemperatur angenommen haben.

Den Netzstecker in die Steckdose mit 230V-Anschluss stecken, den Hauptschalter einschalten und den Luftstromregler, je nach gewünschter Drehzahl des Ventilators in die gewünschte Position drehen.

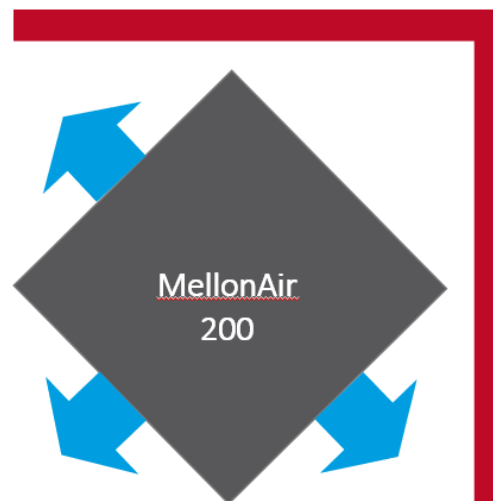


Abb. 2

3.4. Wartung und Reinigung

Die nachfolgenden Bauteile müssen in einem Intervall von **einem Jahr** ausgetauscht werden:

- Aktivkohlefilter (Artikelnummer: 1001)
- UV-C-Lampe (Artikelnummer: 1002)

Die Bauteile können Sie über die isomix GmbH beziehen. Bei Fragen und Bestellungen stehen wir Ihnen unter +49 (0) 5422 9814705 oder MellonAir@isomix.de zur Verfügung.

Außerdem muss das Gerät bei Bedarf gereinigt werden. Sorgen Sie dafür, dass das Typenschild und alle anderen Informationsschilder gut leserlich sind.

3.4.1 Filterwechsel

Stellen Sie vor Beginn der Arbeiten sicher, dass das Gerät abgeschaltet ist und der Netzstecker aus der Steckdose gezogen wurde. Hierbei ist auf eine erhöhte Sicherheit zu achten. Tragen Sie bei dem Wechsel Handschuhe.

1. Lösen Sie den Revisionsdeckel, indem Sie die sechs Schrauben auf der Rückseite des Gerätes mit Hilfe eines Torx-Schraubendrehers herausdrehen. (vgl. Abb. 3)
2. Nehmen Sie die Rückwand ab und stellen Sie sie sicher ab.
3. Ziehen Sie den Filter, wie in *Abbildung 4* heraus.
4. Kontrollieren Sie einen festen Sitz der Dichtungen.
5. Schieben Sie den neuen Filter wieder in die vorhandene Schienenkonstruktion.
6. Verschließen Sie den Revisionsdeckel wieder mit Hilfe der sechs Schrauben.

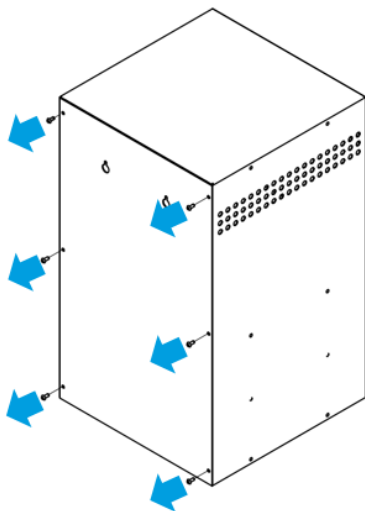


Abb. 3

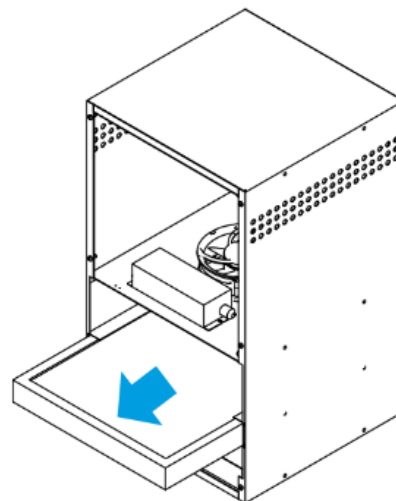


Abb. 4

3.4.2. UV-C-Lampenwechsel

Stellen Sie vor Beginn der Arbeiten sicher, dass das Gerät abgeschaltet ist und der Netzstecker aus der Steckdose gezogen wurde. Hierbei ist auf eine erhöhte Sicherheit zu achten. Tragen Sie bei dem Wechsel Handschuhe.

1. Lösen Sie die an der Revisionswand vorhandenen sechs Schrauben mittels eines Trox-Schraubendrehers. (Vgl. Abb.3)
2. Nehmen Sie die Revisionsklappe ab.
3. Oberhalb des Filters befindet sich die UV-C-Lampe. Lösen Sie die Befestigungen rechts und links. (Abb. 5, Punkt 1)
4. Trennen Sie die Lampe vom Keramikstecker auf der linken Seite und entnehmen Sie die Lampe vollständig. (Abb. 5, Punkt 2)
5. Stecken Sie die neue Lampe in den Keramikstecker, platzieren Sie diese in den vorhergesehenen Befestigungen und verschließen diese.
6. Verschließen Sie die Revisionsklappe wieder mit den sechs Schrauben.

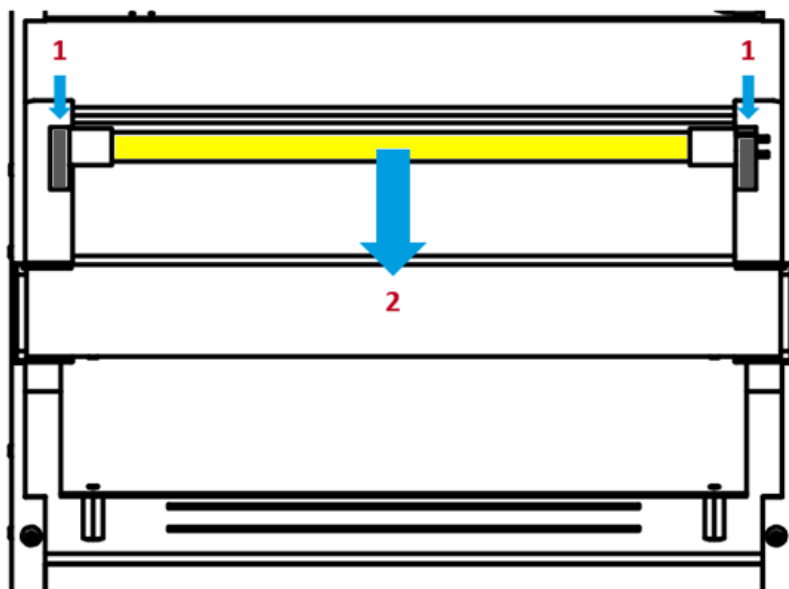


Abb. 5

3.5. Entsorgung

Entsorgen Sie das Altgerät nur an dafür vorgesehenen Sammelstellen in Ihrer Umgebung. Wo sich solche Abfallstellen in Ihrer Nähe befinden, erfahren Sie im Internet oder bei der Telefonauskunft Ihrer Stadt.


4. Technische Daten

Abmessungen:	HxBxT: 700x400x400 mm
Gesamtgewicht:	13 kg
Netzspannung:	230V, 50Hz
Leistungsaufnahme unter Vollast:	75 Watt
Max. Luftmenge:	300 m ³ /h
Optimale Luftmenge:	200m ³ /h

Filtertyp:	Kombi-Filter Kunststoff-Aktivkohle
Filterabmessungen:	HxBxT: 48x385x385 mm
Ionisationsleistung:	2 x 9.000.000 Ionen/cm ³

Desinfektion:	UV-C-Lampe
Lampenabmessungen:	Durchmesser: 15 mm
	Gesamtlänge: 365 mm

5. EU-Konformitätserklärung

Adresse:	isomix GmbH Maschweg 56 49324 Melle	
Typenbezeichnung:	Raumluftreinigungsgerät	
Modellbezeichnung:	MellonAir 200	

Das Produkt entspricht den Anforderungen der folgenden Europäischen Richtlinien:

2014/30/EU	Elektromagnetische Verträglichkeit (EMV)
2014/35/EU	Niederspannungsrichtlinie
2011/65/EU	Beschränkung der Verwendung bestimmter gefährlicher Stoffe in Elektro- und Elektronikgeräten (RoHS)
2009/125/EC	Ökodesign-Richtlinie (EU)

Durch Anwendung der folgenden harmonisierten Normen wurde die Einhaltung der Richtlinien nachgewiesen:

EMV:	EN 55014-1+A1+A2:2012-05 EN 55014-2+A1+A2:2009-06 EN 61000-3-2:2015 EN 61000-3-3:2014
RoHS:	EN 50581:2012
LVD:	EN 60335-1:2012, AC:2014, A11:2014, A13:2017, A1:2019, A14:2019, A2:2019 EN 60335-2-80:2003 + A1:2004 + A2:2009

Folgende sonstige technische Normen und Spezifikationen wurden zur Einhaltung der Richtlinie herangezogen:

ErP:	Verordnung 1253/2014
-------------	----------------------

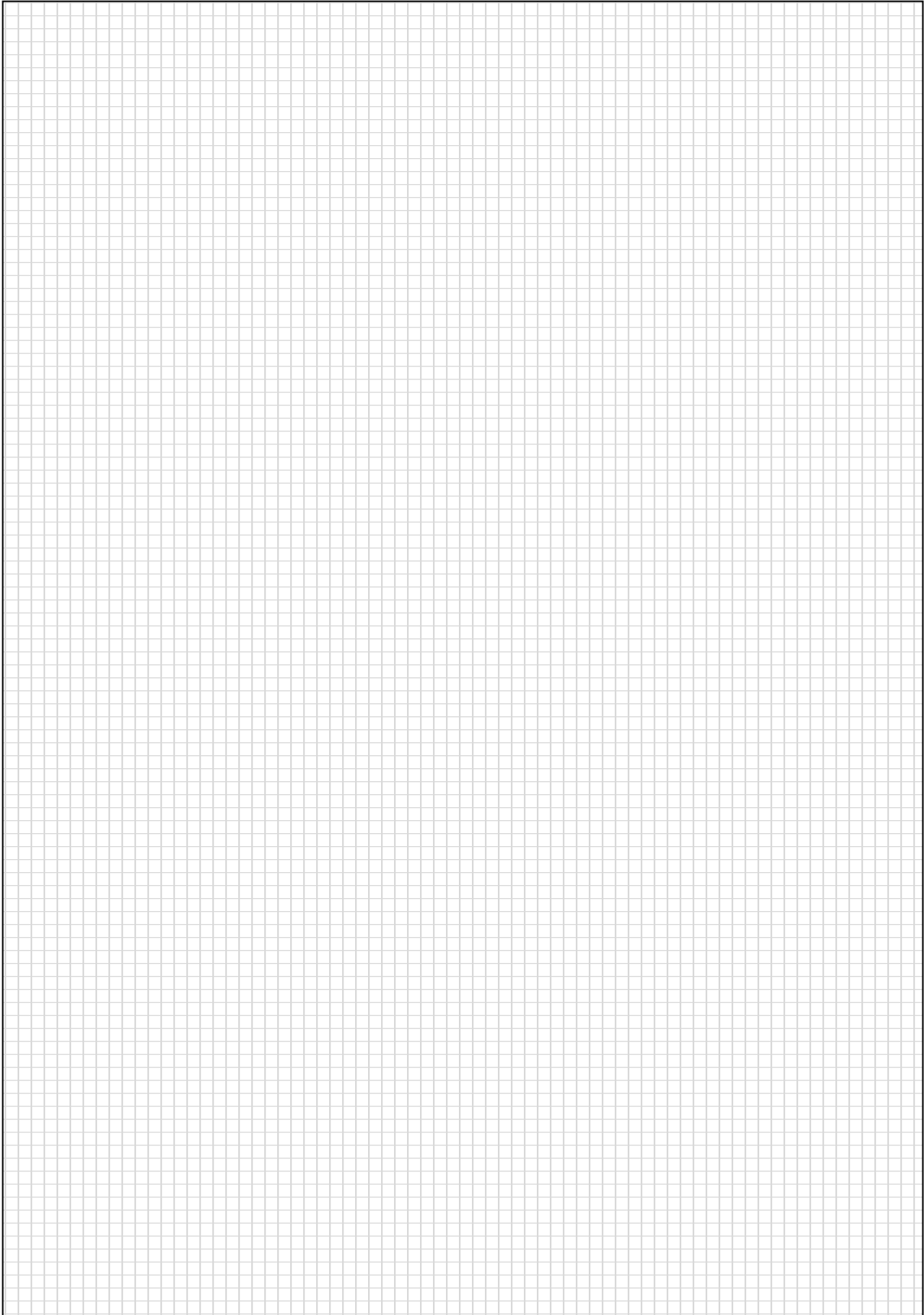
Für die Zusammenstellung der technischen Unterlagen ist bevollmächtigt:

isomix GmbH
Maschweg 56
49324 Melle

Diese Erklärung bezieht sich nur auf die Maschine in dem Zustand, in dem sie in Verkehr gebracht wurde. Vom Endnutzer nachträglich angebrachte Teile und/oder nachträglich vorgenommene Eingriffe bleiben unberücksichtigt.

Datum, Unterschrift

6. Notizen

A large rectangular grid for taking notes, consisting of a fine grid of small squares. The grid is empty and occupies most of the page area below the section header.



isomix GmbH

Maschweg 56
49324 Melle

Tel.: +49 (0) 5422 9814 705
Email: MellonAir@isomix.de