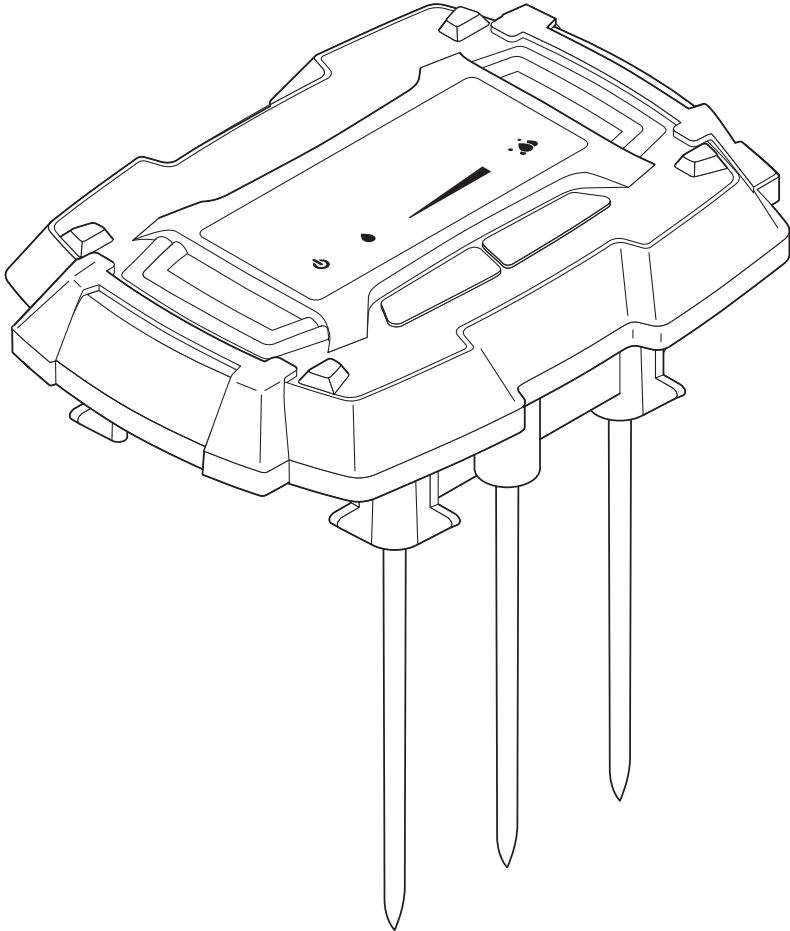


# OSRAM

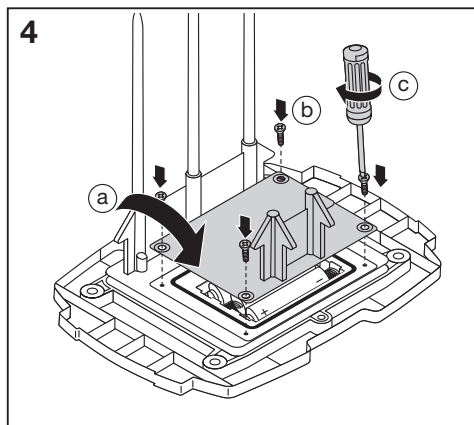
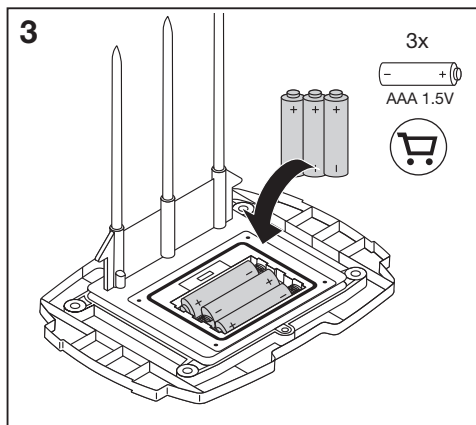
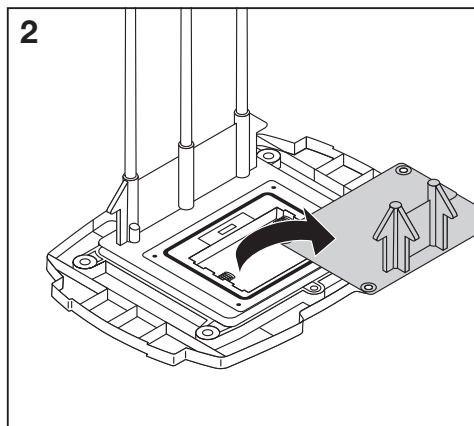
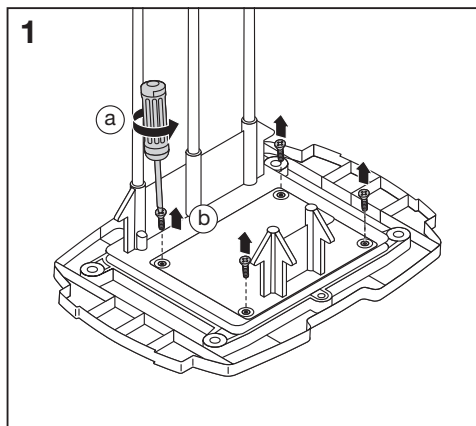
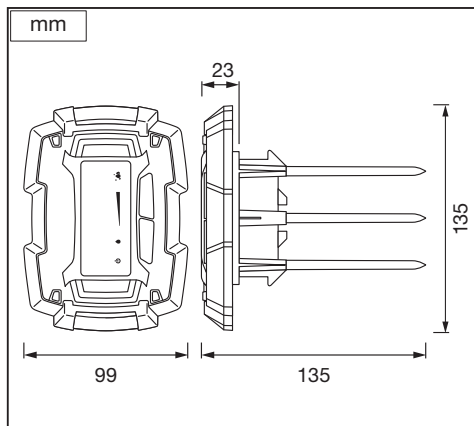
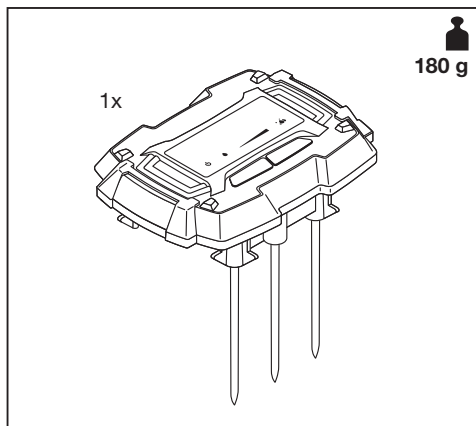


## SMART<sup>+</sup> RF SOIL MOISTURE SENSOR



	EAN	IP	Temp. range (°C)	V <sub>DC</sub>
SMART RF SOIL MOISTURE SENSOR	4058075849426	67	0...+50	3.3~4.5

# SMART<sup>+</sup> RF SOIL MOISTURE SENSOR



# SMART<sup>+</sup> RF SOIL MOISTURE SENSOR



**5**

**WIFI IRRIGATION CONTROL**  
EAN 4058075849402

**6**

**7**

max. 15cm

**8**

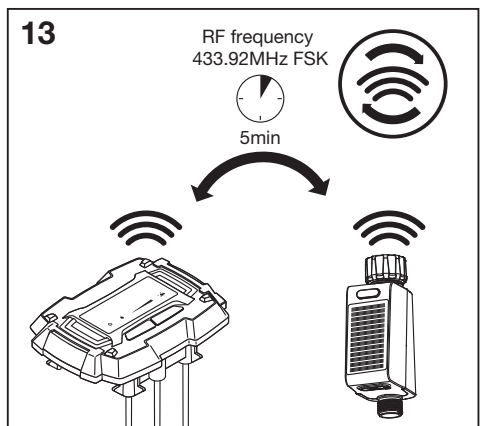
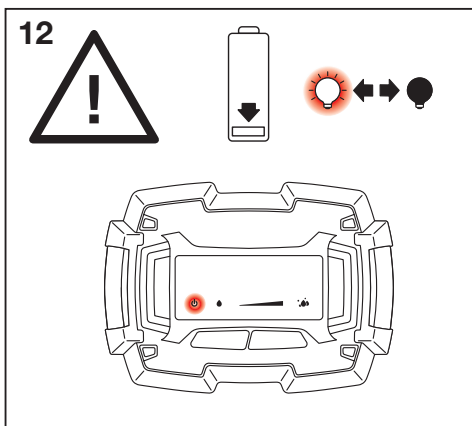
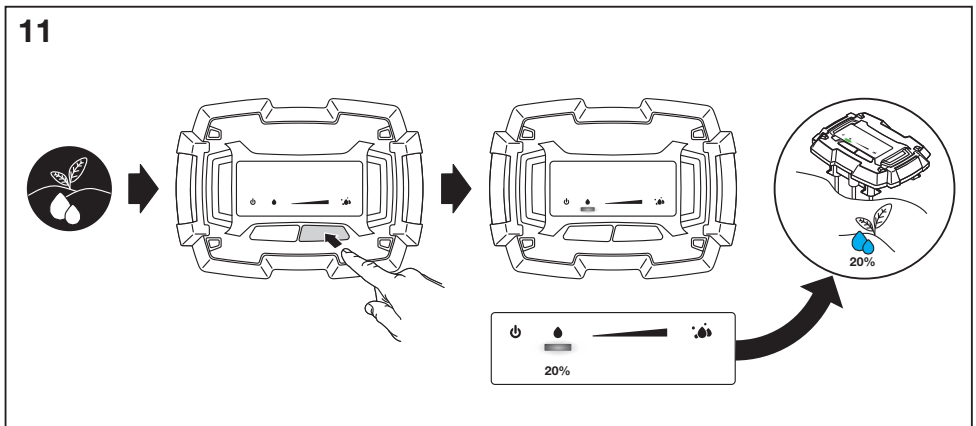
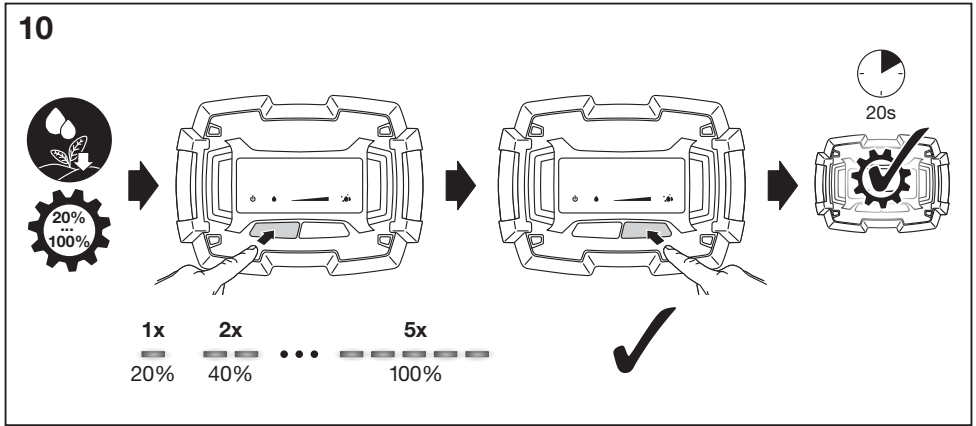
max. 50m

**9**

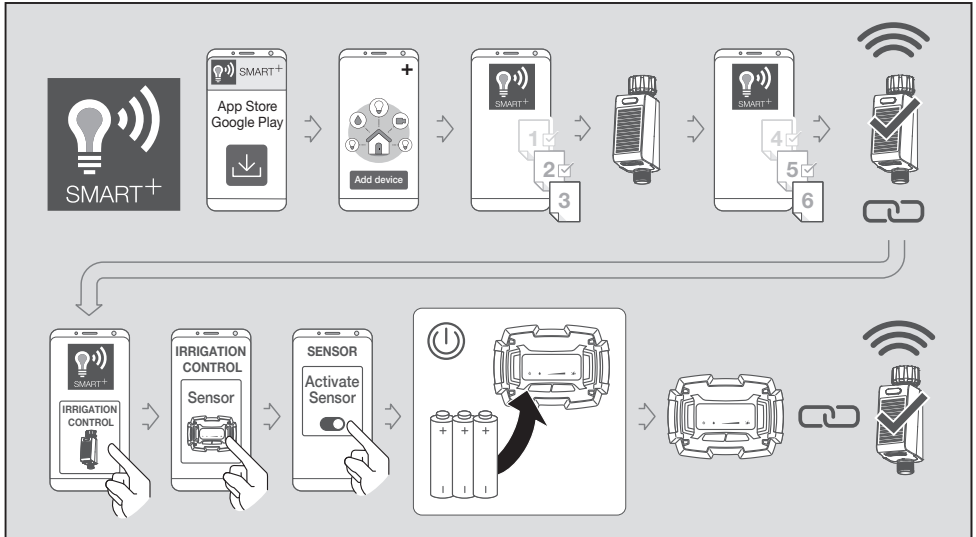
**PUSH**  
**>5s**

0-50%: ≤5%	51-100%: ≤10%
------------	---------------

# SMART<sup>+</sup> RF SOIL MOISTURE SENSOR



# SMART<sup>+</sup> RF SOIL MOISTURE SENSOR



## FAQ



<https://www.ledvance.com/consumer/smart/faq>

## CUSTOMER SUPPORT



<https://www.ledvance.com/consumer/smart/support>

☞ Hiermit erklärt LEDVANCE, dass die Funkanlage vom Typ OSRAM den Bestimmungen der Richtlinie 2014/53/EU entspricht. Den vollständigen Text der EU-Konformitätserklärung finden Sie unter der folgenden Adresse: [www.ledvance.com/consumer/smart/declaration-of-conformity](http://www.ledvance.com/consumer/smart/declaration-of-conformity). Drahtlose Funkverbindung verwendet in Lampen/Leuchten/Komponenten 433,050MHz~434,790MHz, max. HF-Ausgangsleistung 10dBm.

☞ Hereby, LEDVANCE declares that the radio equipment type OSRAM device is in compliance with Directive 2014/53/EU. The full text of the EU declaration of conformity is available at the following internet address: [www.ledvance.com/consumer/smart/declaration-of-conformity](http://www.ledvance.com/consumer/smart/declaration-of-conformity). Wireless radio used in lamps/luminaires/components 433.050MHz~434.790MHz, max. RF output power 10dBm.

☞ Par la présente, LEDVANCE déclare que le dispositif de type équipement radio OSRAM est conforme à la directive 2014/53/UE. Le texte intégral de la déclaration de conformité UE est disponible à l'adresse internet suivante : [www.ledvance.com/consumer/smart/declaration-of-conformity](http://www.ledvance.com/consumer/smart/declaration-of-conformity). Radio sans fil utilisée dans les lampes/luminaire/composants à 433,050MHz ~ 434,790MHz, max. Puissance de sortie RF 10dBm.

☞ Con la presente, LEDVANCE dichiara che l'apparecchiatura radio tipo OSRAM è conforme alla Direttiva 2014/53/UE. Il testo completo della Dichiarazione di Conformità UE è disponibile all'indirizzo internet che segue: [www.ledvance.com/consumer/smart/declaration-of-conformity](http://www.ledvance.com/consumer/smart/declaration-of-conformity). Radio wireless utilizzata in lampade/apparecchi di illuminazione/componenti a 433,050 MHz ~ 434,790 MHz, potenza di uscita RF massima 10dBm.

☞ Por la presente, LEDVANCE declara que el dispositivo OSRAM de tipo de equipo de radio cumple con la Directiva 2014/53/UE. El texto completo de la declaración de conformidad de la UE está disponible en la siguiente dirección de Internet: [www.ledvance.com/consumer/smart/declaration-of-conformity](http://www.ledvance.com/consumer/smart/declaration-of-conformity). Radio inalámbrica utilizada en lámparas, luminarias o componentes en la frecuencia de 433,050MHz~434,790MHz, max. potencia de salida de RF máx.: 10dBm.

☞ Por esta via, a LEDVANCE declara que o tipo de equipamento de rádio do dispositivo OSRAM está em conformidade com a Diretiva 2014/53/UE. O texto integral da declaração de conformidade da UE está disponível no seguinte endereço de Internet: [www.ledvance.com/consumer/smart/declaration-of-conformity](http://www.ledvance.com/consumer/smart/declaration-of-conformity). Rádio sem fio usado em candeeiros/luminárias/componentes a 433,050MHz~434,790MHz, max. potência de saída RF 10dBm.

☞ Δια της παρούσης, η LEDVANCE δηλώνει ότι η συσκευή ραδιοεπιλογίου τύπου OSRAM συμμορφώνεται με την Οδηγία 2014/53/ΕΕ. Το πλήρες κείμενο της δήλωσης συμμόρφωσης της ΕΕ είναι διαθέσιμο στην ακόλουθη διεύθυνση στο Διαδίκτυο: [www.ledvance.com/consumer/smart/declaration-of-conformity](http://www.ledvance.com/consumer/smart/declaration-of-conformity). Ασύρματα ραδιοκύματα που χρησιμοποιούνται σε λαμπτήρες/φωτιστικά/εξοπλισμούς σε συχνότητες 433,050MHz ~ 434,790MHz, μέγ. ισχύς εξόδου ραδιοκύκλωμα 10dBm.

☞ Hierbij verklaart LEDVANCE dat het radioapparatuurtyp OSRAM-APPARAAT voldoet aan Richtlijn 2014/53/EU. De volledige tekst van de EU-verklaring van conformiteit is beschikbaar op het volgende internetadres: [www.ledvance.com/consumer/smart/declaration-of-conformity](http://www.ledvance.com/consumer/smart/declaration-of-conformity). Draadloze radio gebruik in lampen/armaturen/componenten in 433,050MHz~434,790MHz, max. RF-uitgangsvermogen 10dBm.

☞ Härmed försäkrar LEDVANCE att radioutrustningstypen OSRAM-ENHET överensstämmer med direktiv 2014/53/EU. Hela texten i EU:s deklaration om överensstämmelse finns tillgänglig på följande internetadress: [www.ledvance.com/consumer/smart/declaration-of-conformity](http://www.ledvance.com/consumer/smart/declaration-of-conformity). Trådlös radio som används i lampor/armaturer/komponenter i 433,050MHz ~ 434,790MHz, max. RF-utgångseffekt 10dBm.

☞ LEDVANCE vakuuttaa täten, että radiolaitetyypin OSRAM-laitte on direktiivin 2014/53/EU mukainen. Löydät EU-vaatimustenmukaisuusvakuutuksen kokonaisuudessaan osoitteesta: [www.ledvance.com/consumer/smart/declaration-of-conformity](http://www.ledvance.com/consumer/smart/declaration-of-conformity). Langattomia radioita käytetään lamputta/vaijaisissa/komponenteissa 433,050~434,790MHz:ssä. RF-lähtöteho enintään 10dBm.

☞ LEDVANCE erklærer hermed at radioutrustningen af OSRAM-type samsvare med forordning 2014/53/EU. EU-samsvarserklæringens fulle tekst er tilgængelig på følgende nettsider: [www.ledvance.com/consumer/smart/declaration-of-conformity](http://www.ledvance.com/consumer/smart/declaration-of-conformity). Trådløs radio som bruges i lamper/armaturer/komponenter i 433,050MHz~434,790MHz, maks. RF-udgangseffekt 10dBm.

☞ LEDVANCE erklærer hermed, at radioustrøt af typen OSRAM er i overensstemmelse med direktiv 2014/53/EU. EU overensstemmelseserklæringens fulde tekst findes på følgende internet-adresse: [www.ledvance.com/consumer/smart/declaration-of-conformity](http://www.ledvance.com/consumer/smart/declaration-of-conformity). Trådløs radio anvendt i lamper/armaturer/komponenter i området 433,050-434,790MHz, maks. RF-udgangseffekt 10dBm.

☞ Spoločnosť LEDVANCE tímto prohlašuje, že rádiové zariadenie typu OSRAM je v súlade so smernicou 2014/53/EU. Celý text ES prohlásení o shodě naleznete na následující internetové adrese: [www.ledvance.com/consumer/smart/declaration-of-conformity](http://www.ledvance.com/consumer/smart/declaration-of-conformity). Bezdrátové rádio používané v lampách/svitidlech/komponentech v pásme 433,050MHz ~ 434,790MHz, max. RF výstupní výkon 10dBm.

☞ A LEDVANCE ezennel kijelenti, hogy az OSRAM típusú rádióberendezés megfelel a 2014/53/EU irányelv előírásak. Az EU megfelelési nyilatkozat teljes szövege megtalálható a következő internetes oldalon: [www.ledvance.com/consumer/smart/declaration-of-conformity](http://www.ledvance.com/consumer/smart/declaration-of-conformity). Lámpákban/lámpatestekben/alkatrészekben használt vezeték nélküli rádió 433,050MHz ~ 434,790MHz, max. RF kimeneti teljesítmény 10dBm.

☞ LEDVANCE ninieszym oświadczam, że urządzenie radiowe typu OSRAM jest zgodne z dyrektywą 2014/53/UE. Pełen tekst europejskiej deklaracji zgodności dostępny jest pod adresem internetowym: [www.ledvance.com/consumer/smart/declaration-of-conformity](http://www.ledvance.com/consumer/smart/declaration-of-conformity). W lampach/oprawach/komponentach zastosowano radio bezprzewodowe pracujące w zakresie częstotliwości 433,050-434,790MHz, maks. moc wyjściowa RF to 10dBm.

☞ Spoločnosť LEDVANCE týmto vyhlasuje, že zariadenie OSRAM, ktoré je druhom rádiového zariadenia, je v súlade so smernicou 2014/53/EE. Celé znenie prohlásenia o zhode EÚ je dostupné na tejto internetovej adrese: [www.ledvance.com/consumer/smart/declaration-of-conformity](http://www.ledvance.com/consumer/smart/declaration-of-conformity). Bezdrôtové rádio používané v lampách/svitidlách/komponentoch v rozmedzí 433,050MHz až 434,790MHz, max. RF výstupný výkon 10dBm.

☞ LEDVANCE izjavlja, da je napravra OSRAM tipa radijska oprema skladna z Direktivo 2014/53/UE. Celotno besedilo izjave EU o skladnosti je na voljo na naslednjem internetnem naslovu: [www.ledvance.com/consumer/smart/declaration-of-conformity](http://www.ledvance.com/consumer/smart/declaration-of-conformity). Brežični radio, ki se uporablja v svetilih/svetilkah/sestavnih delih v frekvenčnem območju med 433,050MHz in 434,790MHz z najv. izhodno močjo radijske frekvence 10dBm.

☞ Ísbú beilge íle LEDVANCE, teltis ekipmaní típu OSRAM cihazinn 2014/53/UE sývlił Direktíve úgvinu óldögunu beyan emtektrid. EU úgvinunuk beyaninnin tam metni ásagðakali internet adressinda mevcuttur: [www.ledvance.com/consumer/smart/declaration-of-conformity](http://www.ledvance.com/consumer/smart/declaration-of-conformity). Bežični radiouredajir koji se upotrebljavaju u svjetiljkama / rasvjetnim tijelima / komponentama u rasponu 433,050MHz ~ 434,790MHz, maks. RF izlazna snaga 10dBm.

☞ Društvo LEDVANCE ovime izjavljuje da je radiofrekvencijska oprema tipa OSRAM u skladu s odredbama Direktive 2014/53/UE. Cjelokupni tekst EU izjave o skladnosti dostupan je na sljedećoj internetskoj adresi: [www.ledvance.com/consumer/smart/declaration-of-conformity](http://www.ledvance.com/consumer/smart/declaration-of-conformity). Bežični radiouredaji koji se upotrebljavaju u svjetilkama / rasvjetnim tijelima / komponentama u rasponu 433,050MHz ~ 434,790MHz, maks. RF izlazna snaga 10dBm.

☞ Prin prezenta, LEDVANCE declară că echipamentul radio de tip OSRAM este în conformitate cu Directiva 2014/53/UE. Textul complet al declarației de conformitate UE este disponibil online la următoarea adresă: [www.ledvance.com/consumer/smart/declaration-of-conformity](http://www.ledvance.com/consumer/smart/declaration-of-conformity). Radio wireless utilizat în lămpi/corpur de iluminat/componente în 433,050MHz ~ 434,790MHz, putere max. de ieșire RF 10dBm.

☞ С настоящим LEDVANCE декларира, че радиосъоръжението тип устройство OSRAM е в съответствие с Директива 2014/53/ЕС. Пълният текст на ЕС декларацията за съответствие е наличен на следния интернет адрес: [www.ledvance.com/consumer/smart/declaration-of-conformity](http://www.ledvance.com/consumer/smart/declaration-of-conformity). Безжично радио, използвано при лампи/осветелните тела/компоненти с 433,050MHz ~ 434,790MHz, макс. Радиочестота изходна мощност 10dBm.

☞ LEDVANCE kinnitab käesolevaga, et raadiosõuvene tüüp OSRAM on direktiivi 2014/53/EL kohane. ELi vastusvärdusdeklaratsiooni terviktekst on kättesaadav järgmisel veebiadressil: [www.ledvance.com/consumer/smart/declaration-of-conformity](http://www.ledvance.com/consumer/smart/declaration-of-conformity). Juhtmevaba radio, mida kasutatakse lampides/valgustuskomponentides sagedusvahemikus 433,050MHz kuni 434,790MHz, maksimaalne RF-väljundvõimsus 10dBm.

☞ Šiuo dokumento LEDVANCE pareiskia, kad radiojyzyro irenginio tipo OSRAM prietaisas atitinka Direktivy 2014/53/ES. Visas ES atitikities deklaracijos tekstas pateiktas šiuo adresu: [www.ledvance.com/consumer/smart/declaration-of-conformity](http://www.ledvance.com/consumer/smart/declaration-of-conformity). Beialaidis radijas, naudojamas lemposes/viestuvuose/komponentuose 433,050MHz~434,790MHz dazniu, maks. RF isejimo galia ~ 10dBm.

☞ Ar šio LEDVANCE apliecinia, ka radiokėartas tipo OSRAM atbild Direktivai 2014/53/ES. ES atbilstibas deklarācijas pilns teksts pieejams šajā tīsaistes adresē: [www.ledvance.com/consumer/smart/declaration-of-conformity](http://www.ledvance.com/consumer/smart/declaration-of-conformity). Bezvadu radio, ko izmanto lampas/aparatus/kompens kermes/komponentēs frekvēncē 433,050MHz ~ 434,790MHz, maksimāli. RF izejas jauda 10dBm.

☞ Ovum pitem, LEDVANCE izjavljuje da je OSRAM uređaj tipa radio-opreme u skladu sa Direktivom 2014/53/UE. Celokupan tekst EU izjave o usaglasjenosti dostupan je na sljedećoj internet adresi: [www.ledvance.com/consumer/smart/declaration-of-conformity](http://www.ledvance.com/consumer/smart/declaration-of-conformity). Bežični radio koji se koristi u lampama/svetiljkama/komponentama u opsegu 433,050MHz ~ 434,790MHz, maks. RF izlazna snaga 10dBm.

☞ Цим документом компания LEDVANCE заявляе, що пристрий OSRAM (радиоабоднання) вiдповдає Директиві 2014/53/ЄС. Повний текст Декларациі вiдповiдностi ЄС можна знайти за адресою: [www.ledvance.com/consumer/smart/declaration-of-conformity](http://www.ledvance.com/consumer/smart/declaration-of-conformity). Бездротвий радiопередач, що використовується в лампах/світельних тiлках/компонентах у частотному дiапазонi 433,050MHz ~ 434,790MHz, макс. вiдхiдна радiо-частотна потужнiсть: 10dBm.

RECICLA Al Azul  
PAPER  
Recicla tu papel  
Verifica le disposizioni del tuo comune.

FR  
IP67

A DÉPOSER EN MAGASIN  
A DÉPOSER EN DÉCHÈTERIE

Ce appareil se recycle

Points de collecte sur [www.quefairedemesdechets.fr](http://www.quefairedemesdechets.fr)

G11209454  
01.08.2025

LEDVANCE SASU  
CQM, 5 rue d'Altorf  
67120 Molsheim France  
[www.ledvance.com](http://www.ledvance.com)

LEDVANCE Ltd, Sterling House,  
810 Mandarin Court, Warrington,  
Cheshire, WA1 1GG, United Kingdom