

ESQUEMA ELÉCTRICO / ELECTRIC SCHEME

Luminaria apta para uso exterior. IP55
 Factor de potencia: > 1
 Tensión de entrada: 230V-50Hz
 Proceso impermeable + pintura Qualitec exterior
 Light for outdoor use. IP55
 Power factor: > 1
 Input voltage: 230V-50Hz
 Weathering process + Exterior painting Qualitec

DATOS TÉCNICOS / TECHNICAL DATA

 2 x 22W DULUX E-27

 Ready for mounting on normally flammable surface.

Aparato preparado para el montaje directo sobre superficies normalmente inflamables.

All products are manufactured according to the set safety and electromagnetism standards of Europe:

EN 60598-1, EN 60598-2-1, EN 60598-2-4 and marked CE. EN 60598-1, EN 60598-2-1, EN 60598-2-4 y marcado CE.

Todos los productos están fabricados siguiendo las normas de seguridad y electromagnetismo de Europa:

EN 60598-1, EN 60598-2-1, EN 60598-2-4 y marcado CE. EN 60598-1, EN 60598-2-1, EN 60598-2-4 y marcado CE.

Only basic insulation, accessible conductors are earthed.

Solo aislamiento básico. Las partes accesibles están conectadas a una toma de tierra.

bover

BOVER IL·LUMINACIÓ & MOBILIARI SL

Avinguda Catalunya, 173
 Pol. Ind. Sud
 08440 Cardedeu
 Barcelona · Spain

Tels.: +34 93 871 31 52 / +34 93 844 47 54

Fax: +34 93 846 20 89

e-mail: info@bover.es

e-mail: export@bover.es

www.bover.es

Do not use alcohol or solvents, use only a soft cloth.

No emplear alcohol ni disolventes, utilizar un paño suave. Se recomienda limpieza en seco de las pantallas.

INSTRUCCIONES DE LIMPIEZA / CLEANING INSTRUCTIONS

Pantalla realizada en fibra sintética HDPE. Resistencia a rayos uv y agentes atmosféricos. CIBA. No daña el medio ambiente. Shade made of synthetic fibers HDPE. Resistance to UV rays and atmospheric agents. Environment friendly.

MATERIAS PRIMAS / RAW MATERIALS

Este producto ha sido sometido a las pruebas de seguridad eléctrica: continuidad, aislamiento, rigidez dieléctrica y tomaterrea. This product has been subjected to the electrical safety test for: continuity, insulation, dielectric strength.

TEST

Product entirely produced in Barcelona.

Producto producido íntegramente en Barcelona.

MADE IN SPAIN

LUMINARIA/LIGHT: FORA
 TIPOLOGIA/TPOLOGY: SUSPENSION/PENDANT LAMP
 ANO/EAR: 2010

DATOS / DATA

FORA

SUSPENSIÓN / PENDANT LAMP

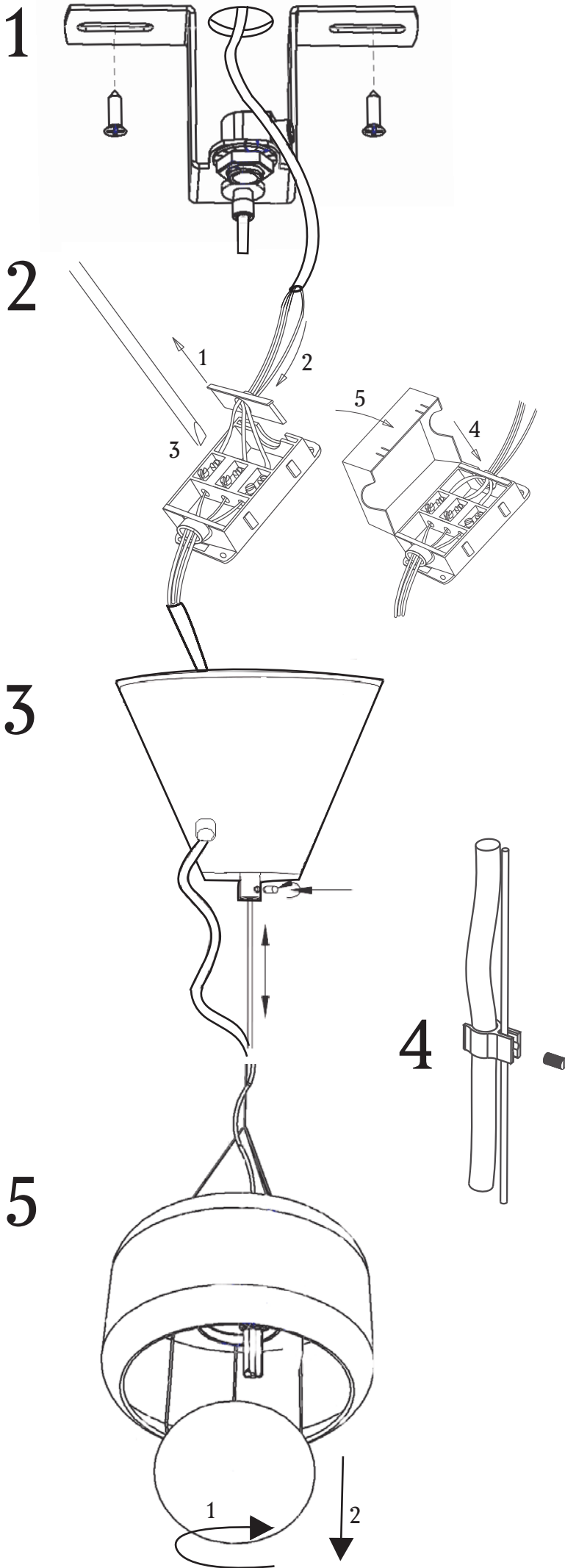
Gonzalo Milà

&

Alex Fernández Camps



Instrucciones de montaje
 Assembly instructions



AVISO / WARNING

Para el correcto funcionamiento y durabilidad de la luminaria se recomienda que la instalación sea realizada por un profesional.

For the unit to work correctly and to last longer, it is recommended that the installation is carried out by a professional.



IMPORTANTE / IMPORTANT

Desconectar la conexión de red antes de ser manipulada y realizar el cambio de bombilla sólo cuando se haya enfriado.

Disconnect from the mains before handling and only change the bulb when it has cooled.



TORNILLERÍA INCLUIDA / FIXINGS INCLUDED

2 tacos, 2 tornillos 4.8x32 cabeza plana galvanizados.
2 plugs, 2 galvanized flat-headed screws (4.8x32)



INSTRUCCIONES DE MONTAJE ASSEMBLY INSTRUCTIONS

①

Atornillar el soporte al techo en la posición deseada.

Screw the supportive part of the structure to the ceiling in the desired position.

②

Realizar la conexión a la caja de empalmes.

Connect the junction box.

③

Colgar la lámpara para tomar la medida de la altura deseada. Para regular la altura del cable de acero:

Desde el prensacable situado en el soporte trabar el cable de acero. Para deslizar el cable de acero desenroscar el final y presionar para liberar el paso del cable.

Desde el prensacable del florón, apretar el espárrago para poder fijar el florón sobre el techo.

Hang the lamp to measure the height you wish. To regulate the length of the steel cable you must:

Strangle the cable on the support's cable clamp. Unscrew the steel cable's end and press it to make it slide.

On the canopy's cable clamp press the slotted set screw to be able to fix the canopy to the ceiling

④

Unir el cable y el tensor con pinzas.

Attach the cable and turnbuckle with pliers.

⑤

Para realizar el cambio de bombillas, desenroscar la pantalla interior y bajarla. Una vez realizado el cambio, repetir el proceso invertido.

For bulb replacement, unscrew and lower the interior screen. Once the change, repeat the process reversed.

Nota:
Verificar que la pantalla interior 5 este completamente enroscada.

Note:
Check that the inner shade 5 is tightly threaded