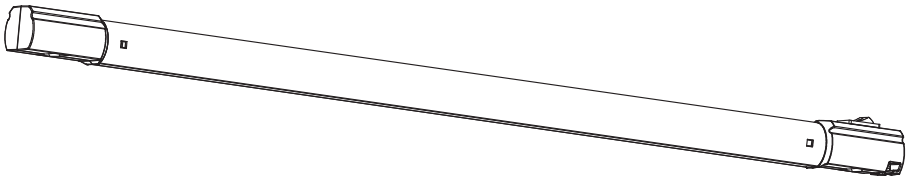

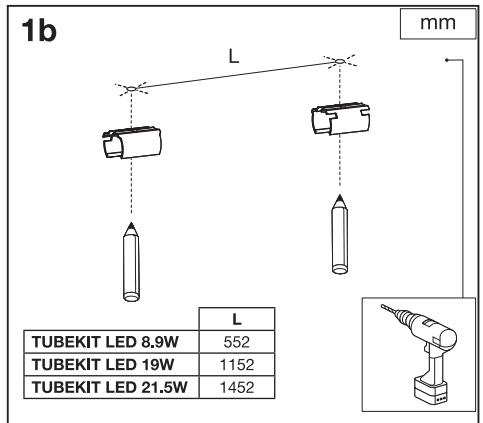
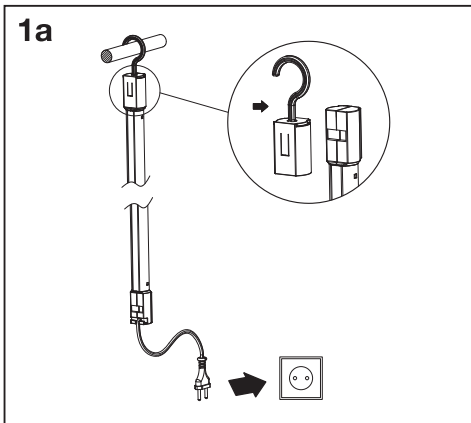
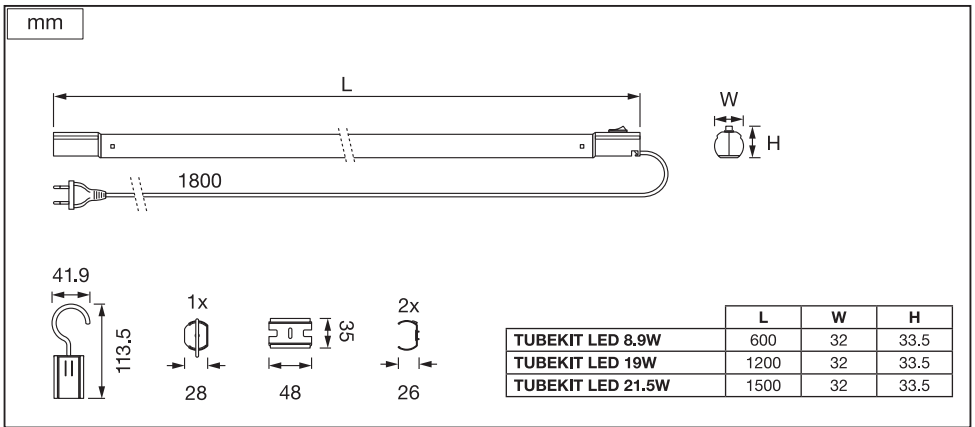
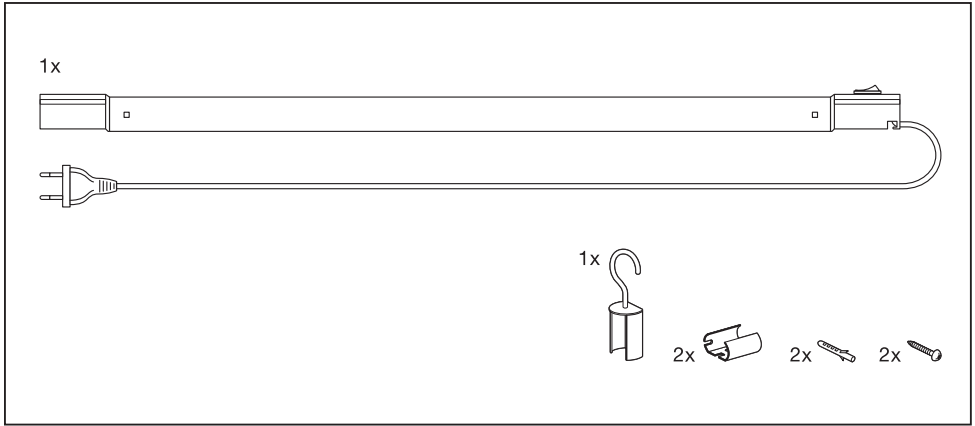
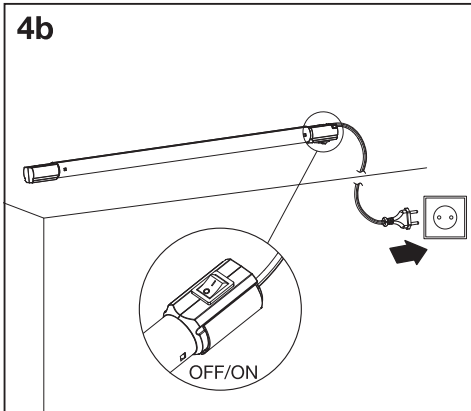
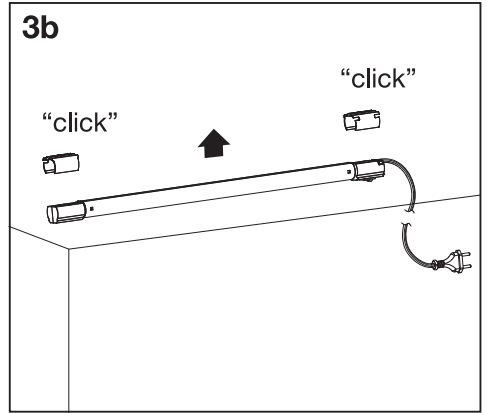
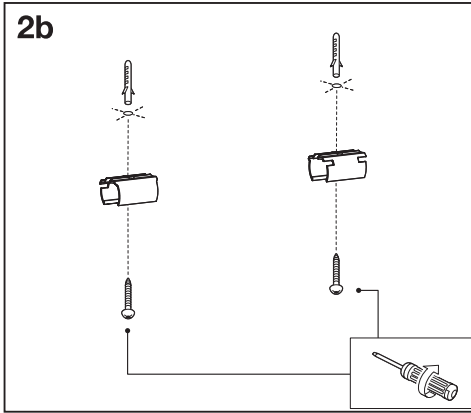


TUBEKIT® LED



	EAN	W	Im light source	Im output	K	θ_{amb} (°C)	V~	mA	Hz	PF	g	∇ (°)	
TUBEKITLED06 8.9W/830 230V G5	4099854538667	8.9	1050	900	3000	-20... +40	220- 240	42	50/60	>0.9	200	150	15000
TUBEKITLED06 8.9W/840 230V G5	4099854538681	8.9	1100	900	4000	-20... +40	220- 240	42	50/60	>0.9	200	150	15000
TUBEKITLED12 19W/830 230V G5	4099854538704	19	2200	1900	3000	-20... +40	220- 240	82	50/60	>0.9	280	150	15000
TUBEKITLED12 19W/840 230V G5	4099854538728	19	2400	2090	4000	-20... +40	220- 240	82	50/60	>0.9	280	150	15000
TUBEKITLED15 21.5W/830 230V G5	4099854538742	21.5	2500	2150	3000	-20... +40	220- 240	92	50/60	>0.9	320	150	15000
TUBEKITLED15 21.5W/840 230V G5	4099854538766	21.5	2600	2365	4000	-20... +40	220- 240	92	50/60	>0.9	320	150	15000

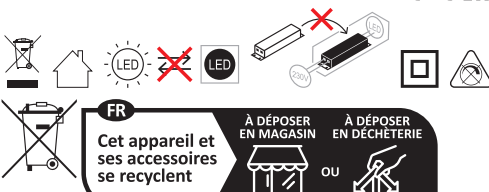






	EAN	n	LED	QR code	ENERGY * X =
TUBEKITLED06 8.9W/830 230V G5	4099854538667	1	AC34732		E
TUBEKITLED06 8.9W/840 230V G5	4099854538681	1	AC34733		E
TUBEKITLED12 19W/830 230V G5	4099854538704	1	AC34734		E
TUBEKITLED12 19W/840 230V G5	4099854538728	1	AC34735		E
TUBEKITLED15 21.5W/830 230V G5	4099854538742	1	AC34736		E
TUBEKITLED15 21.5W/840 230V G5	4099854538766	1	AC34737		E

* Ⓞ Dieses Produkt enthält eine Lichtquelle der Energieeffizienzklasse <X>. Ⓞ This product contains a light source of energy efficiency class <X>. Ⓞ Ce produit contient une source lumineuse de classe d'efficacité énergétique <X>. Ⓞ Questo prodotto contiene una sorgente luminosa di classe di efficienza energetica <X>. Ⓞ Este producto contiene una fuente luminosa de la clase de eficiencia energética <X>. Ⓞ Este produto contém uma fonte de luz da classe de eficiência energética <X>. Ⓞ Το προϊόν αυτό περιέχει φωτεινή πηγή της τάξης ενεργειακής απόδοσης <X>. Ⓞ Dit product bevat een lichtbron van energie-efficiëntieklasse <X>. Ⓞ Denna produkt innehåller en ljuskälla med energieeffektivitetsklass <X>. Ⓞ Tämä tuote sisältää valonlähteen, jonka energiatehokkuusluokka on <X>. Ⓞ Dette produktet inneholder en lyskilde med energieffektivitetsklasse <X>. Ⓞ Dette produkt indeholder en lyskilde i energieffektivitetsklasse <X>. Ⓞ Tento výrobek obsahuje energiatékonosági osztályú fényforrást tartalmaz. Ⓞ Данный продукт содержит энергосберегающий источник света (класс <X>). Ⓞ Ez a termék egy <X> energiatékonosági osztályú fényforrást tartalmaz. Ⓞ Ten produkt zawiera źródło światła o klasie efektywności energetycznej <X>. Ⓞ Tento výrobek obsahuje svetelný zdroj triedy energetickej účinnosti <X>. Ⓞ Ta izdelek vsebuje svetlobni vir razreda enerjske učinkovitost <X>. Ⓞ Bu ürün, enerji verimliliği sınıfında bir ışık kaynağı içerir <X>. Ⓞ Ovaj proizvod sadržiava izvor svjetlosti klase energetske učinkovitosti <X>. Ⓞ Acest produs conține o sursă de lumină cu clasă de eficiență energetică <X>. Ⓞ Тоzi продукт включва светлинен източник с клас на енергийна ефективност <X>. Ⓞ Toode sisaldab energiatõhususe klassi <X> valgusallikat. Ⓞ Šiame gaminyje yra šviesos šaltinis, kurio energijos vartojimo efektyvumo klasė <X>. Ⓞ Ši s ražojums satur gaismas avotu, kura energoefektivitātes klase ir <X>. Ⓞ Ovaj proizvod sadrži izvor svetlosti klase energetske efikasnosti <X>. Ⓞ Цей виріб містить джерело світла класу енергоефективності <X>. Ⓞ Бул өнімде <X> энергия тиімділігі класының жарық көзі бар.



LEDVANCE SASU
CQM, 5 rue d'Altorf
67120 Molsheim France
www.ledvance.com

© LEDVANCE Ltd, Sterling House,
810 Mandarin Court, Warrington,
Cheshire, WA1 1GG, United Kingdom