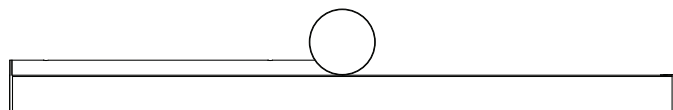


Ambrosia A 60 / 90 AC

Ciszak Dalmas

marset



Instrucciones de montaje
Assembly Instructions
Instructions de montage
Montageanleitung

ADVERTENCIAS

1. Se recomienda que la instalación sea realizada por un profesional.
2. Desconectar la conexión a red antes de ser manipulada.
3. Si el cable flexible o cordón de esta luminaria está dañado, deberá sustituirse exclusivamente por el fabricante o su servicio técnico o una persona de cualificación equivalente con objeto de evitar cualquier riesgo.
4. La fuente de luz de esta luminaria debe reemplazarse únicamente por el fabricante, su servicio técnico o persona cualificada equivalente.
5. Para limpiar la luminaria utilizar un paño suave humedecido con agua y detergente neutro si fuera necesario. No utilizar alcohol u otros disolventes.
6. Se recomienda que la instalación sea realizada como mínimo entre dos personas.
7. La fuente luminosa y sus mecanismos de control contenidos en esta luminaria sólo deben de ser reemplazadas por un profesional.

WARNING

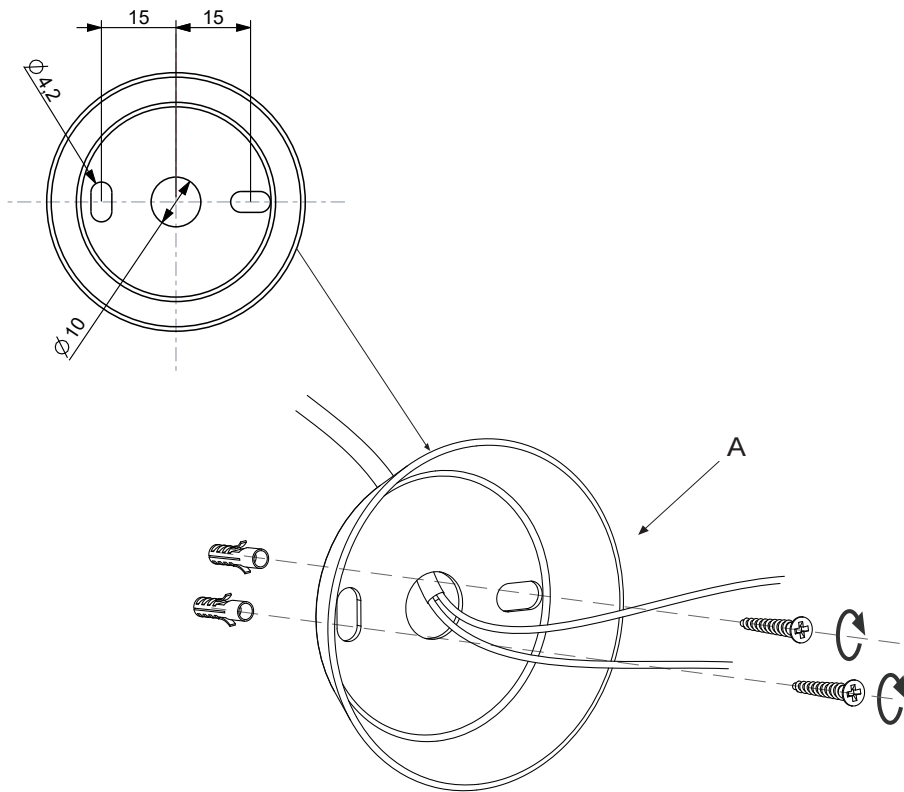
1. It is recommended that a professional electrician be responsible for installing the light.
2. Disconnect power supply before installation.
3. If the wire or flexible cord is damaged, it must only be changed by the manufacturer, their Service Dept. or qualified personnel in order to avoid risk.
4. The light source contained in this luminaire shall only be replaced by the manufacturer or his service agent or a similar qualified person.
5. To clean the luminaire use a soft damp cloth with soap or neutral detergent. Do not use alcohol or other solvents.
6. It is recommended that a minimum of two persons are responsible for installing the light.
7. The light source and control gear contained in this luminaire shall only be replaced by a qualified person.

ATTENTION

1. Il est recommandé de faire exécuter l'installation par un professionnel.
2. Débranchez la connexion au réseau avant toute manipulation.
3. Si le câble flexible ou fil du luminaire est endommagé, il conviendra de faire appel au fabricant, à son service technique ou encore à une personne qualifiée pour le remplacer et éviter ainsi tout risque fâcheux.
4. La source de lumière contenue dans ce luminaire doit être remplacée uniquement par le fabricant ou son agent de maintenance, ou par une personne de qualification similaire.
5. Pour nettoyer le luminaire, nous vous recommandons d'utiliser un chiffon doux humidifié d'eau et de détergent neutre, le cas échéant. N'utilisez pas d'alcool ni d'autres types de dissolvants.
6. Il est recommandé de faire exécuter l'installation au moins entre deux personnes.
7. La source lumineuse et ses mécanismes de contrôle contenus dans ce luminaire ne doivent être remplacés que par un professionnel.

HINWEISE

1. Wir empfehlen, die Installation von einem Fachmann vornehmen zu lassen.
2. Unterbrechen Sie die Verbindung zum Netz vor Beginn der Arbeit.
3. Wird das Kabel der Leuchte beschädigt, darf dieses nur durch den Hersteller, dessen technischen Service, oder eine entsprechend qualifizierte Person ausgetauscht werden, um eventuelle Risiken zu vermeiden.
4. Die Lichtquelle dieses Geräts darf nur vom Hersteller oder einem Vertreter oder einer anderen qualifizierten Person ersetzt werden.
5. Zur Reinigung der Leuchte empfiehlt es sich, ein weiches Tuch zu verwenden und dieses, falls nötig, mit Wasser und einem neutralen Reiniger zu befeuchten. Alkohol oder Lösungsmittel sind zur Reinigung nicht geeignet.
6. Es wird empfohlen, dass mindestens zwei Personen für die Installation der Leuchte verantwortlich sind.
7. Das Leuchtmittel und die Kontrollmechanismen dieser Leuchte dürfen nur von einem Fachmann ausgetauscht werden.



1. Pasar el cable eléctrico por el agujero de la contraplaca (A). Fijar la contraplaca (A) utilizando los tornillos y tacos adecuados para la superficie.

1. Pass the electrical cable through the hole in the counterplate (A). Attach the counterplate (A) on the chosen surface, using the appropriate plugs and screws.

1. Faites passer le câble électrique à travers le trou de la contreplaque (A). Fixez le contreplaque avec les vis et les chevilles appropriées pour la surface.

1. Ziehen Sie das Elektrokabel durch die Öffnung der gegenplatte (A). Befestigen Sie die gegenplatte (A) mit den entsprechenden Schrauben und Dübeln für die Oberfläche.

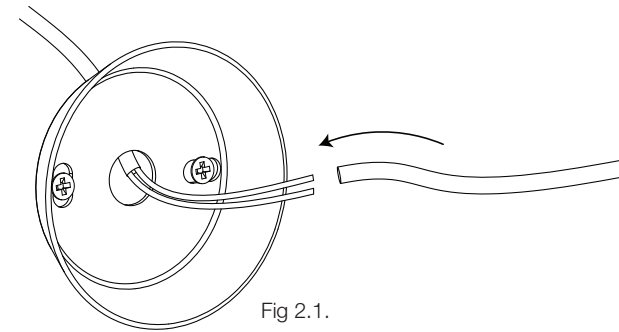


Fig 2.1.

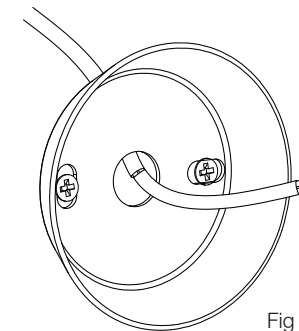


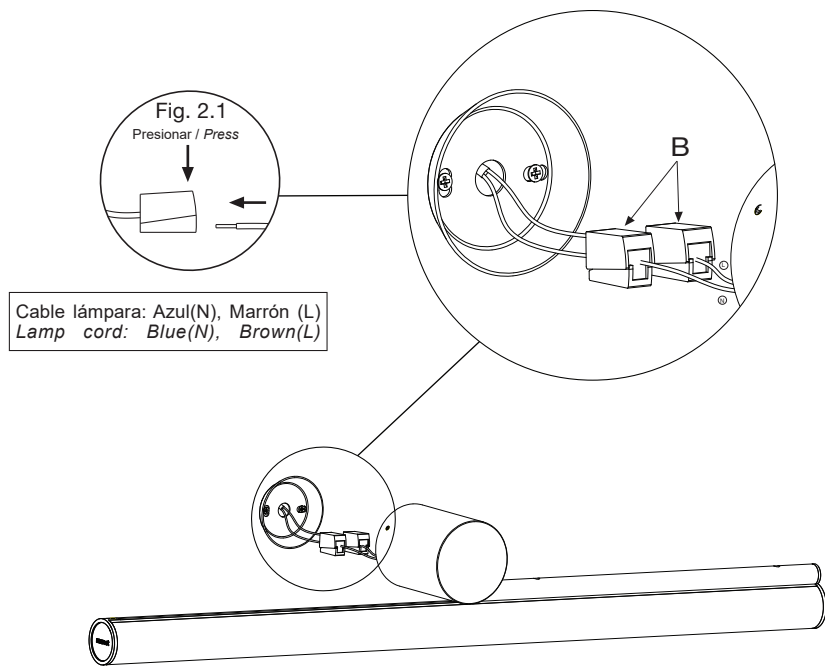
Fig 2.2.

2. Pasar los cables por el interior de la manguera suministrada. Cortar el cable si fuera necesario, asegurándose de dejar suficiente cable para realizar la conexión.

2. Pass the cables through the inside of the hose supplied. Cut the cable if necessary, making sure to leave enough cable to make the connection.

2. Passer les câbles à l'intérieur du tuyau fourni. Coupez le câble si nécessaire, en veillant à laisser suffisamment de câble pour effectuer la connexion.

2. Führen Sie die Kabel durch das Innere des mitgelieferten Schlauchs. Schneiden Sie das Kabel bei Bedarf ab und achten Sie darauf, dass genügend Kabel für den Anschluss übrig bleibt.



TRIAC

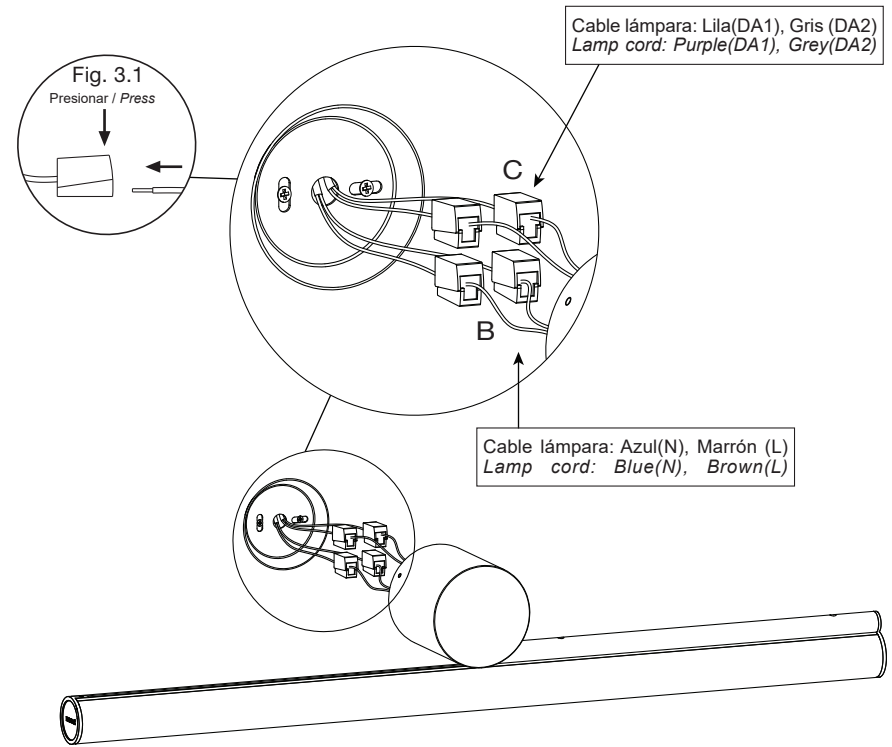
3.1. Realizar las conexiones electricas en los conectores (B) como muestra la fig 2.1.

3.1. Make the electrical connections at the connectors (B), as shown in Fig 2.1.

TRIAC

3.1. Procédez aux branchements électriques au niveau des connecteurs (B) comme indiqué sur la figure 2.1.

3.1. Die elektrischen Anschlüsse in den Steckern (B) herstellen, wie in Abb. 2.1 gezeigt.



DALI

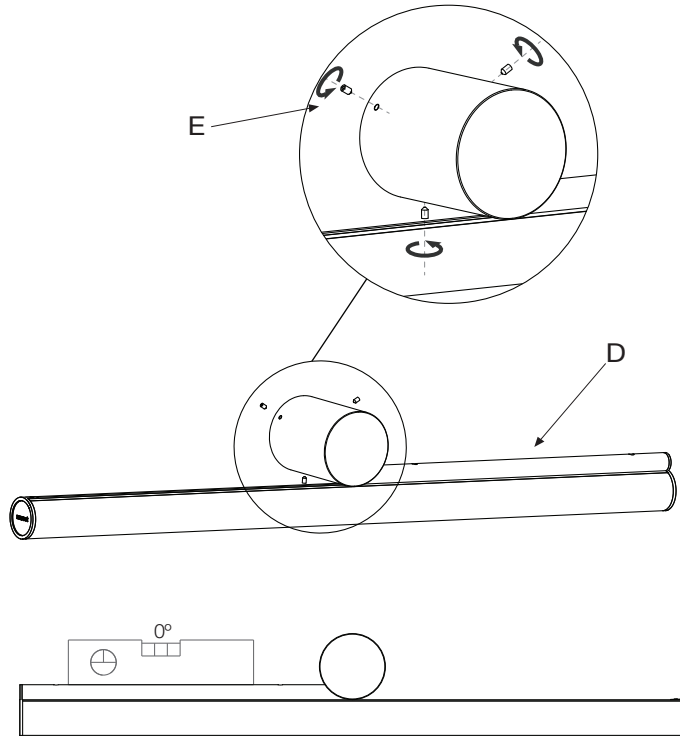
4.1. Realizar las conexiones electricas en los conectores (B) y (C) como muestra la fig 3.1.

4.1. Make the electrical connections at the connectors (B) and (C), as shown in Fig 3.1.

DALI

4.1. Procédez aux branchements électriques au niveau des connecteurs (B) et (C) comme indiqué sur la figure 3.1.

4.1. Die elektrischen Anschlüsse in den Steckern (B) und (C) herstellen, wie in Abb. 3.1 gezeigt.



5. Fijar el aplique (D) mediante los tornillos (E) suministrados. Nivelar la horizontalidad de la Ambrosia.

5. Attach the wall lamp (D) by means of the four small screws (E). Level the Ambrosia horizontally.

5. Fixez l'applique (D) à l'aide des quatre vis fournies (E). Réglez l'horizontalité de la lampe Ambrosia.

5. An die Applikation der Lampe (D) mit den mitgelieferten Schrauben (E) befestigen. Richten Sie die Ambrosia waagrecht.

Datos Técnicos

Luminaria para uso interior
Fuente de luz:
Ambrosia A 60 AC
LED SMD 8,6W(incluido)
Ambrosia A 90 AC
LED SMD 12,9W(incluido)

Technical Data

Light fitting for indoor use only
Light source:
Ambrosia A 60 AC
LED SMD 8,6W(included)
Ambrosia A 90 AC
LED SMD 12,9W(included)

Données techniques

Luminaire intérieur.
Source de lumière:
Ambrosia A 60 AC
LED SMD 8,6W (inclus)
Ambrosia A 90 AC
LED SMD 12,9W (inclus)

Technische Daten

Leuchte für den Innenraum.
Lichtquelle:
Ambrosia A 60 AC
LED SMD 8,6W (inbegriffen)
Ambrosia A 90 AC
LED SMD 12,9W (inbegriffen)



- Aislamiento básico más aislamiento reforzado. Toma de tierra: excluida.
- Basic insulation plus second insulation or both replaced by reinforced insulation. Earthing: excluded.
- Isolation de base + Isolation renforcée. Prise de terre: exclue.
- Grundsicherung plus verstärkte Isolierung. Erdung: Exklusive.



- Este símbolo en su equipo o embalaje indica que el presente producto no puede ser tratado como residuo doméstico normal, sino que debe entregarse en el correspondiente punto de recogida de equipos eléctricos y electrónicos. Para recibir información detallada sobre el reciclaje de este producto, por favor, contacte con su ayuntamiento, su punto de recogida más cercano o el distribuidor donde adquirió el producto.

· This symbol on the product or its packaging indicates that it must not be treated as household waste. It should, in fact, be handed in at a recognised collection point for recycling electrical and electronic equipment. For more detailed information about the recycling of this product, please contact your local city office, your household waste disposal service or the shop where you purchased the product.

· Le symbole représenté sur l'appareil ou l'emballage signifie que le produit ne peut être traité comme un déchet domestique normal, et doit par conséquent être déposé dans un point de collecte réservé aux appareils électriques et électroniques. Pour en savoir plus sur le recyclage de ce produit, veuillez vous adresser auprès de votre mairie, afin de connaître le point de collecte le plus proche, ou contacter le distributeur qui vous a vendu le produit.

· Dieses Symbol auf dem Produkt oder der Verpackung zeigt an, dass diese nicht als normaler Hausmüll behandelt werden dürfen, sondern den entsprechenden Stellen für Sondermüll zugeführt werden müssen. Für weitere Informationen zum Thema Sondermüll wenden Sie sich bitte an Ihre Stadtverwaltung, die nächste Annahmestelle oder den Händler, bei dem Sie das Produkt erworben haben.

Dimmable

- Regulación con dispositivo de corte al inicio o al final de fase (Triac).
- Phase cut dimmer leading and trailing edge (Triac).
- Régulation avec dispositif de coupe au début ou à la fin de la phase (Triac).
- Einstellung mit Schneidevorrichtung am Anfang oder Ende der Phase (Triac).

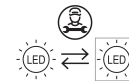
DALI

Este producto contiene una fuente luminosa de la clase de eficiencia energética E

This product contains a light source of energy efficiency class E

Ce produit contient une source lumineuse de classe d'efficacité énergétique E

Dieses Produkt enthält eine Lichtquelle der Energieeffizienzklasse E



marset