

Montage- und Gebrauchsanweisung

GB Assembly and Usage Instructions

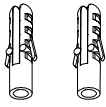
PL Instrukcja montażu i użytkowania

F Instructions de montage et d'utilisation

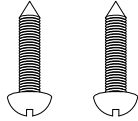
RUS Инструкция по монтажу и эксплуатации



NACH VDE-VORSCHRIFT 0100 DARF DIESE LEUCHE NUR VON EINER FACHKRAFT (Z.B. ELEKTRIKER) MONTIERT WERDEN
LED NUR DURCH DEN HERSTELLER TAUSCHBAR
SOLLTEN DICHTUNGEN FEHLEN ODER BESCHÄDIGT SEIN DARF LEUCHE NICHT IN FUNKTION GENOMMEN WERDEN
ERSATZTEILE SIND ÜBER DEN HERSTELLER ZU BEZIEHEN

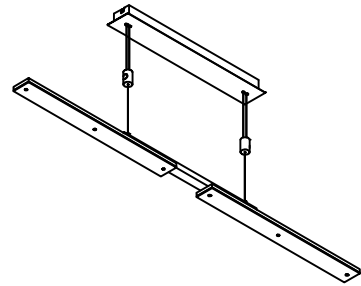


X2

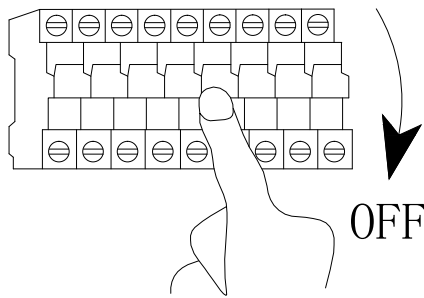


X2

X1

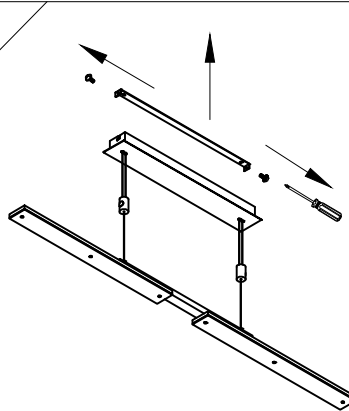


1

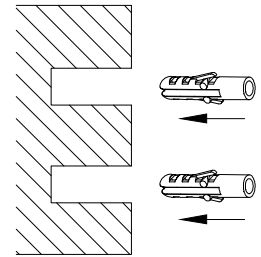


OFF

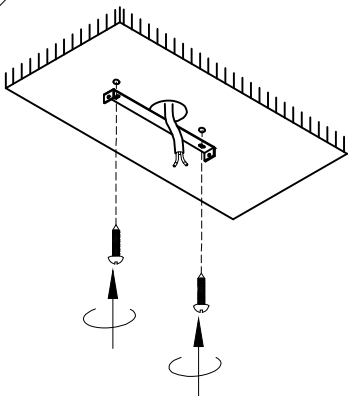
2



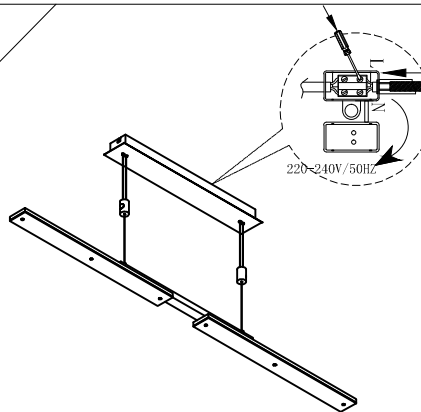
3



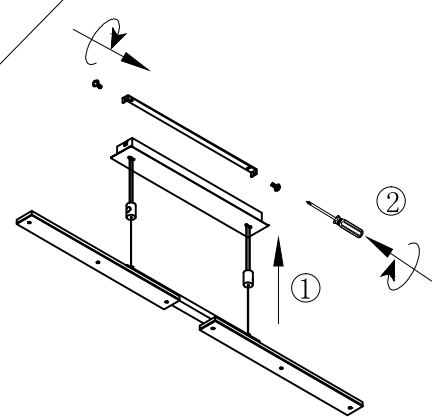
4



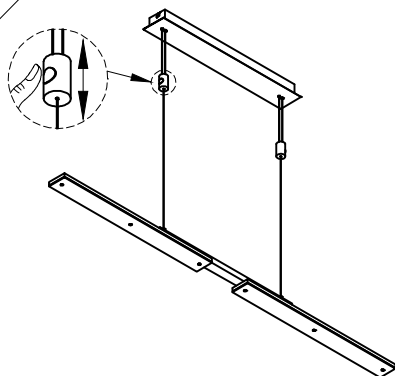
5



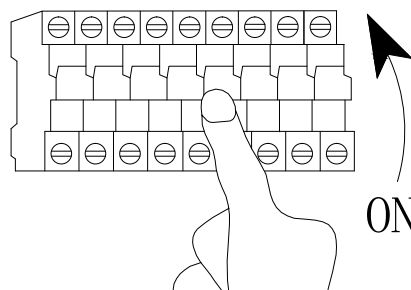
6



7



8



ON

9

