

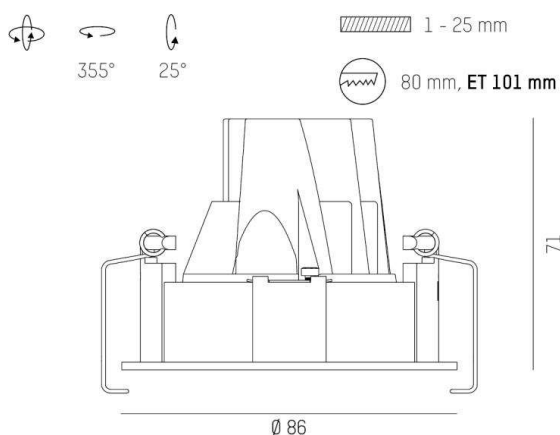
**DARK NIGHT XS**

**684-00402054306v1**

DARK NIGHT TURN XS R EINBAUSTRALER aus Aluminium, schwarz matt, ähnlich RAL 9005, Dekor silber, hocheffizienter, vakuumbedampfter Reflektor aus Aluminium Ausstrahlwinkel 40°, Lichtaustritt direkt, UGR <19, drehbar 355°, schwenkbar 25°, ohne Betriebsgerät, max. 250/350mA, IP20



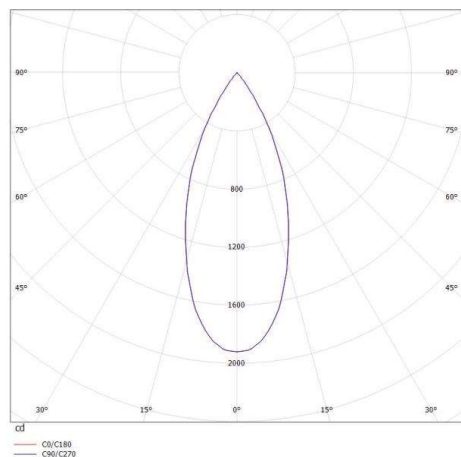
**SKIZZE**



**TECHNISCHE DETAILS**

|                     |  |
|---------------------|--|
| Leuchtmittel        | LED 9/13W                                |
| Lichtstrom [lm]     | 780/1040                                 |
| Strom Sek. [mA]     | 250/350                                  |
| Lichtfarbe [K]      | 2700K                                    |
| CRI                 | PREMIUM>90                               |
| UGR                 | <19                                      |
| Optik               | vakuumbedampfter Reflektor aus Aluminium |
| Designer            | INHOUSE                                  |
| Betriebsgerät       | ohne Betriebsgerät                       |
| Lichtaustritt       | direkt                                   |
| Ausstrahlwinkel [°] | 40°                                      |
| Material            | Aluminium                                |
| Höhe [mm]           | 71                                       |
| Durchmesser [mm]    | 86                                       |
| D-Ausschn. [mm]     | 80                                       |
| Deckenstärke [mm]   | 1-25                                     |
| Einbautiefe [mm]    | 101                                      |
| Schutzart [IP]      | IP20                                     |
| Schutzklasse        | Schutzklasse II                          |
| Nettogewicht [kg]   | 0,34                                     |
| Farbe Leuchte       | schwarz matt                             |
| RAL                 | 9005                                     |
| Farbe Dekor         | silber                                   |
| EAN-Nummer          | 9010506115222                            |
| Lebensdauer [h]     | L80 B10 50 000                           |
| Energieeffizienzkl. | E  |

**LICHTVERTEILUNGSKURVE**



Die Werte sind Bemessungswerte. Leistung und Lichtstrom unterliegen initial einer Toleranz von +/- 10%. Toleranz der Farbtemperatur: +/- 150 K. Die Werte gelten wenn nicht anders angegeben für eine Umgebungstemperatur von 25°C.