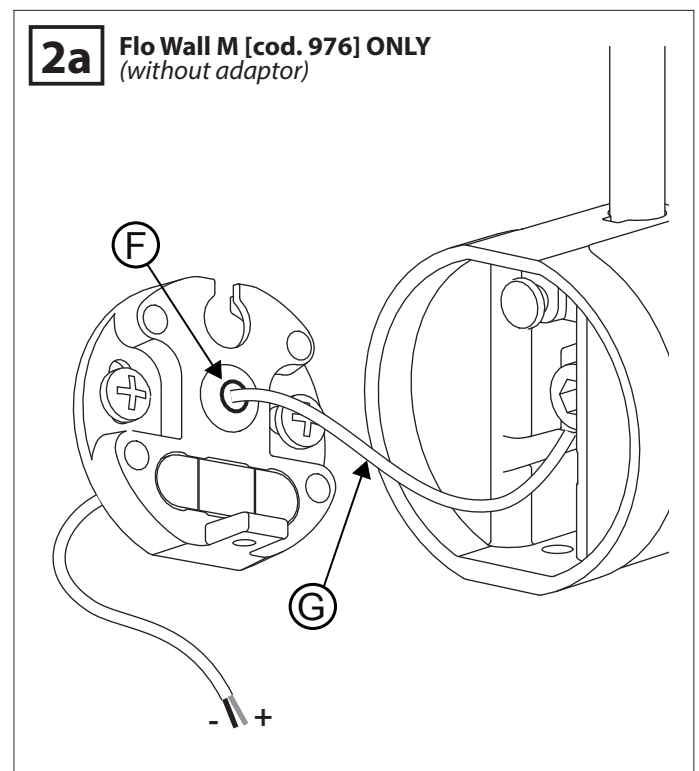
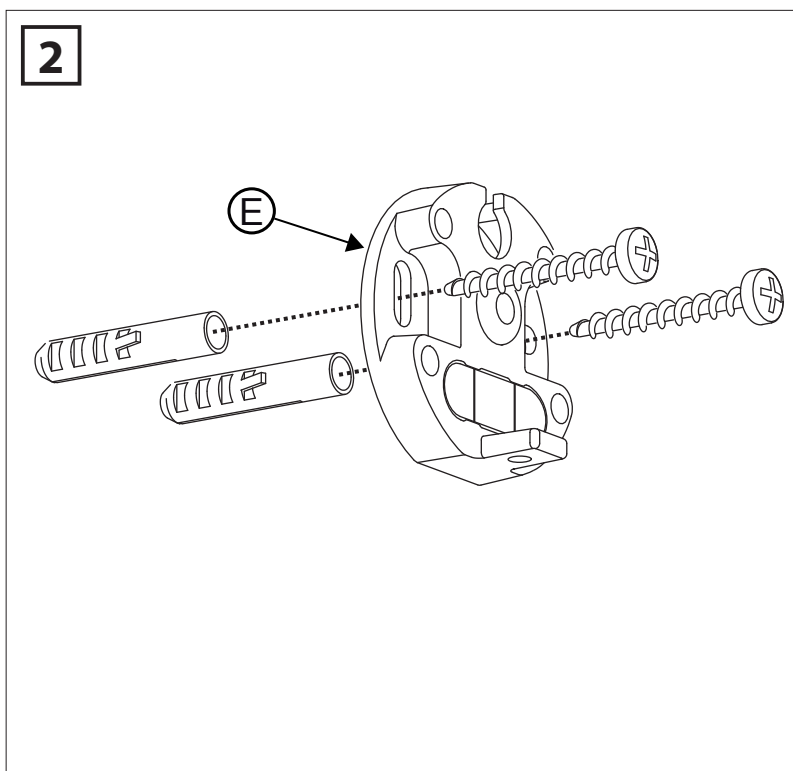
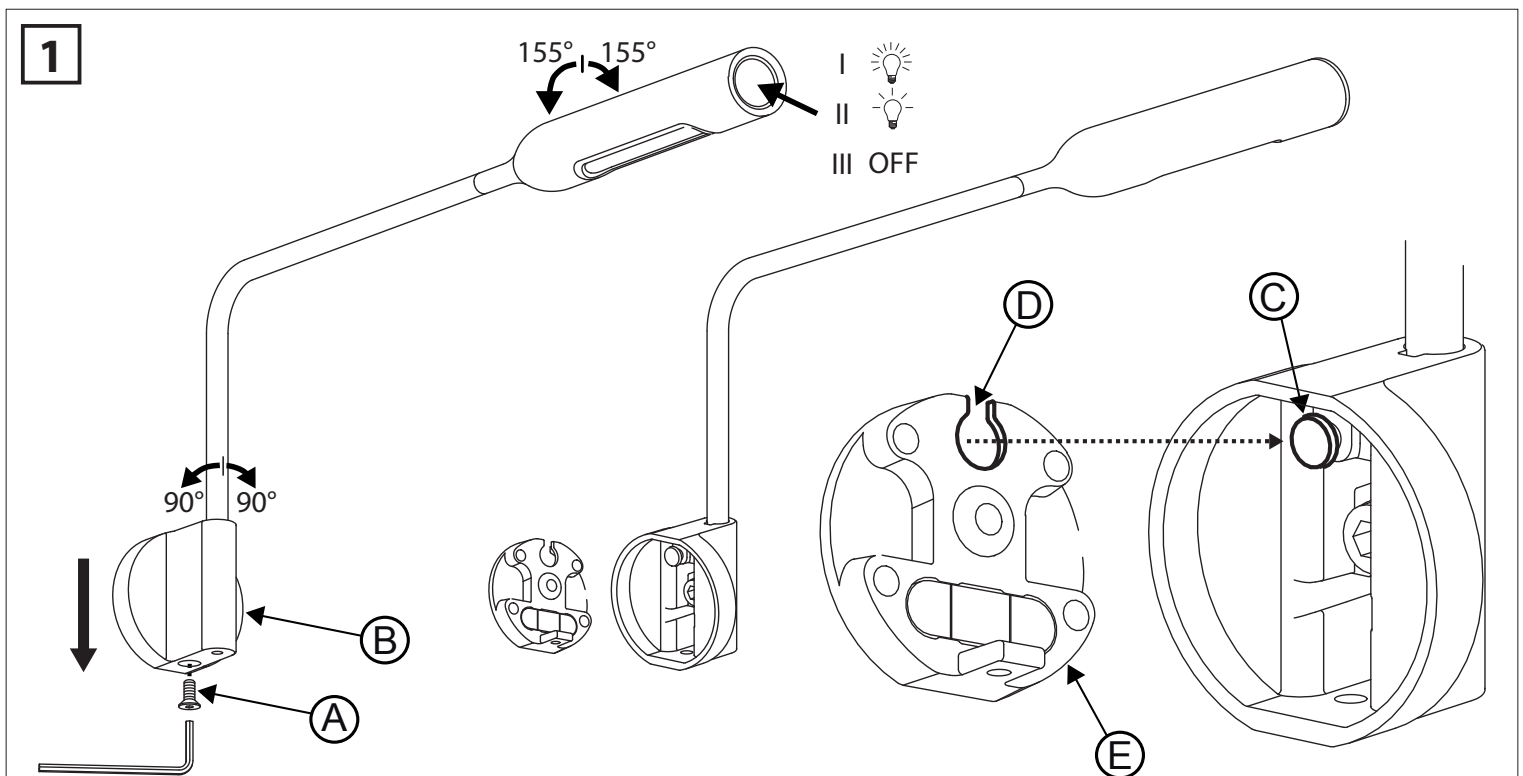


Istruzioni
Hinweisungen
Instructions
Instruccions

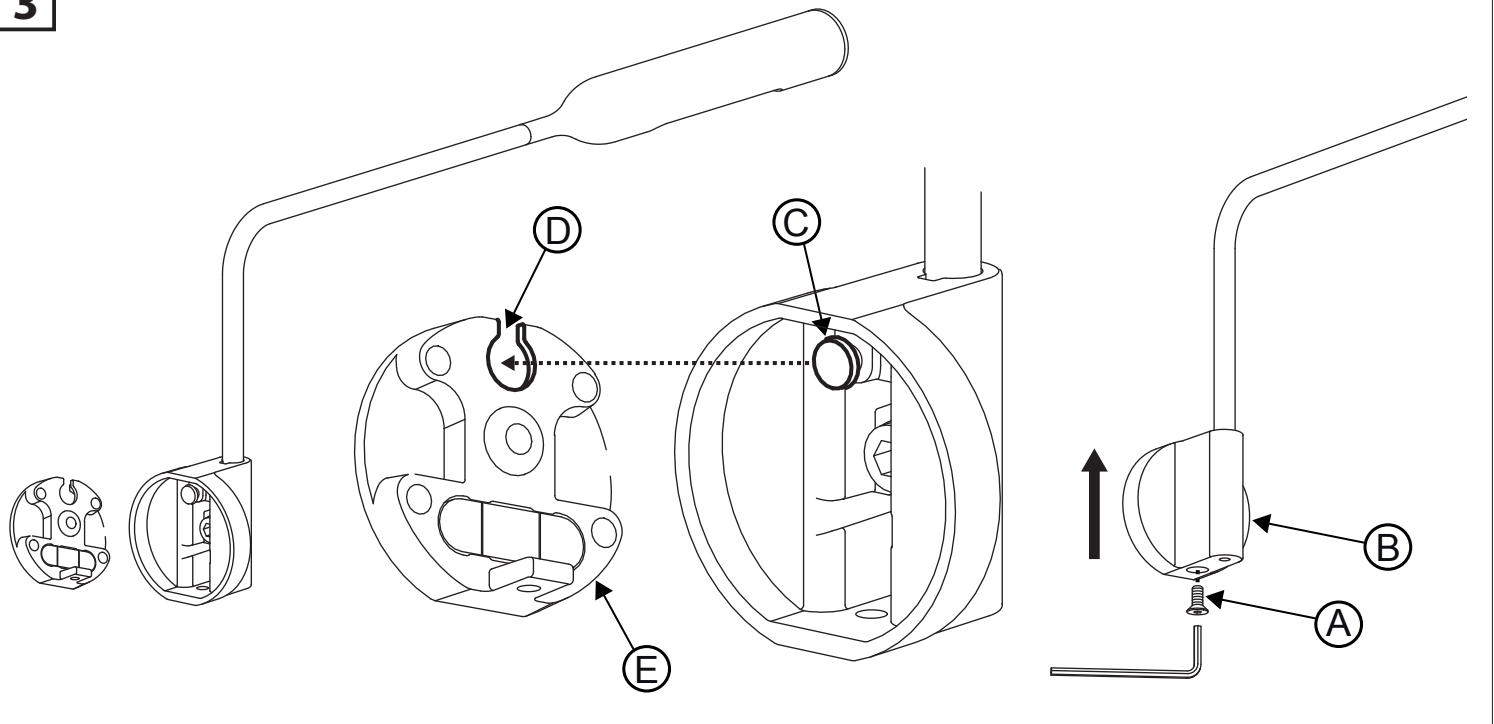
FLO WALL FLO WALL M

design
Foster + Partners

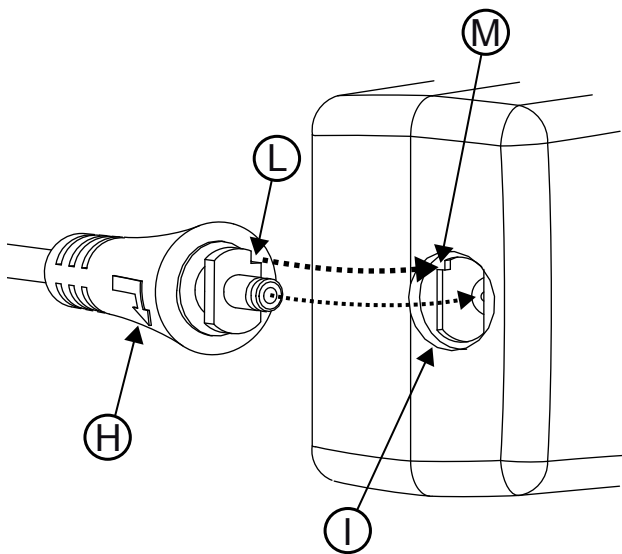
 LUMINA



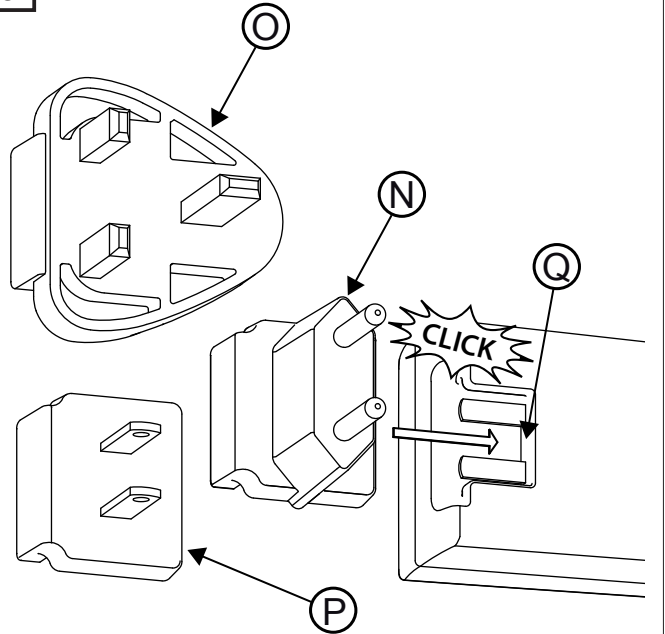
3



4



4a



I

Lampada da parete in alluminio con un braccio che può ruotare di $90^\circ + 90^\circ$. La testa può ruotare di $155^\circ + 155^\circ$, la fonte luminosa è un power LED da 3W, con interruttore a due intensità di luce.

III Esecuzione in classe di isolamento **III**
L'apparecchio secondo la norma EN62471: 2008, nelle normali condizioni di utilizzo è appartenente al gruppo di rischio 1 (basso).
Solo per uso interno.

MONTAGGIO STAFFA A PARETE

Fig.1

- Separare il corpo lampada **B** dalla staffa **E**.
- Svitare la vite **A** con la chiave in dotazione.
- Portare verso il basso il corpo lampada **B** per liberare il perno **C** dal foro **D**.

Fig.2

- Montare a parete la staffa **E** utilizzando le viti con i tasselli in dotazione o altri adatti al tipo di muro.
- Per posizionare in verticale perfetta il braccio fare riferimento alla livella a bolla inserita nella staffa.

Fig.2a - solo per Flo Wall M cod. 976

- Far passare il cavo di alimentazione **G** nel foro **F** per poi collegarlo all'alimentatore rispettando la polarità (+ filo rosso - filo nero).

Usare esclusivamente alimentatore 24VDC (constant voltage) MIN 0,35A / MAX 0,63A SELV (Safety Extra-Low Voltage) di tipo indipendente conforme alla norma EN 61347-2-13

Fig.3 - per tutte le versioni.

- Posizionare il corpo lampada **B** sulla staffa **E** facendo combaciare il perno **C** con il foro **D**.
- Portare il corpo lampada **B** verso l'alto per agganciare il perno **C**.

- Avvitare a fondo la vite **A** con la chiave in dotazione.

MONTAGGIO ALIMENTATORE E SPINA Solo per Flo Wall cod. 975

Fig.4

- Inserire il jack **H** nella sede **I**, **attenzione**: far combaciare la scanalatura **L** con il dente **M** poi ruotare il jack in senso orario di 90° .

Fig.4a

- Scegliere la spina adatta al voltaggio della rete elettrica: **N-O-P** e inserirla a fondo nella sede **Q**.

Per la pulizia dell'apparecchio non effettuare l'operazione a lampada calda, usare solo prodotti neutri.

Apparecchio con cablaggio tipo Y: se il cavo di alimentazione risultasse danneggiato, deve essere sostituito dal costruttore o dal suo servizio di assistenza o da personale qualificato al fine di evitare pericoli.

La sicurezza dell'apparecchio è garantita dalla osservanza di queste istruzioni pertanto si raccomanda di conservarle.

GARANZIA

Per questo apparecchio valgono le condizioni di garanzia valide nella rispettiva nazione. La garanzia viene riconosciuta soltanto se accompagnata dal documento giustificativo dell'acquisto.



D

Wandleuchte aus Aluminium mit 90°+ 90° drehbarem Arm. Der Reflektor ist um 155° + 155° drehbar. Leuchtmittel: power LED 3W, Schalter mit zwei Lichtstärken.

III Isolierungsklasse **III**
Das Gerät sendet schwache photobiologischen emissionsgefahren unter normalen Einsatzbedingungen (Risikogruppe 1 nach EN62471:2008). Nur für Innenbereich geeignet.

MONTAGE WANDBEFESTIGUNG

Abb.1
• Leuchtenkörper **B** von Wandbefestigung abmontieren/entfernen.
• Die Schraube **A** mit dem mitgeliefertem Schlüssel abschrauben.
• Leuchtenkörper **B** nach unten drücken, um Bolzen **C** von Ausnehmung **D** zu befreien.

Abb. 2
• Wandplatte **E** mit den mitgelieferten oder anderen zu der Wand passenden Dübeln montieren.
• Für eine genaue Vertikal-Montage des Armes bitte die Wasserwaage in der Wandplatte beachten.

Abb. 2a - Nur für **Flo Wall M** Kod. **976** -
• Leitungskabel **G** durch Loch **F** ziehen, danach mit Netzgerät verbinden, bitte die Polarität beachten (+ Kabel rot - Kabel schwarz).

Bitte nur unabhängigen Adapter 24VDC (constant voltage) MIN 0,35A / MAX 0,63A SELV (Safety Extra-Low Voltage) verwenden, gemäß Norm EN61347-2-13.

Abb. 3: Für alle Varianten.
• Leuchtenkörper **B** an der Wandplatte **E** positionieren, Bolzen **C** muss mit der Ausnehmung **D** übereinstimmen.
• Leuchtenkörper nach oben bringen, damit Bolzen **C** einhakt.
• Die Schraube **A** mit dem mitgeliefertem Schlüssel fest ziehen.

MONTAGE NETZGERÄT UND STECKER

Nur für **Flo Wall** Kod. **975**

Abb. 4
• Kupplung **H** in Punkt **I** einstecken. **Achtung:** Auskehlung **L** muss mit Zacke **M** zusammenpassen, danach Kupplung um 90° nach rechts drehen.

Abb. 4a
• Den für die Voltzahl passenden Stecker in Punkt **Q** einstecken: **N - O - P**.

Leuchte nicht im warmen Zustand reinigen. Nur Neutrale Produkte verwenden.

Leuchte mit Verkabelung Typ Y: Sollte das Kabel beschädigt sein, muss dieses vom Hersteller oder dessen Kundendienst oder Fachpersonal ausgetauscht werden, um Gefahren zu vermeiden.

Die Sicherheit dieses Gerätes ist nur gewährleistet, wenn diese Montageanleitung genau beachtet wird. Wir empfehlen daher diese aufzubewahren.

GARANTIE

Für dieses Gerät gelten die im Kaufland herausgegebenen Garantiebedingungen. Zur Inanspruchnahme von Garantieleistungen ist in jedem Fall aber die Vorlage des Kaufbeleges erforderlich.



GB

Lamp in aluminium with pivoting arm rotating by 90°+ 90°. Head rotates by 155°+ 155. Light Source: 3W power LED, with a double intensity switch.

III Insulation class **III**
During the normal use the device has a low photobiological risk (Risk Group 1 according to EN62471:2008). Only for interiors.

HOW TO MOUNT THE WALL SUPPORT

Pic.1
• Separate the body of the lamp **B** from the bracket **E**.
• Unscrew the screw **A** with the supplied key.
• Move down the body of the lamp **B** to release the pin **C** from the hole **D**.

Pic.2
• Mount the wall support **E** by using the screws with dowels supplied or other suitable for the type of wall.
• Use the bubble level inserted into the support to place the arm perfect vertically.

Pic. 2a - for **Flo Wall M** (cod. **976**) only -
• Let the power cord **G** in the hole **F** and then connect it to the feeder with correct polarity (+ red wire - black wire).

Use only an independent adaptor 24VDC (constant voltage) MIN 0,35A / MAX 0,63A SELV (Safety Extra-Low Voltage) according to the norms EN61347-2-13

Pic. 3 - for both versions -
• Place the body of the lamp **B** on the bracket **E** by aligning the pin **C** with the hole **D**.
• Move the body of the lamp **B** upwards to engage the pin **C**.
• Tighten the screw **A** with the supplied key.

HOW TO MOUNT THE PLUG FEEDER

for **Flo Wall** cod. **975** only

Pic.4
• Plug the jack **H** into its housing **I**, pay attention: groove **L** must fit with tooth **M**, then turn the jack clockwise by 90°.

Pic.4a
• Choose the appropriate plug for voltage of your electric network: **N-O-P**, slide it into its housing **Q** until it clicks.

Clean the light fitting after cooling down, and use neutral substances only.

Light fitting with wiring type Y: if the feeding cable results damaged, it must be replaced by the manufacturer, by an authorized after sales service or by a qualified technician, in order to avoid any danger.

Carefully read the instructions before assembling the light fitting which is guaranteed safe and reliable when it has been correctly installed and properly used. We recommend to conserve the instructions.

GUARANTEE

This light fitting is guaranteed under the conditions in force in the Country of sale. For claims under guarantee, the sales receipt must be shown.



F

Applique en aluminium avec bras pivotant 90°+90°. Tête orientable de 155°+155°. Source à power LED de 3W, réglable par un interrupteur à deux intensités lumineuses.

III Classe d'isolation **III**
L'appareil présente un réduit risque photobiologique dans des conditions normales d'utilisation (Risque Groupe 1 selon EN62471:2008). Emploi à l'intérieur exclusivement.

FIXATION MURALE

Img.1
• Séparer le corps de la lampe **B** du support **E**.
• Dévissez la vis **A** avec la clé fournie.
• Baissez le corps de lampe **B** en sortant la broche **C** du trou **D**.

Img.2
• Montez le support mural **E** en utilisant les vis avec chevilles fournis ou autres appropriés pour le type de mur.
• Pour positionner le bras à la verticale, utiliser le niveau à bulle inséré dans le support.

Img.2a: - uniquement pour **Flo Wall M** cod. **976** -
• Faire passer le câble d'alimentation **G** dans le trou **F** puis connectez-le à l'alimentation en respectant la polarité (+ fil rouge - fil noir).

Employer exclusivement une boîte d'alimentation 24VDC (constant voltage) MIN 0,35A / MAX 0,63A SELV (Safety Extra-Low Voltage) de type indépendant conforme à la norme EN61347-2-13

Img.3 - pour toutes les versions -
• Placer le corps de lampe **B** sur le support **E** en alignant la broche **C** avec le trou **D**.
• Déplacez les corps de lampe **B** vers le haut pour engager la broche **C**.

• Serrer bien la vis **A** avec la clé fournie.

MONTAGE DE LA FICHE D'ALIMENTATION

seulement pour **Flo Wall** cod. **975**

Img.4
• Enfilez le jack **H** dans son emplacement **I**, **Attention:** la rainure **L** doit correspondre avec la dent **M**. Après cela, tournez le jack en sens horaire de 90°.

Img.4a
• Choisissez la fiche la plus appropriée pour le voltage de votre réseau d'électricité : **N - O - P**, enflez-le dans son emplacement **Q** à fonds.

Ne jamais nettoyer l'appareil allumé ou encore chaud. Utilisez des produits neutres.

Appareil avec câblage de type Y: en cas où le câble d'alimentation s'averait abîmé, celui-ci doit obligatoirement être remplacé par le fabricant, par votre service d'assistance ou par des professionnels experts afin d'éviter toute sorte de dangers.

La sécurité d'emploi de cette lampe est soumise à l'observation de ces instructions et il est donc conseillé de les conserver.

GARANTIE

Les conditions de garantie sont celles en vigueur dans le Pays dans lequel l'achat a été effectué. La garantie ne sera appliquée que sur présentation de la facture d'achat.



Làmpara de pared en alumínio con brazo giratorio de 90°+90°. Cabeza orientable de 155°+155°. Fuente power LED de 3W, con interruptor a dos intensidad de luz.

III Ejecución en clase de aislamiento III

El aparato presenta un riesgo fotobiológico reducido en condiciones normales de uso (Grupo de riesgo 1 según EN62471:2008). Aparato idóneo solo para interiores.

MONTAJE DE PARED

Img.1

- Separar el cuerpo de la lámpara **B** de el soporte **E**.
- Desatornillar el tornillo **A** con la llave suministrada.
- Bajar el cuerpo de la lámpara **B** para liberar el perno **C** en el agujero **D**.

Img.2

- Montar el soporte de pared **E** por medio de los tornillos con tacos o otros adecuados para el tipo de pared.
- Para colocar el brazo perfectamente vertical, utilizar el nivel de burbuja inserta en el soporte.

Img.2a - sólo para Flo Wall M cod. 976 -

- Dejar el cable de alimentación **G** en el agujero **F** y conectarlo a l'unidad de alimentación con la polaridad correcta (+ cable rojo - cable negro).

Usar exclusivamente alimentación 24VDC (constant voltage) MIN 0,35A / MAX 0,63A SELV (Safety Extra-Low Voltage) del tipo independiente según la norma EN 61347-2-13

Img.3 - para todas las versiones -

- Colocar el cuerpo de la lámpara **B** en el soporte **E** alineando el perno **C** con el agujero **D**.
- Llevar hacia arriba el cuerpo **B** para enganchar el perno **C**.
- Cerrar el tornillo **A** con la llave suministrada.

MONTAJE DE LA FICHA DE ALIMENTACIÓN

Solo por **Flo Wall** cod. **975**

Img.4

- Enfilarse el jack **H** en su emplazamiento **I**, Cuidado: la ranura **L** tiene que corresponder con el diente **M**. Luego, girar el jack en el sentido de las agujas del reloj, de 90°.

Img.4a

- Escoger la ficha más apropiada par el voltaje de su red eléctrica: **N - O - P**, enfilarse en su emplazamiento **Q**.

Emplear productos neutros para limpiar el aparato hacer esta operación con la lámpara fría.

Aparato con cableado de tipo Y: de ser este estropeado, tiene que ser reemplazado por el fabricante, por un servicio de asistencia autorizado o por un tecnico profesional, para evitar peligros.

La seguridad del aparato está garantizada con la observancia de estas instrucciones, por lo tanto se recomienda conservarlas.

GARANTIA

Para este aparato, rigen las condiciones de garantía vigentes en el País de venta. Para disfrutar de las condiciones de garantía, es necesario presentar el recibo de compra.



Notes

AVVERTENZE PER LA SICUREZZA D'UTILIZZO

L'apparecchio di illuminazione che avete acquistato è costruito secondo le vigenti normative di sicurezza europee ed è stato collaudato e certificato da un Istituto qualificato.

L'utilizzo sicuro di apparecchi elettrici con parti ad elevata temperatura richiede, oltre alla normale prudenza, l'osservanza delle seguenti istruzioni.

Leggere attentamente e conservare le istruzioni allegate all'apparecchio per future necessità.

Si consiglia di far installare l'apparecchio da personale specializzato.

Non usare l'apparecchio per usi impropri non previsti dal normale utilizzo secondo la tipologia per la quale è stato progettato.

NON PULIRE MAI l'apparecchio acceso o ancora caldo.

NON UTILIZZARE liquidi infiammabili per la pulizia.

Non installare apparecchi in zone ove possano facilmente essere urtati, in particolar modo tenerli lontano dalla portata dei bambini.

Non montare l'apparecchio troppo vicino a materiali facilmente infiammabili come tende o altro e non coprire l'apparecchio impedendone il raffreddamento.

Non consentire ai bambini di giocare con l'apparecchio.

Se il cavo di alimentazione risultasse (se presente) danneggiato o si verificassero altri guasti o funzionamenti anomali, far riparare l'apparecchio da un punto vendita Lumina.

ANWEISUNGEN FÜR DEN SICHEREN GEBRAUCH

Das erworbene Beleuchtungsgerät ist gemäß den derzeit geltenden Europäischen Sicherheitsnormen konstruiert worden und wurde von einem qualifizierten Institut geprüft.

Der sicherer Gebrauch von elektrischen Geräten mit Teilen in erhöhter Temperatur, verlangt neben der gewöhnlichen Vorsicht, die Beachtung der folgenden Anweisungen:

Die dem Gerät beigefügte Gebrauchsanweisungen genau durchlesen und für zukünftige Bedarfsfälle aufheben.

Es wird empfohlen, das Gerät durch qualifiziertes Personal installieren zu lassen.

Das Gerät nicht für unangebrachte Zwecke nutzen, die nicht zum normalen Gebrauch zählen, gemäß der Typologie für welche es geplant wurde.

Nie das eingeschaltete oder warme Gerät reinigen.

Keine brennbaren Flüssigkeiten zum Reinigen benutzen.

Nicht an Stellen installieren, wo sie leicht zu stoßen sind, vor allem in Reichweite von Kindern fernhalten.

Das Gerät **nicht** zu nahe an leicht brennbaren Materialien wie Gardinen oder anderem installieren und das Gerät nicht abdecken um die Abkühlung zu verhindern.

Kindern **nicht** zulassen, mit dem Gerät zu spielen.

Sollte das Leitungskabel (falls vorhanden) beschädigt sein oder andere Schäden oder abweichendes Funktionieren eintreten, sollte das Gerät bei einem Lumina-Stützpunkthändler repariert werden.

REMARKS FOR A SAFE USE

The light fitting that you have purchased has been designed and built according to European security norms in force and is certified by an appointed Institute.

The safe use of a light fitting embodying high temperature components requires, beyond the necessary attention, to carefully follow these instructions:

Read carefully and conserve the instructions for the correct use of the light fitting.

We suggest to have the fitting installed by a specialized technician.

Do not use the light fitting for improper applications, that haven't been foreseen in the project.

Never clean the light fitting when hot or under tension.

Never use flammable products to clean the light fitting.

Light fittings should be installed **out of the reach of children** and in such a position where they cannot be hit by anything.

Do not install the light fitting too close to flammable materials (curtains, etc.), nor cover it, to prevent the normal cooling.

Do not allow children to play with the fitting.

In case of troubles, misworking or damage to the cable (if any), contact your Lumina dealer for checking and repairing.

ADVERTENCIA PARA SEGURIDAD DE UTILIZACIÓN

El aparato de iluminación que ha adquirido está construido según la vigente normativa de seguridad europea y ha sido probado y certificado por un conocido Instituto.

La utilización segura de aparatos eléctricos con partes de elevada temperatura requiere, además de la prudencia normal, la observancia de las siguientes instrucciones.

LEER Y CONSERVAR ATENTAMENTE las instrucciones adjuntas al aparato para necesidades futuras.

Se aconseja hacer instalar el aparato por personal especializado.

No usar el aparato para usos improprios no previstos en la normal utilización según la tipología para la cual ha sido proyectado.

NO LIMPIAR NUNCA el aparato encendido o todavía caliente.

NO UTILIZAR líquidos inflamables para la limpieza.

No instalar aparatos en zonas donde puedan ser fácilmente golpeados en particular **mantenerlos alejados de los niños.**

No montar el aparato demasiado cerca de material fácilmente inflamable como cortinas o similares y no cubrirlo impidiendo su refrigeración.

No permitir a los niños de jugar con el aparato.

Si el cable de alimentación (si presentes) resultase dañado o sufriera cualquier otro desperfecto o funcionamiento anormal, hacer reparar el aparato en un punto de venta Lumina.

NOTICES POUR LA SÉCURITÉ D'EMPLOI

L'appareil éclairant que vous avez acheté est construit suivant les normes de sécurité en vigueur dans la Communauté Européenne, et il a été testé et certifié par un institut qualifié

Au bout de l'utilisation plus sûre d'appareils électriques avec des pièces composantes qui dégagent des températures très élevées, il faut observer, outre que la prudence normale, les instructions qui sont reportées ci-dessous:

Lisez et conservez (pour toute éventualité à l'avenir) très soigneusement les instructions dont l'appareil est équipé.

Nous conseillons de faire installer l'appareil par des techniciens spécialisés.

N'utilisez pas l'appareil pour des usages impropres c'est à dire qui ne sont pas prévus en base à la typologie pour laquelle il a été projeté.

NE JAMAIS NETTOYER l'appareil allumé ou encore chaud.

NE JAMAIS UTILISER des liquides inflammables pour le nettoyage.

N'installez pas les appareils aux endroits où ils peuvent être heurtés, et surtout tenez-les hors de portée des enfants.

Ne montez pas l'appareil trop rapproché à des matériaux facilement inflammables, comme les rideaux ou d'autres, et ne couvrez pas l'appareil ce qui en empêcherait le refroidissement.

Ne permettez pas aux enfants de jouer avec l'appareil.

Dans le cas où le câble d'alimentation (si présente) s'averait endommagé ou s'ils s'avaient d'autres défauts ou d'anomalies de fonctionnement, faites effectuer la réparation de l'appareil par un revendeur de Lumina.

info@lumina.it

 LUMINA

LUMINA ITALIA Srl

via Casorezzo, 63

20010 Arluno (MI)

Tel. +39 02 903752.1

Fax +39 02 90376655

cod. 4000499