



# CoreLine LED- Feuchtraumleuchte

## WT120C G2 LED80S/840 PSD L1500

Coreline Waterproof G2 LSC - LED Module, system flux 8000 lm  
- 840 Neutralweiß - Elektronisches Betriebsgerät, DALI-regelbar

Erfüllt das CoreLine Versprechen – Innovativ, einfach zu installieren und hochwertig. Die Leuchten können herkömmliche Leuchten mit Leuchtstofflampen von 18 W bis 58 W ersetzen. Mit ihrem schlanken und moderneren Design bewahrt sie weiterhin ihre bekannte und geschätzte Architektur. Die Installation ist dank des durchdachten Designs schnell und einfach. Die CoreLine Feuchtraumleuchte bietet eine bessere Lichtverteilung für eine einfache und effektive Beleuchtung. Interact Ready-Leuchten mit integrierter funkbasierter Lichtsteuerung sind ebenfalls in dieser Produktreihe erhältlich und können mit Interact-Gateways, -Sensoren und -Software verwendet werden.

### Hinweise

- UV-Strahlung führt mit der Zeit zu einer Beschädigung des Materials. Dies führt zum Verlust der Wasserdichtigkeit und der Schutzart IP65.
- Installieren Sie die Leuchte nicht an Orten mit direkter Sonneneinstrahlung.

### Produkt Daten

Allgemeine Eigenschaften		Betriebsgerät	
Lampenfamiliencode	LED80S [ LED Module, system flux 8000 lm]	Betriebsgerät	PSD [ Elektronisches Betriebsgerät, DALI-regelbar]
Farbe der Lichtquelle	840 Neutralweiß	Betriebsgerät inklusive	Ja
Lichtquelle austauschbar	Nein	Optiktyp	110 [ Ausstrahlungswinkel 110°]
Anzahl Vorschaltgeräte	1 Einheit	Ausstrahlungswinkel Leuchte	105°
		Steuerungsschnittstelle	DALI
		Elektrischer Anschluss	Schnellsteckverbinder, 5-polig

# CoreLine LED-Feuchtraumleuchte

Kabel	No
IEC-Schutzart	Schutzklasse I
Glühfadentest	Temperatur: 850 °C, Dauer: 30 s
Entflammbarkeitszeichen	D [ Für Montage auf leicht entflammbaren Oberflächen]
CE-Zeichen	ja
ENEC-Zeichen	ENEC Zeichen
Garantiedauer	5 Jahre
Hinweise	* -Gemäß Lighting Europe-Leitfaden „Bewertung der Leistung von LED-Leuchten – Januar 2018“: Statistisch gesehen gibt es keinen relevanten Unterschied in der Lumenerhaltung zwischen B50 und beispielsweise B10. Daher repräsentiert der Wert für die Nutzungsdauer (B50) auch den Wert für B10.
Konstanter Lichtstrom	Nein
Anzahl Leuchten pro Sicherung mit 16 A Typ B	29
EU RoHS-konform	Ja
Produktfamiliencode	WT130C [ Coreline Waterproof G2 LSC]
Unified Glare Rating CEN	25

## Elektrische Kenndaten

Eingangsspannung	220 bis 240 V
Eingangsfrequenz	50 oder 60 Hz
Einschaltstrom	20,9 A
Einschaltzeit	0,192 ms
Leistungsfaktor (min.)	0.9

## Dimmen

Dimmbar	Ja
---------	----

## Mechanische Kenndaten

Gehäusematerial	Polykarbonat
Reflektor-Material	Stahl
Optisches Material	Polycarbonat
Material optische Abdeckung/Linse	Polykarbonat
Material Montageplatte	Stahl
Befestigungsmaterial	Edelstahl
Ausführung optische Abdeckung	Satiniert
Gesamte Länge	1515 mm
Gesamte Breite	80 mm

Gesamte Höhe	76 mm
Farbe	Grau
Abmessungen (Höhe x Breite x Tiefe)	76 x 80 x 1515 mm (3 x 3.1 x 59.6 in)

## Zulassungen und Anwendungseigenschaften

Schutzart (IP)	IP65 [ Schutz gegen Eindringen von Staub, strahlwassergeschützt]
Schlagfestigkeit (IK)	IK08 [ 5 J vandal-geprüft]

## Initialkennwerte (IEC konform)

Lichtstrom-Neuwert (Systemlichtstrom)	8000 lm
Lichtstromtoleranz	+/-10%
Initiale Leuchtenlichtausbeute	131 lm/W
Initiale ähnlichste Farbtemperatur	4000 K
Init. Farbwiedergabeindex	>80
Anfängliche Farbsättigung	(0.38,0.38)SDCM<=3
Systemleistung	61 W
Toleranz Leistungsaufnahme	+/-10%

## Lebensdauer kennwerte (IEC konform)

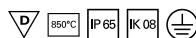
Ausfallrate des Betriebsgeräts bei mittlerer Nutzlebensdauer von 50.000 Std.	5 %
Lichtstromstabilität während der Nutzlebensdauer von 50.000 Stunden, bei 25 °C	L80

## Anwendungsparameter

Umgebungstemperaturbereich	-20 bis +35 °C
Bemessungs-Umgebungstemperatur	25 °C
Maximaler Dimmlevel	1%
Geeignet zum häufigen An- und Ausschalten	Nicht zutreffend

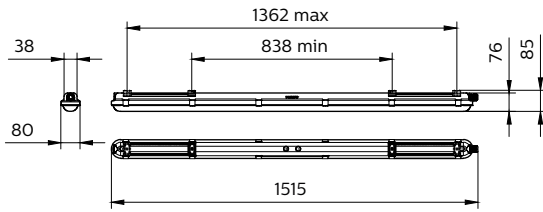
## Produktdaten

Gesamt-Produktcode	871869940929600
Bestell-Produktname	WT120C G2 LED80S/840 PSD L1500
EAN/UPC - Produkt	8718699409296
Bestellcode	40929600
Anzahl pro Verpackung	1
SAP-Zähler - Pakete pro Außenkarton	1
SAP-Material	910505100079
Nettogewicht (Einzelteil)	1,820 kg



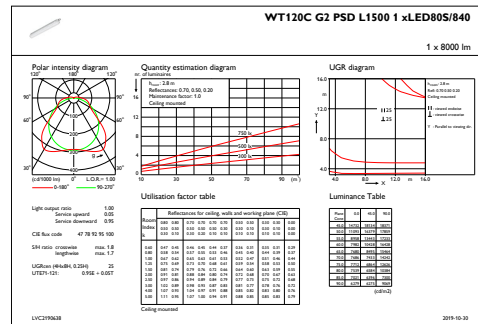
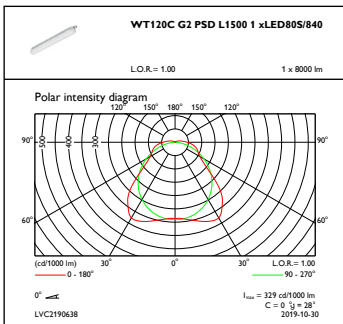
# CoreLine LED-Feuchtraumleuchte

## Abmessungsskizzen



## CoreLine Waterproof WT120C

## Photometrische Daten



## OFPC1\_WT120CG2PSDL15001xLED80S840

## IFGU1\_WT120CG2PSDL15001xLED80S840

