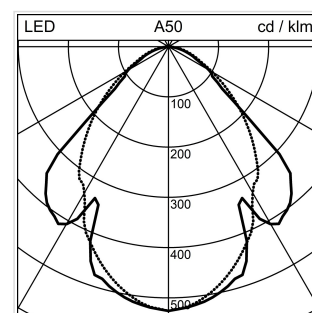
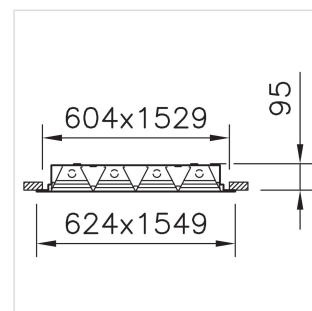


Gym 2

Halleneinbauleuchte

1000.9442

GYM2 CR1549x624 LED20850-840 WH BP DALI



| | |
|------------------------------------|------------------------|
| Systemleistung | 200 W |
| Lichtstromerhalt | L70 50'000 h |
| ILCOS (ZVEI) | neutralweiss |
| Lichtsteuerung | DALI |
| Farbtemperatur | 4000 K neutralweiss |
| Farbe / Finish | weiss |
| Leuchtenlichtstrom | 20850 lm |
| Gewicht | 23 kg |
| Farbkonsistenz SDCM | SDCM 3 |
| Entblendungswert (UGR) C0 | 20.1 |
| Photobiologische Sicherheit | RG 1 - Geringes Risiko |
| Entblendungswert (UGR) C90 | 20.6 |
| Farbwiedergabeindex (CRI) | Ra >80 |

Halleneinbauleuchte Gym 2 4-flammig, mit LED (Light Emitting Diode), Systemleistung: 200 W, Standby Leistung 1.2 W, Leuchtenlichtstrom 20850 lm, Ra >80, 4000 K, neutralweiss, SDCM 3, L70 50'000 h, 230 V, direktstrahlend, raumstrahlend, beide mittlere Lampen auf L1 verdrahtet äussere Lampen auf L2 verdraht, 4 Betriebsgeräte integriert, DALI, Gehäuse aus Stahlblech, weiss, ähnlich RAL 9016, mit Lamellenraster mit Verstärkungsstäben weiss,

Stirnteile mit zusätzlichen Ausbrechöffnungen für Netzleitungen, speziell geeignet für Turnhallen und Mehrzweckhallen mit Decken mit Grossflächen-Gipskarton, Mineralfaserplatten, Holzpaneel und MetalpaneelICRCRFür den Einbau Befestigungs-Set separat bestellen.

Schutzklasse I, Schutzart IP20, Schlagfestigkeit: IK 07, ballwurfsicher, Einsatztemperaturbereich -15 bis +45 °C,

L = 1549 mm, B = 624 mm, EL = 1529 mm, EB = 604 mm, ET = 95 mm

Produkt-Datenblatt: Zubehör

Gym 2 - Halleneinbauleuchte

1000.9442

GYM2 CR1549x624 LED20850-840 WH BP DALI



1000.9539

Gym 2

Befestigungs-Set Gym 2 aus Stahl, für Klemmdicke 45 bis 80mm ballwurfsicher A = 45-80 mm



1000.9540

Gym 2

Befestigungs-Set Gym 2 aus Stahl, für Klemmdicke 23 bis 55 mm ballwurfsicher A = 23-55 mm