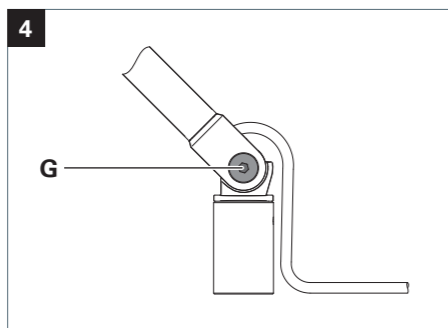
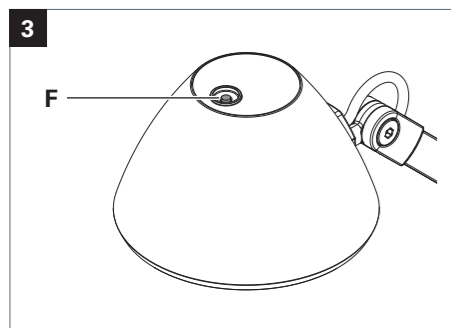
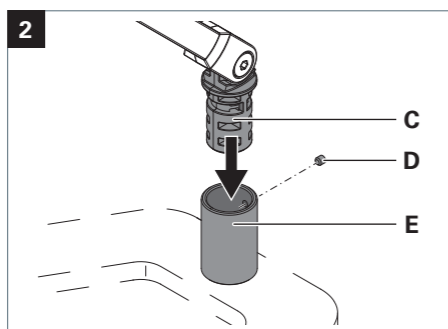
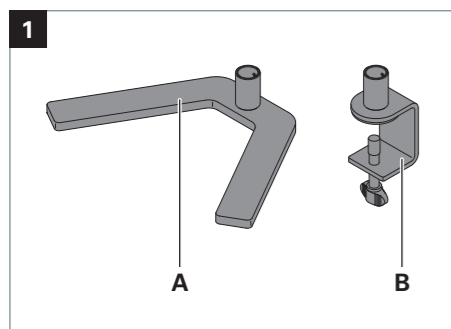


Gebrauchsanweisung
Instruction for use
Mode d'emploi

DEU
ENG
FRA



Herbert Waldmann GmbH & Co. KG
Peter-Henlein-Straße 5
D-78056 Villingen-Schwenningen
Telefon +49 (0) 77 20 / 601 - 0
Telefax +49 (0) 77 20 / 601 - 290
www.waldmann.com
info@waldmann.com

Service-Hotline: +49 (0) 77 20 / 6 01 - 170
Service-E-Mail: service@waldmann.com

DEU

1. Bestimmungsgemäßer Gebrauch

Die Leuchte ist eine Arbeitsplatzleuchte und ist zur Einzelplatzbeleuchtung bestimmt. Die Leuchte wird zusätzlich zu einer allgemeinen Beleuchtung verwendet.

2. Zu Ihrer Sicherheit

- ▶ Lesen Sie alle beiliegenden Anleitungen und Informationen.
- ▶ Beachten Sie die Warnungen in den Dokumenten und am Gerät.
- ▶ Verwenden Sie das Gerät nur in technisch einwandfreiem Zustand, sicherheits- und gefahrenbewusst.
- ▶ Halten Sie dieses Dokument beim Gerät verfügbar.

2.1 Warnstufen

⚠️ WARNUNG! Warnung vor Gefahren, die bei Missachtung der Maßnahmen zu **Tod oder schweren Verletzungen** führen können.

⚠️ VORSICHT! Warnung vor Gefahren, die bei Missachtung der Maßnahmen zu **Verletzungen** führen können.

⚠️ ACHTUNG! Warnung vor Gefahren, die bei Missachtung der Maßnahmen zu **Sachschäden** führen können.

3. Montieren

⚠️ WARNUNG! Explosionsgefahr durch Betrieb der Leuchte in explosionsgefährdeten Räumen. Tod oder schwere Verletzungen.

▶ Leuchte nicht in explosionsgefährdeten Räumen betreiben.

⚠️ VORSICHT! Verletzungsgefahr durch herunterfallende oder kippende Leuchte. Personen- und Sachschaden.

▶ Nur die mitgelieferten Befestigungselemente verwenden oder andere geeignete Befestigungselemente, die beim Hersteller erhältlich sind.
▶ Befestigungselemente und Leuchte ordnungsgemäß montieren.

⚠️ ACHTUNG! Korrosionsgefahr durch Betrieb der Leuchte in feuchten Räumen. Beschädigung der Leuchte.
▶ Leuchte nur in trockenen Räumen betreiben.

3.1 Leuchte an einen Tischfuß montieren

⚠️ VORSICHT! Verletzungsgefahr durch kippende Leuchte. Personen- und Sachschaden.
▶ Leuchte standsicher aufstellen.

- ▶ Stellen Sie den Tischfuß **A** auf eine ebene Oberfläche, ⇒ **1**.
- ▶ Drehen Sie die Schraube **D** soweit aus der Buchse **E** heraus, bis die Schraube mit der Innenwandung der Buchse bündig ist, ⇒ **2**.
- ▶ Stecken Sie den Zapfen **C** am Gestänge der Leuchte in die Buchse.
- ▶ Richten Sie die Leuchte und den Tischfuß in dieselbe Richtung aus.
- ▶ Um das Gestänge zu fixieren, drehen Sie die Schraube wieder soweit in die Buchse hinein, bis die Schraube außen mit der Buchse bündig abschließt.

3.2 Leuchte an eine Tischklemme montieren

- ▶ Schrauben Sie die Tischklemme **B** an der Montageoberfläche fest, ⇒ **1**.
- ▶ Drehen Sie die Schraube **D** soweit aus der Buchse **E** heraus, bis die Schraube mit der Innenwandung der Buchse bündig ist, ⇒ **2**.
- ▶ Stecken Sie den Zapfen **C** am Gestänge der Leuchte in die Buchse.
- ▶ Richten Sie die Leuchte in Richtung der Arbeitsfläche aus.
- ▶ Um das Gestänge zu fixieren, drehen Sie die Schraube wieder soweit in die Buchse hinein, bis die Schraube außen mit der Buchse bündig abschließt.

4. Positionieren

⚠️ ACHTUNG! Sachschaden durch falsche Handhabung. Beschädigung der Leuchte.
▶ Gelenke **nicht** über den vorgesehenen Drehwinkel hinaus bewegen.
▶ Anschlussleitung so verlegen, damit sie nicht beschädigt werden kann.

- ▶ Stellen Sie die Leuchte in die gewünschte Position. Achten Sie dabei darauf, dass Sie vom Licht der Leuchte nicht geblendet werden und dass sich das Licht nicht in einem Bildschirm spiegelt.

4.1 Gelenk einstellen

⚠️ VORSICHT! Verletzungsgefahr durch herunterfallende oder kippende Leuchte. Personen- und Sachschaden.
▶ Wenn Sie die Gelenkschraube lösen, Leuchtenkopf festhalten.

- ▶ Bei Bedarf: Ziehen Sie die Gelenkschraube **G** mit zwei Innensechskantschlüsseln an, bis die Leuchte in der gewünschten Einstellung verharrt und noch leicht beweglich ist, ⇒ **2**.

5. Anschließen

5.1 Leuchte an Netzspannung anschließen

⚠️ ACHTUNG! Sachschaden durch falsche Anschlussspannung. Zerstörung oder Beschädigung der Leuchte.
▶ Netzspannung mit Nennspannung und Frequenz vergleichen, die auf dem Netzteil angegeben sind und sicherstellen, dass sie identisch sind.

HINWEIS: Ein USB-Netzteil ist beim Hersteller erhältlich. Bei bestimmten Varianten der Leuchte ist das USB-Netzteil im Lieferumfang enthalten.

- ▶ Verbinden Sie die Anschlussleitung der Leuchte mit dem Netzteil.
- ▶ Stecken Sie das Netzteil in eine Steckdose.

5.2 Leuchte an 5V-Versorgungsspannung anschließen

⚠️ ACHTUNG! Sachschaden durch falsche Anschlussspannung. Zerstörung oder Beschädigung der Leuchte.
▶ Mit Sicherheitskleinspannung (SELV) oder mit einer Energiequelle Klasse ES1 nach EN/IEC 62368-1 betreiben.

Die Leuchte kann an ein USB-Netzteil, das beim Hersteller erhältlich ist oder an einen anderen USB-Anschluss angeschlossen werden.

HINWEIS: Wenn die Leuchte an einem USB-Anschluss eines PCs/Laptops angeschlossen wird, kann es sein, dass die Leuchte unmittelbar oder nach einiger Zeit ausschaltet. Schließen Sie die Leuchte in diesem Fall an ein geeignetes Netzteil an, siehe Kapitel 10 „Technische Daten“.

- ▶ Wenn Sie das USB-Netzteil, das beim Hersteller erhältlich ist, **nicht** verwenden: Beachten Sie die Anforderungen an den USB-Anschluss, siehe Kapitel 10 „Technische Daten“.
- ▶ Stecken Sie den Stecker in die dafür vorgesehene Buchse.

6. Bedienen

6.1 Ein- und Ausschalten

HINWEIS: Die Leuchte bleibt ausgeschaltet, wenn die Leuchte nach einer Unterbrechung wieder mit Strom versorgt wird.

- ▶ Drücken Sie die Taste **F** kurz, ⇒ **2**.

6.2 Dimmen

Mit dieser Funktion können Sie die Helligkeit der Leuchte ändern.

- ▶ Drücken Sie die Taste **F** und halten Sie die Taste gedrückt, ⇒ **2**. Nach ungefähr einer Sekunde verändert die Leuchte ihre Helligkeit.
- ▶ Um die Dimmrichtung zu wechseln, drücken Sie die Taste **F** erneut und halten Sie die Taste gedrückt. Die eingestellte Helligkeit wird **nicht** gespeichert. Beim nächsten Einschalten der Leuchte wird automatisch die volle Helligkeit eingestellt.

7. Reinigen

⚠️ WARNUNG! Lebensgefahr durch elektrischen Schlag.
▶ Leuchte von der Stromversorgung trennen.
▶ **Nicht** nass reinigen.
⚠️ ACHTUNG! Sachschaden durch falsche Reinigungsmittel. Beschädigung der Leuchte.
▶ Verträglichkeit der Reinigungsmittel mit der Oberfläche prüfen.

- ▶ Reinigen Sie die Leuchte mit einem Tuch und einem milden Reiniger.

8. Reparieren

⚠️ WARNUNG! Lebensgefahr durch elektrischen Schlag.

- ▶ Leuchte von der Stromversorgung trennen.
- ▶ Reparaturen nur vom Hersteller, von einem vom Hersteller beauftragten Servicetechniker oder von einer vergleichbar qualifizierten Person durchführen lassen.
- ▶ Beschädigte Anschlussleitung sofort von der Stromversorgung trennen und vom Hersteller, von einem vom Hersteller beauftragten Servicetechniker oder von einer vergleichbar qualifizierten Person ersetzen lassen.

⚠️ ACHTUNG! Sachschaden durch unsachgemäße Reparatur. Zerstörung oder Beschädigung der Leuchte.
▶ Nur vom Hersteller freigegebene Ersatzteile verwenden.

HINWEIS: Das Leuchtmittel dieser Leuchte ist nicht ersetzbar. Wenn das Leuchtmittel das Ende seiner Lebensdauer erreicht hat, muss die gesamte Leuchte ersetzt werden.

HINWEIS: Sollte ein Defekt an der Leuchte auftreten, ist unser Service-Team für Sie erreichbar.

9. Entsorgen

Die Leuchte unterliegt der europäischen WEEE-Richtlinie.

- ▶ Entsorgen Sie die Leuchte getrennt vom Hausmüll über die dafür zuständigen und staatlich bestimmten Stellen. Mit einer ordnungsgemäßen Entsorgung vermeiden Sie mögliche negative Folgen für Mensch und Umwelt.

10. Technische Daten

HINWEIS: Es gelten die Angaben auf dem Leistungsschild der Leuchte, das Sie an der Anschlussleitung der Leuchte finden.

Abmessungen	Wert
Leuchtenkopf	Ø 88 x 53,2 mm
Gestänge	500 x 12,8 x 12,8 mm

Elektrische Werte	Wert
Spannung	
- Leuchte	5V DC
- Leuchte + Betriebsgerät	100–240V AC
Frequenz	
Leuchte + Betriebsgerät	50/60 Hz
Leistungsaufnahme	
- Leuchte	3,5W
- Leuchte + Betriebsgerät	4,0W
Betriebsgerät	USB-Netzteil

Anforderung USB-Anschluss	Wert
Nennspannung	5V DC (4,4V–5,25V)
Nennstrom	
- volle Lichtleistung	min. 1A
- reduzierte Lichtleistung	min. 500mA
Buchse	Typ A

Klassifizierung	Wert
Schutzklasse	
- Leuchte	III
- Leuchte + Betriebsgerät	II
Schutzart	IP20
Betriebsart	Dauerbetrieb

Symbole	Bezeichnung
	Schutzklasse II Betrieb mit Schutzisolation
	Schutzklasse III Betrieb mit Sicherheitskleinspannung (SELV)
	CE-Konformitätskennzeichen
	Entsorgung nach der europäischen WEEE-Richtlinie

ENG

1. Designated use

The luminaire is a task luminaire and is designed for single workplace lighting. The luminaire is used in addition to general lighting.

2. For your safety

- ▶ Read all enclosed instructions and information.
- ▶ Please observe the warnings included in the documentation and attached to the unit.
- ▶ The device must only be used in technically perfect condition, and only by persons being aware of the risks and dangers involved in operating the device.
- ▶ Keep this document available near the device.

2.1 Warning levels

⚠️ WARNUNG! Warning against hazards that may result in **serious injuries or death** in case of non-observance.

⚠️ CAUTION! Warning against hazards that may result in **injuries** in case of non-observance.

⚠️ NOTICE: Warning against hazards that may result in **material damage** in case of non-observance.

3. Mounting

⚠️ WARNUNG! Explosion hazard due to operating the luminaire in rooms subject to explosion hazards. Death or serious injuries.

▶ Do not operate the luminaire in rooms subject to explosion hazards.

⚠️ CAUTION! Risk of injury caused by a falling or tilting luminaire. Personal injury and material damage.

▶ Use only the delivered fastening elements or other suitable fastening elements available from the manufacturer.
▶ Mount the fastening elements and luminaire correctly.

⚠️ NOTICE: Risk of corrosion when operating the luminaire in moist rooms. Damage to the luminaire.
▶ Operate the luminaire in dry rooms only.

3.1 Mounting the luminaire on a table base

⚠️ CAUTION! Risk of injury caused by a tilting luminaire. Personal injury and material damage.
▶ Install the luminaire in a stable position.

- ▶ Place the table base **A** on a level surface, ⇒ **1**.
- ▶ Unscrew screw **D** from the socket **E** until the screw is flush with the inner wall of the socket, ⇒ **2**.
- ▶ Insert the stud **C** on the luminaire arm into the socket.
- ▶ Align the luminaire and the table base in the same direction.
- ▶ To fix the arm, screw the screw again into the socket until the screw is flush with the socket on the outside.

3.2 Mounting the luminaire on a table clamp

- ▶ Screw down the table clamp **B** on the mounting surface, ⇒ **1**.
- ▶ Unscrew screw **D** from the socket **E** until the screw is flush with the inner wall of the socket, ⇒ **2**.

