

mm	<p>Ø 250 245 1000 420 / 620 / 820 420</p>
kg	5,7
	<p>max. 116W E27 Glühfadenlampen; filament bulbs Motor max. 16W</p>

Die durchgestrichene Mülltonne weist darauf hin, dass dieses Elektrogerät nicht im Hausmüll entsorgt werden darf.

Um die menschliche Gesundheit und die Umwelt vor möglichen Gefahrstoffen zu schützen, kann dieses Produkt am Ende seiner Lebensdauer kostenfrei bei einer Sammelstelle in Ihrer Nähe abgegeben werden.

Die gesonderte Entsorgung ermöglicht die Wiederverwendung bzw. Verwertung von Elektrogeräten.

The crossed-out wheelee bin indicates that this electrical appliance must not be disposed of via household waste.

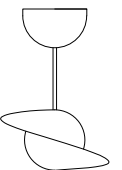
In order to protect human health and the environment against potentially hazardous substances, at the end of its lifecycle this product can be taken to a collection point close to you and disposed of free of charge there.

This separate disposal enables electrical appliances to be reused or recycled.

PROPELLER

serien
.lighting

serien Raundleuchten GmbH Hainhäuserstr. 3-7 D-63110 Rodgau
www.serien.com



Design Yaacov Kaufman

(D) Vor Montage der Leuchte Sicherung ausschalten!

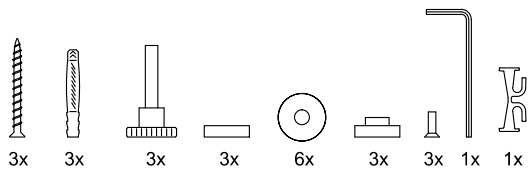
(GB) Before assembling the luminaire, turn off the power at the mains!

(F) Veuillez couper le courant avant de monter le luminaire!

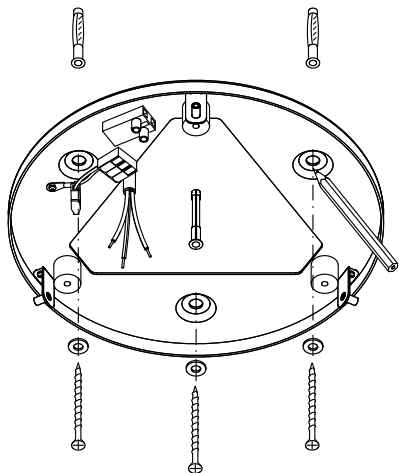
(I) Prima del montaggio della lampada staccare il fusibile!

(E) Desconecte el fusible antes de montar la lampara!

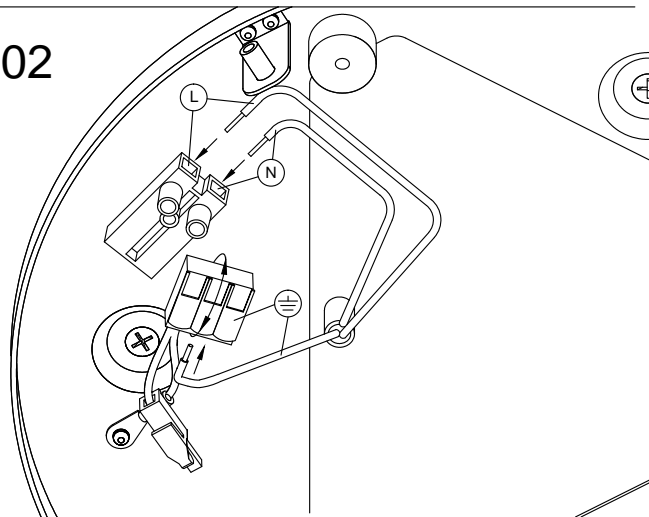
(NL) Schakel voor de montage van de lamp de zekering uit!



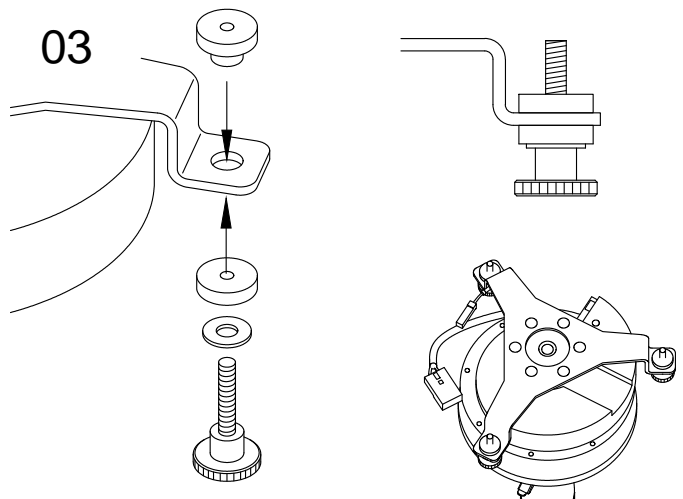
01



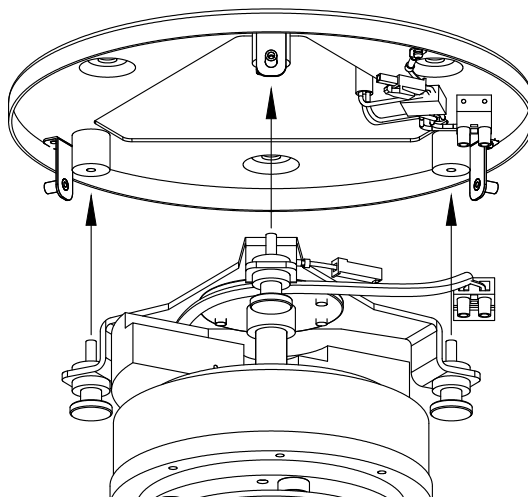
02



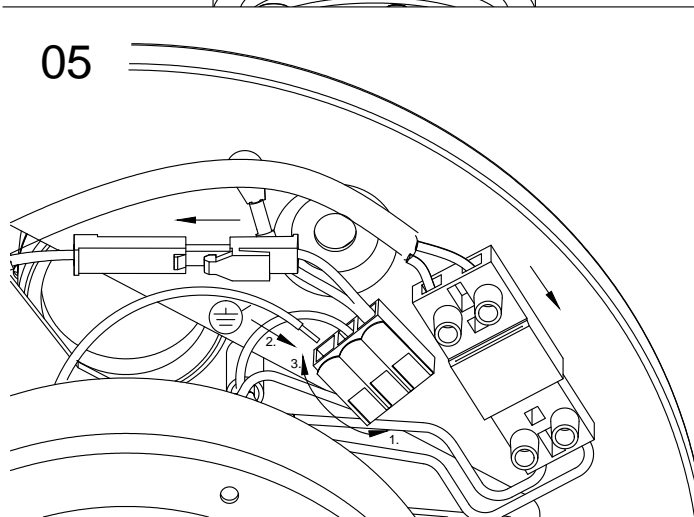
03



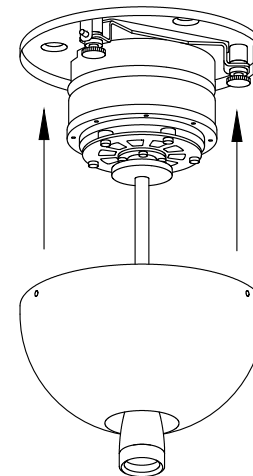
04



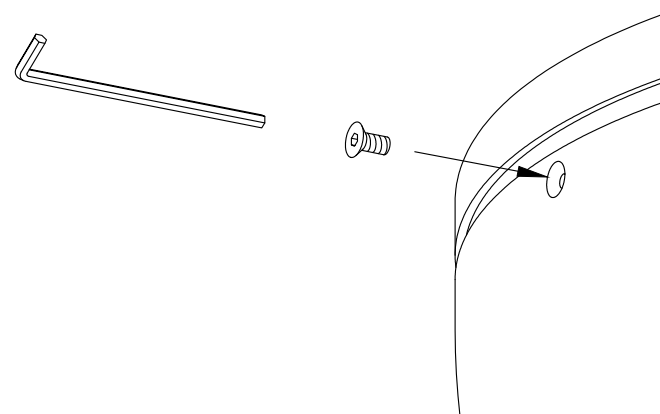
05



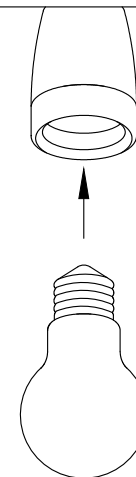
06



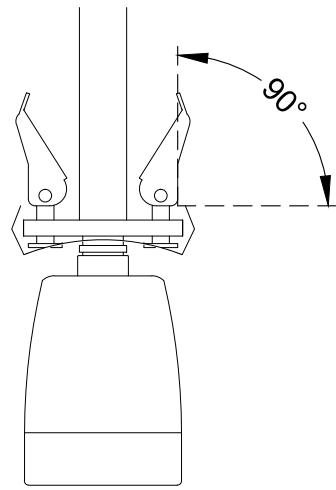
07



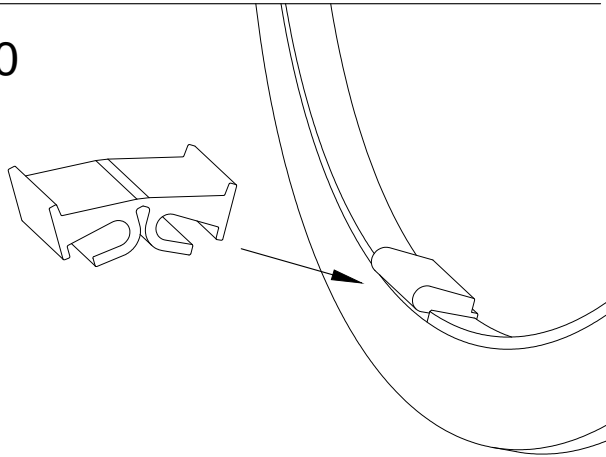
08



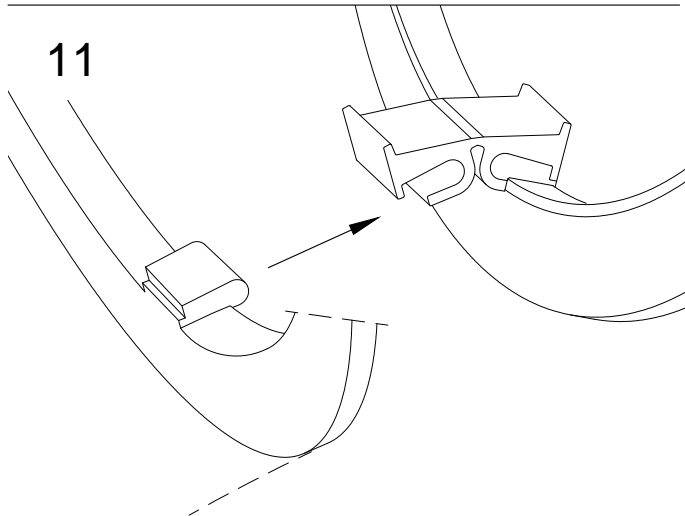
09



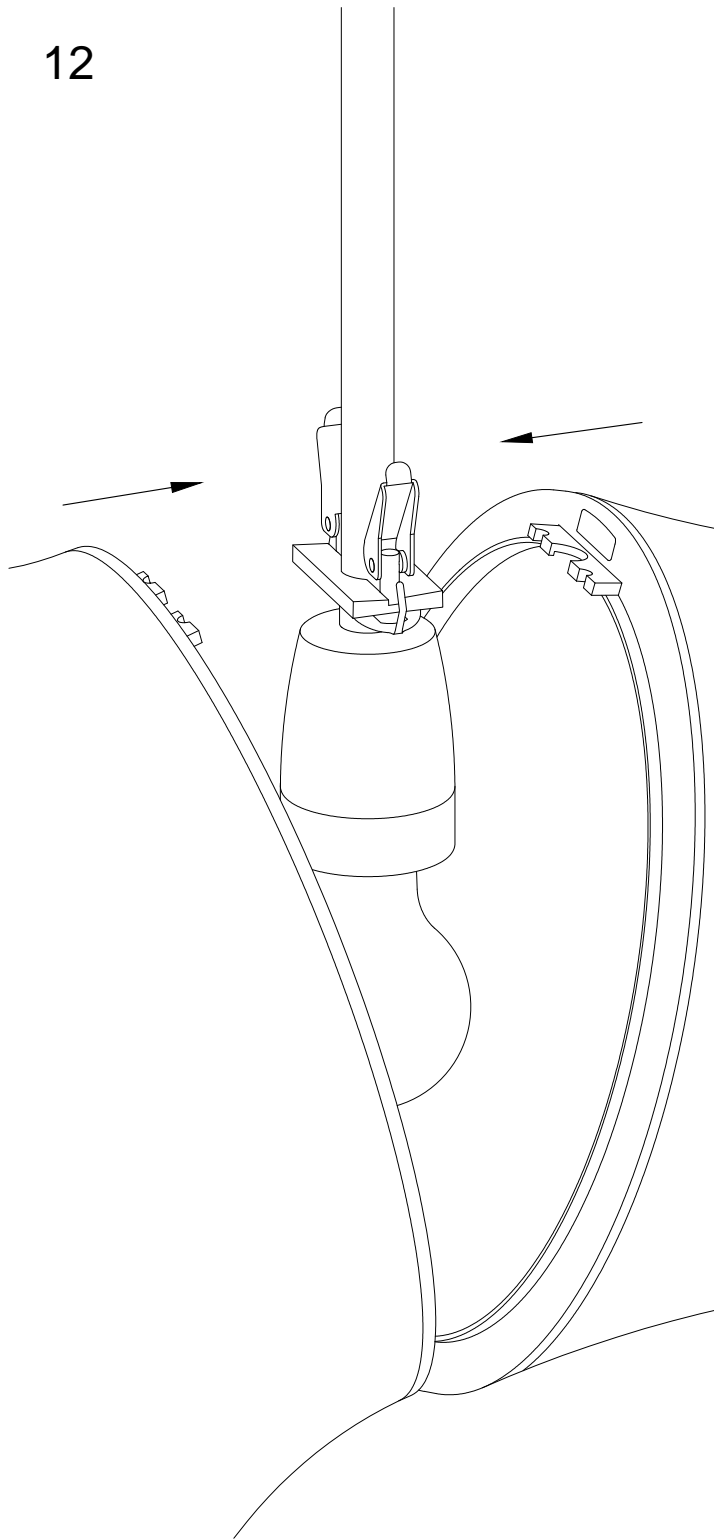
10



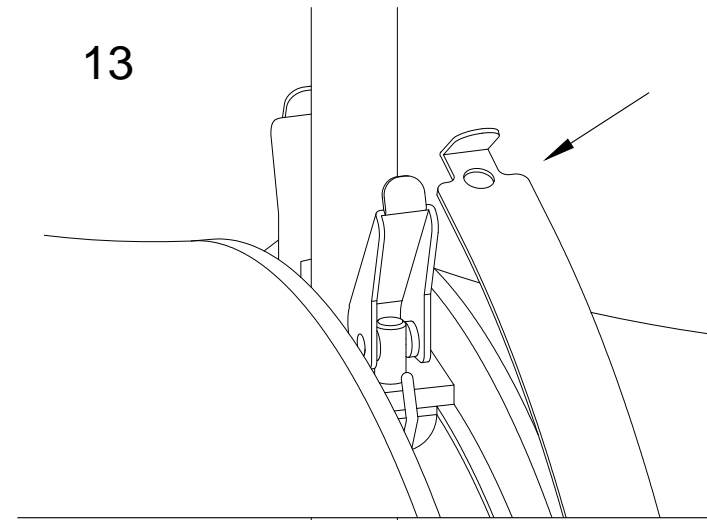
11



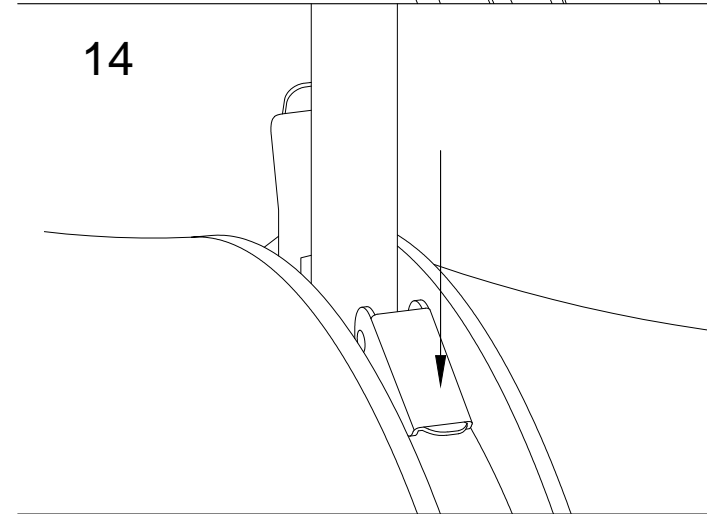
12



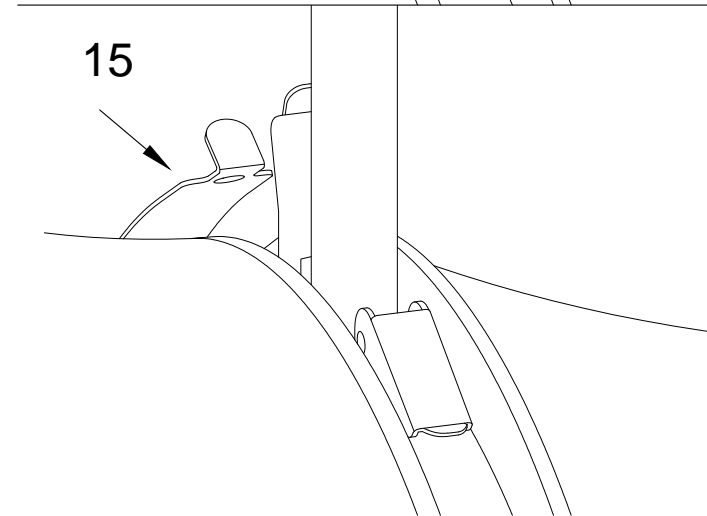
13



14



15



Fernbedienung mit Lernfunktion

Die Fernbedienung ist mit einer lernfähigen Frequenzeinheit ausgerüstet. Die Frequenzen können geändert werden, um Störungen durch andere Funkfrequenzen zu verhindern. Wenn Sie die standardmäßige Werkseinstellung verändern möchten, gehen Sie bitte wie folgt vor:

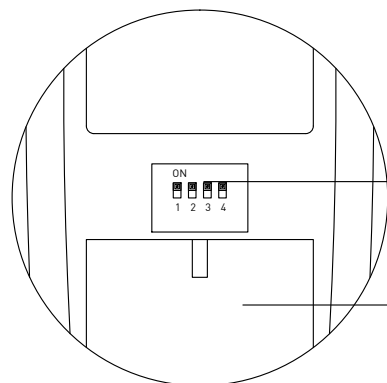
1. Verschieben Sie mit einem kleinen Werkzeug die Schiebesechalter im hinteren Batteriefach der Fernbedienung.
2. Schließen Sie den Propeller an die Netzspannung an (z.B. über den Wandschalter) und drücken Sie innerhalb von 30 Sekunden den "OFF" Knopf für mindestens 5 Sekunden.
3. Nach den vorangegangenen Schritten prüfen Sie bitte die Funktion Ihres Produkts. Sollte der Empfänger nicht auf die Fernbedienung reagieren, nehmen Sie den Propeller vom Netz. Wiederholen Sie die Schritte 2 - 3. Achtung: Während das System die Frequenzänderung speichert, bitte keine anderen Tasten drücken.

Remote control with learnfunction

The remote control is equipped with a learning frequency function. The frequencies can be changed in order to prevent interference with other radio frequencies. For a change of the factory settings please proceed as follows:

1. Please use a small-sized tool to move the sliding switch in the back part of the battery compartment of the remote control.
2. Please connect the Propeller to the mains voltage (e.g. by a wall switch) and press the "OFF" button within 30 seconds for at least 5 seconds.
3. After completing the steps above, please check the product's functions. If the Propeller is not responding to the remote control, please disconnect it from mains. Please repeat steps 2 and 3. Note: When the system is saving the frequency change, please do not press any other buttons.



Rückseite






Schalter
Switches


Betriebsmittel:
1x9V Batterie
Equipment:
1x9V battery

Funktionen

 Vorwärts / Rückwärtslauf
 Anzeige nach oben / unten

 Ventilator einschalten und in 6 Geschwindigkeitsstufen regeln
 Anzeige Geschwindigkeitsstufen

 Ventilator aus

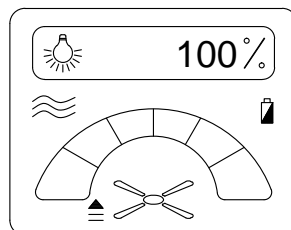
 Wechselt die Geschwindigkeit zwischen schnell und langsam von selbst um einen natürlichen Luftstrom zu erzeugen.


LOW to HI

 Licht An/Aus,

 %


Batteriestand: wenn das Batteriesymbol angezeigt wird, Batterie wechseln




Functions

Forward /backward motion
 Indication of up/down

Fan on, six-step speed control
 Indication of speed level

Fan off

Fan automatically change fan speed to make the natural wind


LOW to HI

Light On/Off,

 %

Battery: please exchange battery if battery sign is flashing

