

## 5.0690.09.55

### Funk-Fernbedienung (RGB und RGBW)

Remote Control (RGB and RGBW)  
Télécommande radio (RVB et RVBB)



für Controller · for controller · pour contrôleur

5.0635.09.16, 5.0635.09.24, 5.0635.09.50, 5.0635.09.52  
5.0670.09.18, 5.0670.09.45, 5.0670.09.52, 5.0670.19.24



### 1. Anwendung

- Funk-Fernbedienung zur Ansteuerung von Wibre-Controller
- Zur Farblichtsteuerung von RGB- und RGBW-Leuchten

**HINWEIS:** Das Gerät darf nur von einer Elektrofachkraft geöffnet und angeschlossen werden! Der Anschluss an das Stromnetz erfolgt über den Stecker Netzanschluss (7).

Die Verbindung zu den Steuereinheiten über den Stecker DMX Ausgang (8).

Auf die korrekte DMX Belegung (GND, D-, D+) ist zu achten!

### 2. Technische Daten/Konstruktion

Staub und Spritzwasser geschütztes Gehäuse

34 Programme

28 Feste Farben mit einstellbarer Helligkeit

6 Farbwechsel mit einstellbarer Geschwindigkeit

Programmwahl und Einstellung über 434 MHz Handsender

3-stelliges 7-Segment Display

DMX Ausgang

Firmware Update über USB

Funkempfänger auf 434 MHz

Abmessungen Empfänger: 160 x 80 x 57 mm

Abmessungen Handsender: 80 x 50 x 17 mm

Betriebsspannung: 100 VAC bis 260 VAC

Frequenz: 47Hz bis 440Hz

Stromaufnahme: 0,12 A bei 115 VAC; 0,08 A bei 230 VAC

Einschaltstrom: Cold Start 20 A/115 VAC; 40 A/230 VAC

Funkfrequenz: 434 MHz

### 3. Programme

E = Erweiterter Programmabereich (inkl. RGB-W)

A = Standard Programmabereich

E00 aus	E13 weiss 1	A00 aus
E01 rot	E14 weiss 2	A01 rot
E02 grün	E15 weiss 3	A02 blau
E03 blau	E16 weiss 4 (RGBW)	A03 grün
E04 magenta 1	E17 Farbwechsel 5	A04 magenta
E05 magenta 2	(RGB)	A05 cyan
E06 magenta 3	E18 Farbwechsel 4	A06 gelb
E07 cyan 1	(RGBW)	A07 weiss
E08 cyan 2	E19 alle an 100%	A08 Farbwechsel 1
E09 cyan 3	E20 alle an 90%	A09 Farblinken
E10 gelb 1	E21 alle an 70%	A10 Farbwechsel 2
E11 gelb 2	E22 nur weiss 100%	A11 Farbwechsel 3
E12 gelb 3		A12 alle an

### 1. Application

- Radio remote control for controlling Wibre controller
- For colour light control of RGB and RGBW lights

**NOTE:** The device may only be opened and connected by a skilled electrician! The device is connected to the power supply via the plug mains connection (7).

The connection to the control units via the plug DMX output (8).

Attention must be paid to the correct DMX assignment (GND, D-, D+)!

### 2. Technical data/design

Dust and splash water-protected housing

34 programs

28 fixed colours with adjustable brightness

6 colour changes with adjustable speed

Program selection and setting via 434 MHz handheld transmitter

3-digit 7-segment display

DMX output

Firmware update via USB

Radio receiver at 434 MHz

Receiver dimensions: 160 x 80 x 57 mm

Handheld transmitter dimensions: 80 x 50 x 17 mm

Operating voltage: 100 VAC to 260 VAC

Frequenz: 47Hz to 440Hz

Current consumption: 0.12 A at 115 VAC; 0.08 A at 230 VAC

Inrush current: Cold Start 20 A/115 VAC; 40 A/230 VAC

Radio frequency: 434 MHz

### 3. Programs

E = Extended program area (incl. RGB-W)

A = Standard program area A

E00 off	E13 white 1	A00 off
E01 red	E14 white 2	A01 red
E02 green	E15 white 3	A02 blue
E03 blue	E16 white 4 (RGBW)	A03 green
E04 magenta 1	E17 colour change	A04 magenta
E05 magenta 2	5 (RGB)	A05 cyan
E06 magenta 3	E18 colour change 4	A06 yellow
E07 cyan 1	(RGBW)	A07 white
E08 cyan 2	E19 all on 100%	A08 colour change 1
E09 cyan 3	E20 all on 90%	A09 colour flashing
E10 yellow 1	E21 all on 70%	A10 colour change 2
E11 yellow 2	E22 only white 100%	A11 colour change 3
E12 yellow 3		A12 all on

### 1. Application

- Télécommande radio destinée à la commande d'un contrôleur Wibre
- Pour la commande de feux de couleur sur des lampes RVB ou RVBB

**REMARQUE:** l'appareil doit uniquement être ouvert et raccordé par un électricien professionnel! Le raccordement au secteur est effectué à l'aide du connecteur d'alimentation électrique (7).

La liaison avec les unités de commande passe par le connecteur de sortie DMX (8).

S'assurer que la distribution DMX (GND, D-, D+) est correcte!

### 2. Données techniques / construction

Boîtier protégé contre la poussière et les projections d'eau

34 programmes

28 couleurs fixes avec luminosité réglable

6 variations de couleur avec vitesse réglable

Choix du programme et réglage à partir d'un émetteur portable

434 MHz

Écran 7 segments 3 positions

Sortie DMX

Mise à jour du micrologiciel via USB

Récepteur radio sur 434 MHz

Dimensions récepteur: 160 x 80 x 57 mm

Dimensions émetteur portable: 80 x 50 x 17 mm

Tension de fonctionnement: 100 VCA à 260 VCA

Fréquence: 47 Hz à 440 Hz

Consommation électrique: 0,12 A à 115 VCA; 0,08 A à 230 VCA

Courant transitoire: démarrage à froid 20 A / 115 VCA; 40 A / 230 VCA

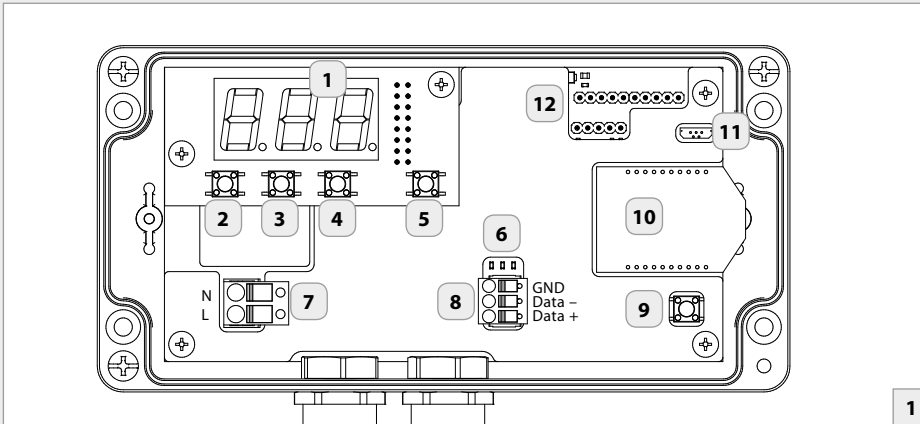
Fréquence radio: 434 MHz

### 3. Programmes

E = Plage de programmation avancée (RVB-B inclus)

A = Plage de programmation par défaut

E00 arrêt	E13 blanc 1	A00 arrêt
E01 rouge	E14 blanc 2	A01 rouge
E02 vert	E15 blanc 3	A02 bleu
E03 bleu	E16 blanc 4 (RVBB)	A03 vert
E04 magenta 1	E17 Variation de	A04 magenta
E05 magenta 2	couleur 5 (RVB)	A05 cyan
E06 magenta 3	E18 Variation de	A06 jaune
E07 cyan 1	couleur 4 (RVBB)	A07 blanc
E08 cyan 2	E19 tout à 100 %	A08 colour change 1
E09 cyan 3	E20 tout à 90 %	A09 colour flashing
E10 jaune 1	E21 tout à 70 %	A10 colour change 2
E11 jaune 2	E22 uniquement	A11 colour change 3
E12 jaune 3	blanc 100 %	A12 tout allumé



- |  |   |
|--|---|
| 1 Display<br>Display<br>Écran  | 7 Netzanschluss<br>Mains connection<br>Raccordement sec |
| 2 Taster DOWN<br>Button DOWN<br>Touche DOWN [Bas]                    | 8 DMX Ausgang<br>DMX output<br>Sortie DMX               |
| 3 Taster UP<br>Button UP<br>Touche UP [Haut]                         | 9 Nicht belegt<br>Not assigned<br>Pas affecté           |
| 4 Taster ENTER<br>Button ENTER<br>Touche ENTER [Entrée]              | 10 Nicht belegt<br>Not assigned<br>Pas affecté          |
| 5 Taster RESET<br>Button RESET<br>Touche RESET<br>[Réinitialisation] | 11 USB-Buchse<br>USB port<br>Connecteur USB             |
| 6 Kontroll-LEDs<br>Control LEDs<br>LED de contrôle                   | 12 Funkempfänge<br>Radio receiver<br>Récepteur radio    |

## VORSICHT: Netzleitung nicht berühren!

### 4. Programme auswählen

#### 4.1 Programmbereich A und E wählen (nur durch Elektrofachkraft)

Taster 4 (ENTER) drücken bis das Display zu blinken beginnt.  
Mit dem Taster 2 (DOWN) oder dem Taster 3 (UP) den gewünschten Programmbereich auswählen.  
Die Auswahl mit dem Taster 4 (ENTER) bestätigen.  
· Standard Programmbereich A  
· Erweiterter Programmbereich E (inkl. RGB-W Programme)  
Voreingestellt ist Bereich A.

#### 4.2 Programmwahl mit Tastern und Display (nur durch Elektrofachkraft)

Taster 4 (ENTER) drücken bis das Display zu blinken beginnt.  
Mit dem Taster 2 (DOWN) oder dem Taster 3 (UP) das gewünschte Programm auswählen. Werden die Taster länger gedrückt gehalten wird automatisch weitergezählt (Schnelllauf).  
Die Auswahl mit dem Taster 4 (ENTER) bestätigen.

#### 4.3 Programmwahl mit Handsender

Mit den oberen Tasten „P“ des Handsenders können die Programme weitergeschaltet werden.  
Das Absenden wird durch die gelbe Kontrollleuchte am Handsender bestätigt. Der Empfang wird durch den Dezimalpunkt der rechten Ziffer auf dem Display bestätigt. Werden die Taster länger gedrückt gehalten wird automatisch weitergezählt (Schnelllauf).  
Mit dem Handsender kann nur in dem zuvor eingestellten Programmbereich (A oder E) weitergeschaltet werden.  
Ein Wechsel des Programmbereichs ist nicht möglich.

### 5. Einstellen der Helligkeit

#### 5.1 Einstellen der Helligkeit mit Tastern und Display (nur durch Elektrofachkraft)

Nur bei den festen Farben kann die Helligkeit verändert werden.  
Taster 3 (UP) für 3 Sekunden gedrückt halten bis im Display z.B. „H99“ erscheint. Mit dem Taster 2 (DOWN) oder dem Taster 3 (UP) die gewünschte Helligkeit einstellen. Stellbereich von H99 (hell) bis H00 (dunkel). Werden die Taster länger gedrückt gehalten wird automatisch weitergezählt (Schnelllauf).  
Die Auswahl mit dem Taster 4 (ENTER) bestätigen.  
Die Einstellung wird für das jeweilige Programm gespeichert und bleibt auch bei Spannungsverlust erhalten.

## CAUTION: Do not touch mains supply cable!

### 4. Selecting Programs

#### 4.1 Selecting program area A and E (only by skilled electrician)

Press button 4 (ENTER) until the display starts flashing.  
Select the required program area using button 2 (DOWN) or button 3 (UP).  
Press button 4 (ENTER) to confirm the selection.  
· Standard program area A  
· Extended program area E (incl. RGB-W programs)  
Area A is preset.

#### 4.2 Program selection with buttons and display (only by skilled electrician)

Press button 4 (ENTER) until the display starts flashing.  
Select the required program using button 2 (DOWN) or button 3 (UP). If the buttons are pressed down longer, counting continues automatically (fast mode).  
Press button 4 (ENTER) to confirm the selection.

#### 4.3 Program selection with handheld transmitter

The programs can be switched with the upper buttons „P“ of the handheld transmitter.  
Transmission is confirmed by the yellow control light on the handheld transmitter. Reception is confirmed by the decimal point of the right number on the display. If the buttons are pressed down longer, counting continues automatically (fast mode).  
With the handheld transmitter it is only possible to switch to the program area (A or E) set previously.  
It is not possible to change the program area.

### 5. Setting the brightness

#### 5.1 Setting the brightness with buttons and display (only by skilled electrician)

Only the brightness of the fixed colours can be changed.  
Keep button 3 (UP) pressed down for 3 seconds until e.g. „H99“ appears in the display. Set the required brightness using button 2 (DOWN) or button 3 (UP). Setting range from H99 (light) to H00 (dark). If the buttons are pressed down longer, counting continues automatically (fast mode).  
Press button 4 (ENTER) to confirm the selection.  
The setting remains stored for the respective program and is preserved even during power loss.

## ATTENTION : ne pas toucher le câble d'alimentation !

### 4. Sélectionner un programme

#### 4.1 Choix de la plage de programmation A et E (uniquement par un électricien professionnel)

Presser la touche 4 (ENTER [ENTRÉE]) jusqu'à ce que l'écran commence à clignoter.  
Choisir la plage de programmation souhaitée avec la touche 2 (DOWN [BAS]) ou la touche 3 (UP [HAUT]).  
Confirmer la sélection avec la touche 4 (ENTER [ENTRÉE]).  
Plage de programmation par défaut A  
Plage de programmation avancée E (programmes RVB-B inclus)  
La plage par défaut est la plage A.

#### 4.2 Choix du programme avec touches et écran (uniquement par un électricien professionnel)

Presser la touche 4 (ENTER [ENTRÉE]) jusqu'à ce que l'écran commence à clignoter.  
Choisir le programme souhaité avec la touche 2 (DOWN [BAS]) ou la touche 3 (UP [HAUT]). Si les touches sont maintenues enfoncées plus longtemps, la fonction est automatiquement maintenue (marche accélérée).  
Confirmer la sélection avec la touche 4 (ENTER [ENTRÉE]).

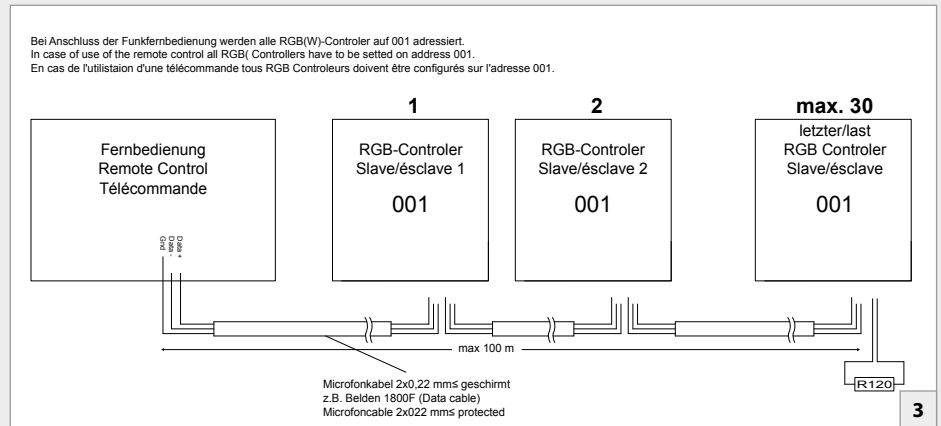
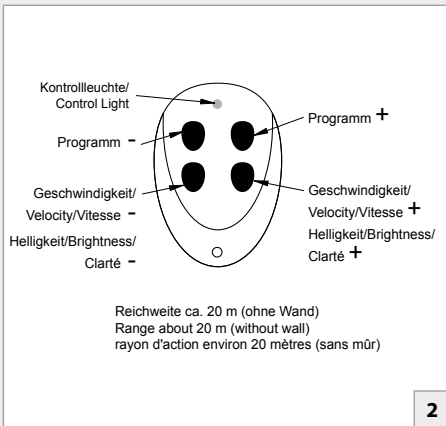
#### 4.3 Choix du programme avec l'émetteur portatif

Les programmes peuvent être avancés avec la touche « P » en haut de l'émetteur portatif.  
L'envoi est confirmé par le voyant de contrôle jaune sur l'émetteur portatif. La réception est confirmée par le signe décimal du chiffre de droite sur l'écran. Si les touches sont maintenues enfoncées plus longtemps, la fonction est automatiquement maintenue (marche accélérée).  
Il est uniquement possible de basculer sur la plage de programmation préalablement réglée (A ou E) avec l'émetteur portatif.  
Un changement de plage de programmation n'est pas possible.

### 5. Réglage de la luminosité

#### 5.1 Réglage de la luminosité avec touches et écran (uniquement par un électricien professionnel)

La luminosité peut uniquement être modifiée avec les couleurs fixes. Maintenir la touche 3 (UP [HAUT]) enfoncée pendant 3 secondes jusqu'à ce que, par exemple, « H99 » apparaisse sur l'écran. Régler la luminosité souhaitée avec la touche 2 (DOWN [BAS]) ou la touche 3 (UP [HAUT]). Plage de réglage de H99 (clair) à H00 (foncé). Si les touches sont maintenues enfoncées plus longtemps, la fonction est automatiquement maintenue (marche accélérée).  
Confirmer la sélection avec la touche 4 (ENTER [ENTRÉE]).  
Le réglage est sauvegardé pour le programme concerné et il est conservé, même en cas de baisse de tension.



## 5.2 Einstellen der Helligkeit mit dem Handsender

Mit den unteren Tasten des Handsenders kann innerhalb der festen Farben die Helligkeit eingestellt werden. Stellbereich von H99 (hell) bis H00 (dunkel). Werden die Tasten länger gedrückt gehalten wird automatisch weitergezählt (Schnellauf).

Das Absenden wird durch die gelbe Kontrollleuchte am Handsender bestätigt und der neue Wert wird auf dem Display angezeigt. Wenn die Tasten nicht mehr betätigt werden schaltet das Display wieder zur Programmanzeige zurück.

Die Einstellung wird für das jeweilige Programm gespeichert und bleibt auch bei Spannungsverlust erhalten.

## 6 Einstellen der Geschwindigkeit

### 6.1 Einstellen der Geschwindigkeit mit Tastern und Display (nur durch Elektrofachkraft)

Nur bei den Farbwechseln kann die Geschwindigkeit verändert werden.

Taster 3 (UP) für 3 Sekunden gedrückt halten bis im Display z.B. „S99“ erscheint. Mit dem Taster 2 (DOWN) oder dem Taster 3 (UP) die gewünschte Geschwindigkeit einstellen. Stellbereich von S99 (schnell) bis S00 (langsam). Werden die Tasten länger gedrückt gehalten wird automatisch weitergezählt (Schnellauf).

Die Auswahl mit dem Taster 4 (ENTER) bestätigen.

Die Einstellung wird für das jeweilige Programm gespeichert und bleibt auch bei Spannungsverlust erhalten.

Die neue Einstellung bei dem nächsten Farbwechsel des laufenden Programms aktiv.

### 6.2 Einstellen der Geschwindigkeit mit dem Handsender

Mit den unteren Tasten „“ des Handsenders kann innerhalb der Farbwechsel die Geschwindigkeit eingestellt werden. Stellbereich von S99 (schnell) bis S00 (langsam). Werden die Tasten länger gedrückt gehalten wird automatisch weitergezählt (Schnellauf).

Das Absenden wird durch die gelbe Kontrollleuchte am Handsender bestätigt und der neue Wert wird auf dem Display angezeigt. Wenn die Tasten nicht mehr betätigt werden schaltet das Display wieder zur Programmanzeige zurück.

Die Einstellung wird für das jeweilige Programm gespeichert und bleibt auch bei Spannungsverlust erhalten.

Die neue Einstellung ist bei dem nächsten Farbwechsel des laufenden Programms aktiv.

## 7. Anmelden eines Handsenders mit Tastern und Display (nur durch Elektrofachkraft)

Taster 2 (DOWN) für 4 Sekunden gedrückt halten bis im Display z.B. „LEr“ erscheint. Jetzt auf dem Handsender eine Taste drücken.

Bei erfolgreicher Anmeldung zeigt die Displayanzeige wieder einen Programmplatz an.

Es können bis zu 8 Handsender angemeldet werden.

Wird Taster 2 (DOWN) für 7 Sekunden gedrückt gehalten, werden alle angemeldeten Handsender abgemeldet. Im Display erscheint „CLr“.

## 5.2 Setting the brightness with the handheld transmitter

The brightness within the fixed colours can be set with the lower buttons of the handheld transmitter. Setting range from H99 (light) to H00 (dark). If the buttons are pressed longer, counting continues automatically (fast mode).

The transmission is confirmed by the yellow control light on the handheld transmitter and the new value appears on the display. Once the buttons are no longer pressed, the display switches back to the program display.

The setting remains stored for the respective program and is preserved even during power loss.

## 6 Setting the speed

### 6.1 Setting the speed with buttons and display (only by skilled electrician)

The speed can only be changed during the colour changes. Keep button 3 (UP) pressed down for 3 seconds until e.g. „S99“ appears in the display. Set the required speed using button 2 (DOWN) or button 3 (UP). Setting range from S99 (fast) to S00 (slow). If the buttons are pressed down longer, counting continues automatically (fast mode).

Press button 4 (ENTER) to confirm the selection.

The setting remains stored for the respective program and is preserved even during power loss.

The new setting for the next colour change of the current program active.

### 6.2 Setting the speed with the handheld transmitter

The speed within the colour change can be set with the lower buttons „“ of the handheld transmitter. Setting range from S99 (fast) to S00 (slow). If the buttons are pressed longer, counting continues automatically (fast mode).

The transmission is confirmed by the yellow control light on the handheld transmitter and the new value appears on the display. Once the buttons are no longer pressed, the display switches back to the program display.

The setting remains stored for the respective program and is preserved even during power loss.

The new setting is for the next colour change of the current program active.

## 7. Registering a handheld transmitter with buttons and display (only by skilled electrician)

Keep button 2 (DOWN) pressed down for 4 seconds until „LEr“, for example, appears in the display. Now press a button on the handheld transmitter.

If registration is successful, the display shows a program location again.

Up to 8 handheld transmitters can be registered.

If button 2 (DOWN) is kept pressed down for 7 seconds, all registered handheld transmitters are unregistered. „CLr“ appears in the display.

## 5.2 Réglage de la luminosité avec l'émetteur portatif

Il est possible de régler la luminosité, dans le cadre des couleurs fixes, à l'aide des touches situées en bas de l'émetteur portatif. Plage de réglage de H99 (clair) à H00 (foncé). Si les touches sont maintenues enfoncées plus longtemps, la fonction est automatiquement maintenue (marche accélérée).

L'envoi est confirmé par le voyant de contrôle jaune sur l'émetteur portatif et la nouvelle valeur s'affiche sur l'écran.

Si les touches ne sont plus actionnées, l'écran bascule à nouveau sur l'affichage du programme.

Le réglage est sauvegardé pour le programme concerné et il est conservé, même en cas de baisse de tension.

## 6 Réglage de la vitesse

### 6.1 Réglage de la vitesse avec touches et écran (uniquement par un électricien professionnel)

La vitesse peut uniquement être modifiée avec les variations de couleur. Maintenir la touche 3 (UP [HAUT]) enfoncée pendant 3 secondes jusqu'à ce que, par exemple, « S99 » apparaisse sur l'écran. Régler la vitesse souhaitée avec la touche 2 (DOWN [BAS]) ou la touche 3 (UP [HAUT]). Plage de réglage de S99 (rapide) à S00 (lent). Si les touches sont maintenues enfoncées plus longtemps, la fonction est automatiquement maintenue (marche accélérée). Confirmer la sélection avec la touche 4 (ENTER [ENTRÉE]).

Le réglage est sauvegardé pour le programme concerné et il est conservé, même en cas de baisse de tension.

Le nouveau réglage est activé lors de la variation de couleur suivante du programme courant.

### 6.2 Réglage de la vitesse avec l'émetteur portatif

Il est possible de régler la vitesse, dans le cadre de la variation de couleur, à l'aide des touches « » situées en bas de l'émetteur portatif. Plage de réglage de S99 (rapide) à S00 (lent). Si les touches sont maintenues enfoncées plus longtemps, la fonction est automatiquement maintenue (marche accélérée). L'envoi est confirmé par le voyant de contrôle jaune sur l'émetteur portatif et la nouvelle valeur s'affiche sur l'écran. Si les touches ne sont plus actionnées, l'écran bascule à nouveau sur l'affichage du programme. Le réglage est sauvegardé pour le programme concerné et il est conservé, même en cas de baisse de tension. Le nouveau réglage est activé lors de la variation de couleur suivante du programme courant.

## 7. Connexion d'un émetteur portatif avec touches et écran (uniquement par un électricien professionnel)

Maintenir la touche 2 (DOWN [BAS]) enfoncée pendant 4 secondes jusqu'à ce que, par exemple, « LEr » apparaisse sur l'écran. Maintenant, appuyer sur une touche de l'émetteur portatif.

En cas de réussite de la connexion, l'écran affiche à nouveau un emplacement de programme. Il est possible de connecter jusqu'à 8 émetteurs portatifs. Si la touche 2 (DOWN [BAS]) est maintenue enfoncée pendant 7 secondes, tous les émetteurs connectés sont déconnectés. « CLr » s'affiche sur l'écran.

## 8. Mehrere Steuerungen innerhalb eines Gebäudes

Innerhalb eines Objektes bzw. Gebäudes ist es möglich mit mehreren Fernbedienungen verschiedene Beleuchtungen zu steuern. Dazu sind kleine technische Einstellungen nötig. Bitte kontaktieren Sie dazu bitte unseren technischen Service unter 07131 90530 oder [info@wibre.de](mailto:info@wibre.de).

## 9. Firmware Update

Bei Power On oder nach betätigen von Taster 5 (RESET) erscheint im Display die aktuelle Firmware Version z.B. 501 dann 0.05. Über die USB-Buchse (11) kann ein Update der Firmware erfolgen. Dazu fordern Sie bitte die Anleitung „Update über USB Schnittstelle“ an.

## 10. DMX Anschluss

Das Gerät verfügt über einen DMX Ausgang (8). Es können Standard DMX Empfänger angeschlossen werden. Die DMX Startadresse ist 001. **(3)** Die Startadresse kann nicht geändert werden. Die Belegung der Kanäle: Ch. 1 Rot/Ch. 2 Grün/Ch. 3 Blau/Ch. 4 Weiss Eine gelbe LED bei Kontroll-LEDs (6) zeigt die ausgehenden Daten an.

## 11. Allgemeine Wartungshinweise

- Beim Reinigen darf die Leuchte nicht mit Metall angreifenden Reinigungsmitteln in Berührung kommen. Der Einsatz salzsäurehaltiger Reinigungsmittel an und in der Nähe von Scheinwerfern aus Edelstahl ist in jedem Fall zu unterlassen.
- Scheinwerfer regelmäßig reinigen, um Fremdstoffablagerungen zu vermeiden.
- **Achtung:** Keine Hochdruckreiniger verwenden.
- Strahler vor Einfrieren schützen, gegebenenfalls müssen diese demontiert oder speziell geschützt werden.
- Verloren gegangene Schrauben oder Muttern dürfen nur durch Schrauben aus V4A ersetzt werden.

## 12. Garantiebestimmungen

Folgende Garanziezeiten und Bestimmungen gelten vom Tage der Lieferung an:

- 24 Monate auf WIBRE-Scheinwerfer.
- Von den Garantieansprüchen ausgenommen sind Leuchtmittel
- Unter die Garantie fallen nachweisbare Material-, Konstruktions- und Verarbeitungsfehler vonseiten des Herstellers.
- Für Schäden, welche durch Nichtbeachtung dieser Betriebsanleitung, oder durch unsachgemäße Reparatur entstehen, können wir keine Garantie übernehmen.
- Keine Garantie besteht, wenn die Installation nicht korrekt nach den Bestimmungen vorgenommen wurde oder bei Verwendung nicht geeigneter Leuchtmittel bzw. Anschlusskabel.
- Änderungen, die dem technischen Fortschritt dienen, behalten wir uns vor.

## 13. Wichtige Hinweise

### (Bei Nichtbeachtung folgender Punkte, entfällt die Garantie.)

- Vor der Installation müssen alle Teile auf Transportschäden überprüft werden!
- Jegliche Montage-, Installations- und Elektroarbeiten müssen von qualifiziertem Fachpersonal durchgeführt werden.
- Zur Vermeidung von Fremdstoff nur Edelstahlwerkzeug verwenden!
- Die Kabellänge der Leuchten ist so zu wählen, dass man nicht im Wasser oder feuchten Umgebung verlängern muss. Spätere Reklamationen aufgrund dessen können nicht akzeptiert werden.
- Es dürfen nur originale Wibre-Betriebsgeräte verwendet werden.
- Ein Montageabstand von 10 cm zwischen Betriebsgeräten wird dringend empfohlen, um wechselseitiges Erhitzen zu vermeiden.
- Anschluss der Betriebsgeräte muss stromlos erfolgen, da sonst Entladungen im Netzteil zur Schädigung der LED führen können. Es darf keine Primärspannung beim Wechsel der LED anliegen.
- Beim Anschließen der Leuchte die Polung beachten! Eine falsche Polung kann dem LED-Modul schaden.
- Die Installation eines bauseitigen Überspannungsschutzes nach DIN VDE 0100-443, DIN VDE 0100-534 und EN 62305 wird empfohlen.
- Bitte achten Sie auf Maßnahmen gegen ESD (Elektrostatische Entladung) während aller Arbeiten am Scheinwerfer, Betriebsgerät und LED.

## 8. Several controls within a building

It is possible to control different lights within an object or building with several remote controls. Small technical settings are necessary for this.

To contact our technical service, please phone 07131 90530 or send an email to [info@wibre.de](mailto:info@wibre.de).

## 9. Firmware Update

With Power On or after pressing button 5 (RESET) the current firmware version e.g. 501 then 0.05 appears in the display. The firmware is updated via the USB port (11). To do this, please request the „Update via USB interface“ instructions.

## 10. DMX Connection

The device has a DMX output (8). Standard DMX receivers can be connected. The DMX start address is 001. **(3)** The start address cannot be changed.

The assignment of the channels: Ch. 1 Red/Ch. 2 Green/Ch. 3 Blue/Ch. 4 White

A yellow LED on control LEDs (6) displays the outgoing data.

## 11. General maintenance instructions

- During cleaning, the light may not come into contact with cleaning agents that attack metals. The use of cleaning agents containing hydrochloric acid on and close to the spotlight parts made from stainless steel is to be avoided under all circumstances.
- Clean spotlight regularly, to avoid external rust deposits.
- **Important:** Do not use high-pressure cleaners.
- Protect spotlights from freezing; if appropriate, they may need to be dismantled or specially protected.
- Lost screws or nuts may only be replaced by screws from V4A.

## 12. Guarantee provisions

The following guarantee times and provisions apply from the day of delivery:

- 24 months on WIBRE spotlights.
- Light elements are exempted from the guarantee claims
- The guarantee covers demonstrable material, construction and processing errors made by the manufacturer.
- We can assume no liability for damage that arises through disregard of this operating manual, or through improper repair.
- No guarantee exists if the installation has not been carried out correctly in accordance with the instructions or if unsuitable light elements or connection cables are used.
- We reserve the right to make changes in the interests of technical progress.

## 13. Important information

### (If the following points are disregarded, the guarantee expires.)

- Before installation, all parts must be checked for transport damage!
- All fitting, installation and electrical work must be performed by qualified specialist staff.
- Only use stainless steel tools to avoid external rust!
- The cable length of the lights should be chosen in such a way that it is not necessary to extend in water or moist environments. Later complaints resulting from this cannot be accepted.
- Only original Wibre operating units may be used.
- An installation distance of 10 cm between operating devices is urgently recommended in order to avoid mutual heating up.
- The operating devices must be connected without power, as otherwise discharges in the power supply may cause the LED to be damaged.
- No primary voltage may be applied when changing the LED.
- Note polarity when changing the lights! The wrong polarity can damage the LED module.
- It is recommended that the customer install an overvoltage protection in accordance with DIN VDE 0100-443, DIN VDE 0100-534 and EN 62305.
- Please comply with all anti-ESD (electrostatic discharge) measures during all work on the spotlight, operating device and LED.

## 8. Plusieurs commandes au sein d'un même bâtiment

Il est possible de commander différents éclairages au sein d'un même objet ou d'un même bâtiment à l'aide de plusieurs télécommandes. Pour ce faire, de petits réglages techniques sont nécessaires. À cet effet, veuillez contacter notre service technique au 0049 + (0)713 190 530 ou à l'adresse [info@wibre.de](mailto:info@wibre.de).

## 9. Mise à jour du micrologiciel

Lors de la mise en marche ou après une pression de la touche 5 (RESET (RÉINITIALISER)), la version actuelle du micrologiciel s'affiche sur l'écran, par ex. 501 puis 0.05. Une mise à jour du micrologiciel est effectuée par le biais du connecteur USB (11). Pour cela, demander la notice « Mise à jour via interface USB ».

## 10. Raccordement DMX

L'appareil est doté d'une sortie DMX (8). Il est possible de raccorder des récepteurs DMX standards. L'adresse de départ DMX est 001.

**(3)** L'adresse de départ ne peut pas être modifiée. Affectation des canaux : Ch. 1 Rouge / Ch. 2 Vert / Ch. 3 Bleu / Ch. 4 Blanc. Une LED jaune indique les données sortantes au niveau des LED de contrôle (6).

## 11. Consignes de maintenance générales

- Lors du nettoyage, la lampe ne doit pas entrer en contact avec des produits de nettoyage attaquant le métal. L'utilisation de produits de nettoyage contenant de l'acide chlorhydrique sur des ou à proximité de pièces du projecteur en acier inoxydable est interdite dans tous les cas.
- Nettoyer régulièrement les projecteurs afin d'éviter des dépôts de rouille extérieures.
- **Attention :** n'utiliser aucun appareil de nettoyage haute pression.
- Protéger les projecteurs du gel. Le cas échéant, ils doivent être démontés ou être protégés de manière spécifique.
- Les vis ou écrous perdus doivent exclusivement être remplacés par des vis en V4A.

## 12. Conditions de garantie

Les durées et conditions de garantie suivantes s'appliquent à compter du jour de la livraison :

- 24 mois sur les projecteurs WIBRE.
- Les ampoules sont exclues de la garantie.
- Les vices matériels, de construction et de traitement justifiables tombent sous la garantie du fabricant.
- Nous déclinons toute garantie pour les dommages occasionnés par un non-respect de cette notice d'utilisation ou par des réparations inappropriées.
- Aucune garantie n'est accordée si l'installation n'a pas été effectuée correctement, conformément aux dispositions, ou en cas d'utilisation d'ampoules ou de câbles de raccordement inadaptés.
- Nous nous réservons le droit de procéder à des modifications intervenant dans le cadre des progrès de la technique.

## 13. Remarques importantes (La garantie s'éteint en cas de non-respect des points suivants)

- L'absence d'avaries de transport doit être vérifiée avant l'installation !
- Tous les travaux de montage et d'installation, ainsi que les travaux électriques, doivent être réalisés par du personnel qualifié.
- Afin d'éviter tout dépôt de rouille, utiliser exclusivement des outils en acier inoxydable !
- La longueur de câble des lampes doit être choisie de telle sorte à ce qu'il ne soit pas nécessaire de la prolonger dans de l'eau ou dans un environnement humide. Toute réclamation ultérieure à ce motif ne sera pas acceptée.
- Seuls des équipements Wibre originaux doivent être utilisés.
- Une distance de montage de 10 cm entre les équipements est vivement recommandée afin d'éviter un réchauffement mutuel.
- Le raccordement des équipements doit être effectué sans courant, sans quoi des décharges dans le bloc d'alimentation pourraient entraîner une détérioration des LED. Aucune tension primaire ne doit être établie lors du changement des LED.
- Lors du raccordement des lampes, respecter la polarité ! Une erreur de polarité peut endommager le module de LED.
- L'installation d'une protection contre la surtension conforme aux normes DIN VDE 0100-443, DIN VDE 0100-534 et EN 62305 par le client est recommandé.
- Respecter les mesures contre la décharge électrostatique durant tous les travaux sur des projecteurs, équipements et LED.