

modo
LUCE

ICARO SOSPENSIONE $\phi 50$
ICARO SOSPENSIONE $\phi 75$
ICARO BALL SOSPENSIONE $\phi 50$
ICARO BALL SOSPENSIONE $\phi 60$
ICARO BALL SOSPENSIONE $\phi 75$

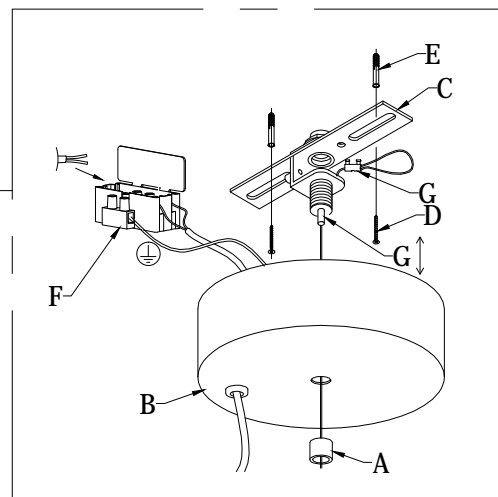


Fig. A

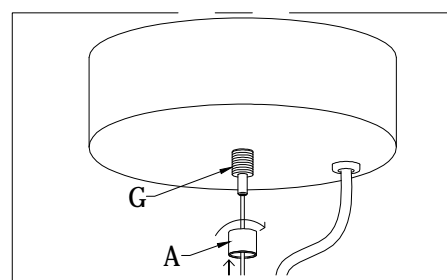


Fig. B

ISTRUZIONI DI MONTAGGIO

- Staccare la corrente di alimentazione.
- Svitare il particolare (A) e abbassare il rosone (B). (Fig.A)
- Fissare la staffa (C) al soffitto mediante le viti (D) e i tasselli (E). (Fig.A)
- Regolare la lunghezza del cavo in acciaio regolando agendo sul morsetto di sicurezza (G) , tenendo premuto il particolare (B) del gripper in modo che il cavo in acciaio scorra . (Fig.A)
- Collegare i cavi di rete nel morsetto (F) rispettando le polarità, e richiudere la scatola. (Fig.A)
- Regolare la tensione del cavo elettrico facendo attenzione che il cavo rimanga morbido.
- Appoggiare il rosone al soffitto. A posizionamento effettuato avvitare con cura il particolare (A) , al bloccacavo (G) . (FIG. B)
- Avvitare ai portalampane le lampadine in dotazione.

ATTENZIONE

Gli apparecchi di nostra costruzione sono idonei all'uso in ambienti ordinari con temperatura ambiente ad umidità relativa standard.

Tutte le operazioni devono essere eseguite da un tecnico specializzato.

PULIZIA

Staccare la corrente di alimentazione

Per la pulizia periodica degli apparecchi di illuminazione usare sempre i guanti ed uno straccio morbido o un piumino del tipo con manico.

Non usare mai solventi o alcool.

E' possibile togliere completamente i paralumi svitando con un cacciavite le due viti (L) che uniscono il paralume alla struttura.

INSTRUCTION

- Disconnect the power.
- Unscrew the handle (A) and lower the canopy (B). (Fig.A)
- Fix the bracket (C) with screw (D) and dowels (E) on the ceiling. (Fig.A)
- Adjust the length of the steel cable acting on regulating terminal security (G), push the part (B) of the gripper so that the steel cable runs. (Fig.A)
- Connect the network cables to terminal (F) according to the polarity, and close the box. (Fig.A)
- Tense the power cable paying attention to the regulation , it dosen't have to be too tensed
- Place the canopy in the ceiling. Screw with care the particular (A), the block cable (G). (Fig.B)
- Attach the included bulb to the bulb sockets.

ATTENTION

The products of our production are suitable for the using in usual surroundings with standard temperature and humidity levels. All the operation have to be done by an electrician.

CLEANING

Disconnect power or pull the plug out.

For the periodical cleaning of the lamps use always gloves and a soft cloth (for glossy surfaces). Don't use aggressive solvents or alcohol.

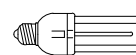
Avoid absolutely to fold parts which are not expected for folding, because in this case welded parts are going to be damaged.



2 installatori



1xE27 max 42W HES



1xE27 20W