

**Produkt:** Eckbock (Edelstahl)

**Anwendung:** Zur Befestigung einer Albert-Wandleuchte an eine Gebäude-Außenecke (90°)

**1000** passend zur den Leuchten:  
309, 322, 323, 205, 206, 214, 256, 258, 324

**1002** 311, 320, 321  
(Edelstahl lackiert)

**1003** passend zur den Leuchten:  
224, 238, 239, 241, 243, 627, 658, 687

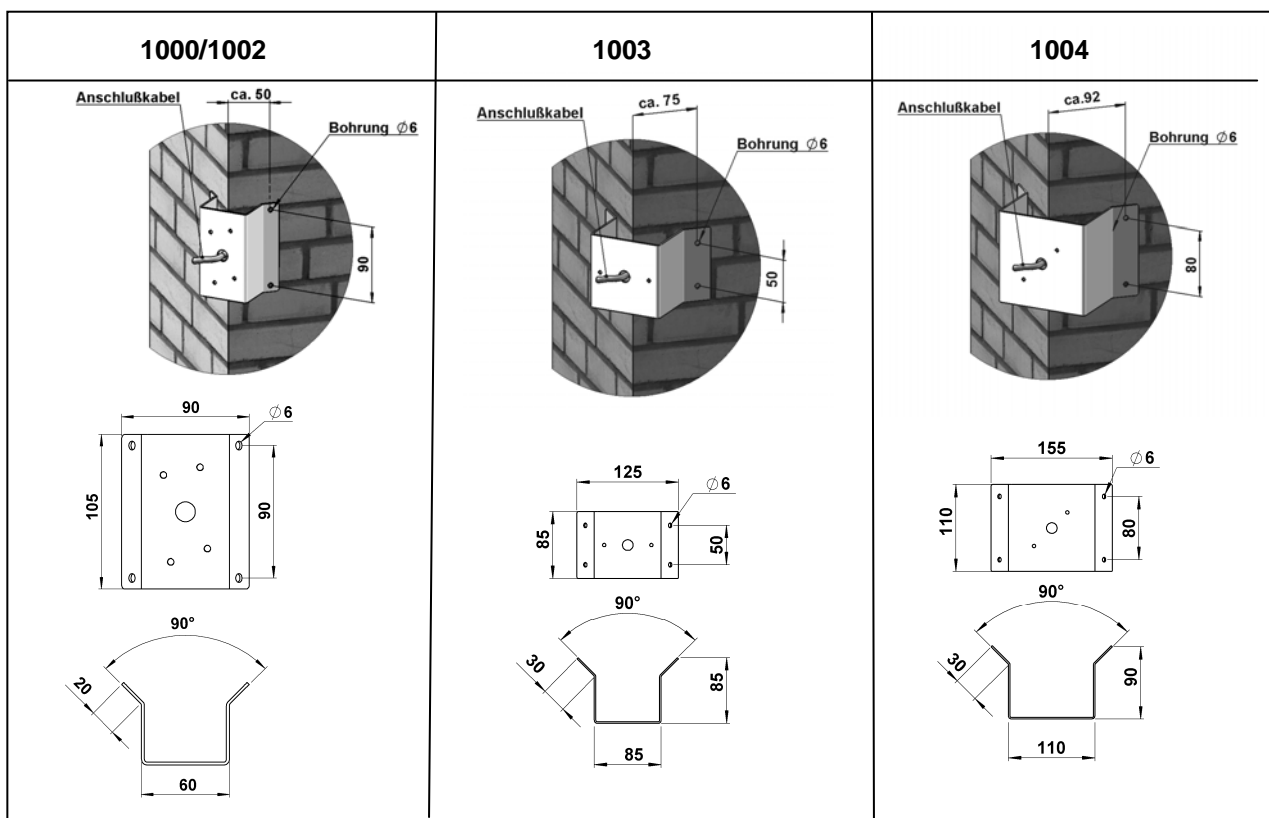
**1004** passend zur den Leuchten:  
216, 227, 237, 238, 601,

**Montage:**

Das Wandschild der Leuchte (im Lieferumfang der Leuchte) mit den beiliegenden metrischen Schrauben auf dem Montageflansch des Eckbockes befestigen.

Das kundenseitig vorhandene Anschlußkabel durch die Bohrung im Eckbock und die Kabeldurchführungsstülpe des Wandschildes ziehen.

Den Eckbock an einer 90° Gebäude - Außenecke mit jeweils zwei Schrauben pro Seite befestigen.



Verdrahtung und Leuchtenmontage entsprechend der Gebrauchsanweisung der Leuchte vornehmen.