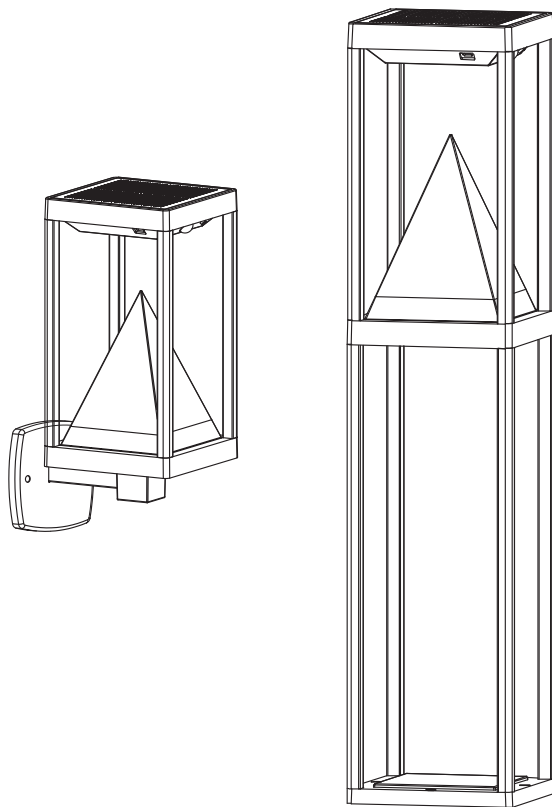
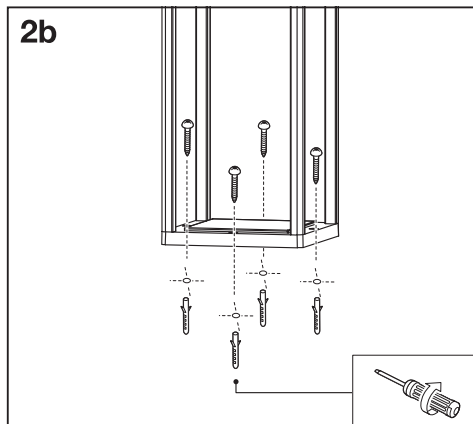
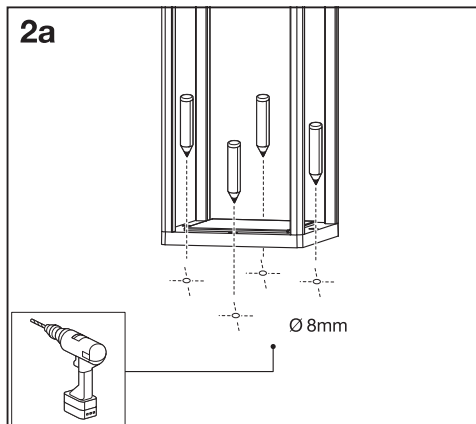
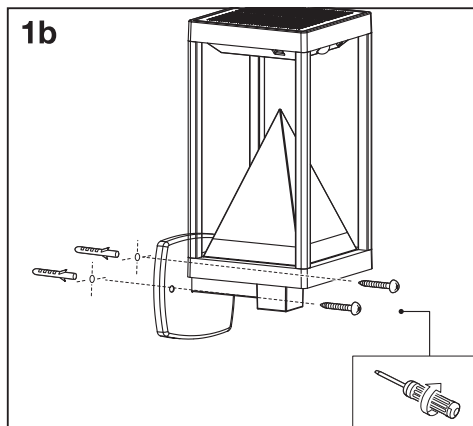
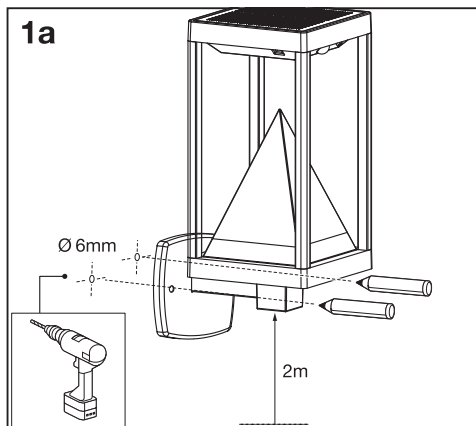
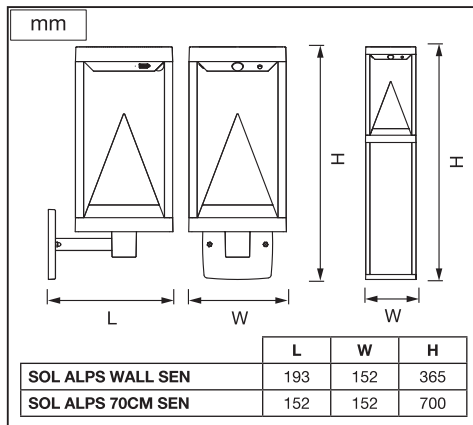
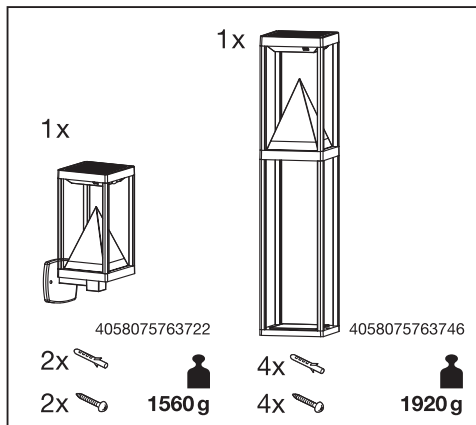


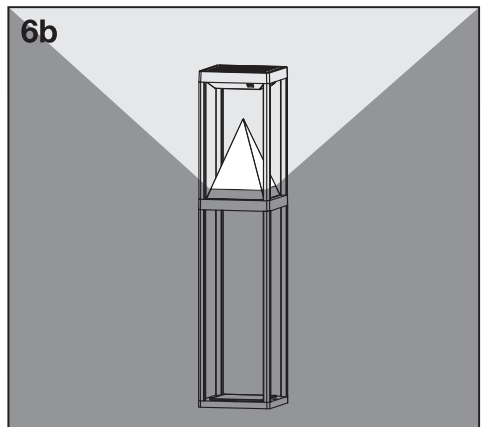
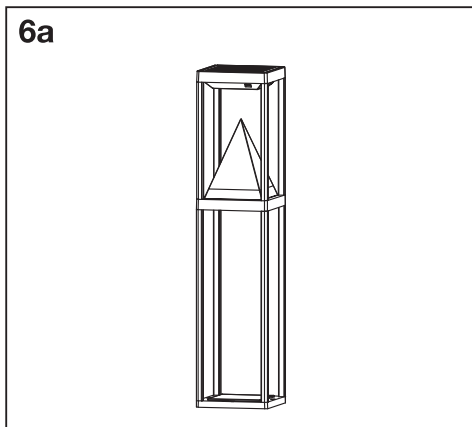
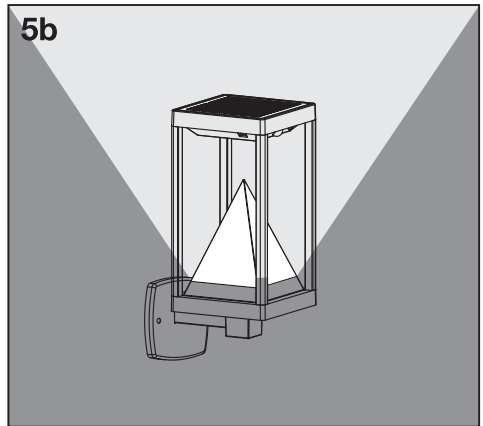
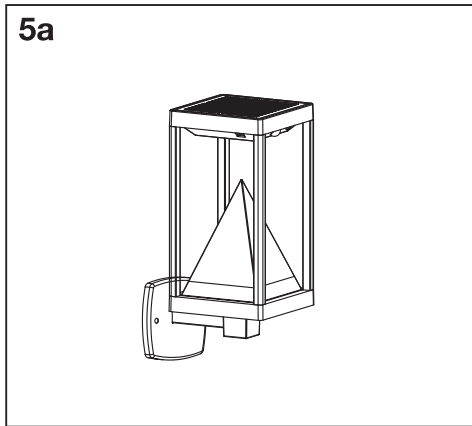
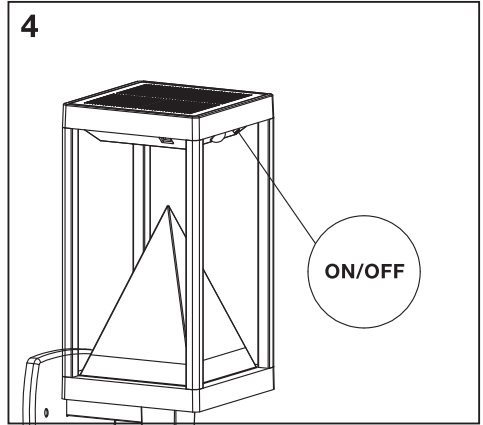
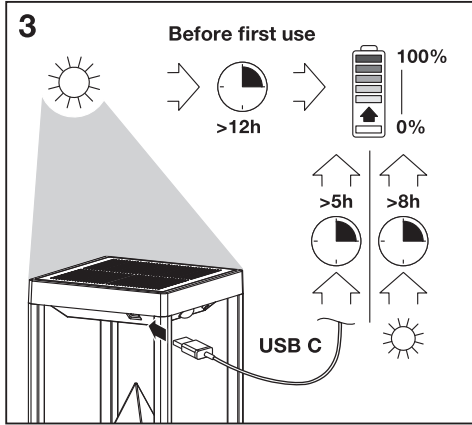


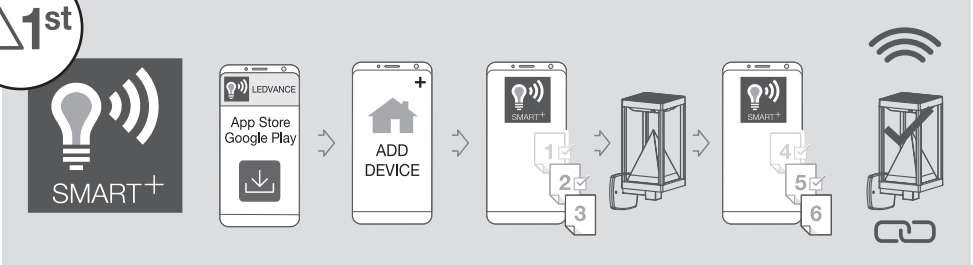
SMART⁺ ALPS SOLAR


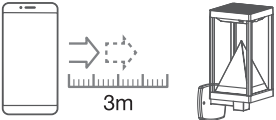
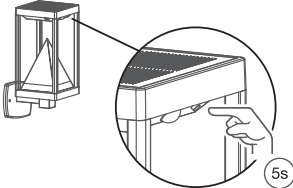


	EAN	W	Im Light Source	Im Output	K	°C	V _{dc}	mA	
SMART OD BT SOL ALPS WALL SEN RGBW	4058075763722	6	600	400	3000	-20...+40	3.7	1428	12500
SMART OD BT SOL ALPS 70CM SEN RGBW	4058075763746	6	600	400	3000	-20...+40	3.7	1428	12500







<p>TROUBLESHOOTING</p> 	<p>DECREASE DISTANCE</p> 	<p>RESET</p> 
--	---	--

FAQ



<https://smartplus.ledvance.com/faq>

CUSTOMER SUPPORT



<https://smartplus.ledvance.com/support>
smarhome-support@ledvance.com

① Hiermit erklärt die LEDVANCE GmbH, dass die Funktanlage vom Typ LEDVANCE SMART+ den Bestimmungen der Richtlinie 2014/53/EU entspricht. Den vollständigen Text der EU-Konformitätserklärung finden Sie unter der folgenden Adresse: smartplus.ledvance.com/declaration-of-conformity. Drahtlose Funkverbindung verwendet in Bluetooth-Lampen-/Leuchten-/komponenten 2402–2480 MHz, max. HF-Ausgangsleistung 200dBm

② Hereby, LEDVANCE GmbH declares that the radio equipment type LEDVANCE SMART+ Device is in compliance with Directive 2014/53/EU. The full text of the EU declaration of conformity is available at the following internet address: smartplus.ledvance.com/declaration-of-conformity. Wireless radio used in Bluetooth lamps/ luminaires /components 2402–2480 MHz, max. RF output power 20dBm

③ LEDVANCE GmbH atteste que le type d'équipement radio du dispositif LEDVANCE SMART+ est conforme à la directive 2014/53/EU. Le texte intégral de la déclaration de conformité UE est disponible à l'adresse internet suivante : smartplus.ledvance.com/declaration-of-conformity. Fréquences radio utilisées dans les lampes/luminaires/composants Bluetooth 2402 à 2480 MHz, puissance de sortie RF max. 20dBm

④ Con il presente, LEDVANCE GmbH dichiara che il dispositivo radio LEDVANCE SMART+ è conforme alla Direttiva 2014/53/UE. Il testo completo della Dichiarazione di Conformità UE è disponibile all'indirizzo internet che segue: smartplus.ledvance.com/declaration-of-conformity. Radio wireless utilizzata in lampadine/impianti di illuminazione/componenti Bluetooth 2402–2480 MHz, potenza uscita RF max. 20dBm

⑤ Por la presente, LEDVANCE GmbH declara que el tipo de equipo de radio SMART+ de LEDVANCE cumple la Directiva 2014/53/UE. El texto completo de la declaración de conformidad de la UE está disponible en la siguiente dirección de Internet: smartplus.ledvance.com/declaration-of-conformity. Se usa radio inalámbrico usado en lámparas, luminarias y componentes de Bluetooth 2402–2480 MHz, potencia de salida de RF máx. de 20dBm

⑥ Pela presente, a LEDVANCE GmbH declara que o equipamento de rádio tipo LEDVANCE SMART+ Device está em conformidade com a Diretiva 2014/53/UE. O texto integral da declaração de conformidade da UE está disponível no seguinte endereço de internet: smartplus.ledvance.com/declaration-of-conformity. Rádio sem fios utilizado em lâmpadas/luminárias/componentes Bluetooth 2402–2480 MHz, potência de saída máxima de RF 20dBm

⑦ Με το παρόν, η LEDVANCE GmbH δηλώνει ότι η συσκευή ραδιοεξοπλισμού LEDVANCE SMART+ συμμορφώνεται με την οδηγία 2014/53/ΕΕ. Το πλήρες κείμενο της δήλωσης συμμόρφωσης της ΕΕ είναι διαθέσιμο στην ακόλουθη διεύθυνση του Διαδικτύου: smartplus.ledvance.com/declaration-of-conformity. Ασύρματο ραδιοφωνό που χρησιμοποιείται σε λαμπτήρες/φωτιστικά/εξαρτήματα Bluetooth 2402–2480 MHz, μέγιστη ισχύς εξόδου RF 20dBm

⑧ Hierbij verklaart LEDVANCE GmbH dat de radioapparatuur van het type LEDVANCE SMART+ voldoet aan Richtlijn 2014/53/UE. De volledige tekst van de EU-verklaring van conformiteit is beschikbaar op het volgende internetadres: smartplus.ledvance.com/declaration-of-conformity. Draadloze radio gebruikt in Bluetooth lampen/armaturen/onderdelen 2402–2480 MHz, max. RF uitgangsvormogen 200dBm

⑨ Härmed deklarerar LEDVANCE GmbH att radioutrustningsenheten av typen LEDVANCE SMART+ uppfyller kraven i Direktiv 2014/53/UE. Hela texten i EU:s deklARATION om överensstämmelse finns tillgänglig på följande internetadress: smartplus.ledvance.com/declaration-of-conformity. Trådlös radio använd i Bluetooth lampor/armaturer /komponenter 2402–2480 MHz, max. RF utteffekt 200dBm

⑩ LEDVANCE GmbH täten vahvistaa, että LEDVANCE SMART+ -tyyppinen radiolaitte täyttää direktiivin 2014/53/UE vaatimukset. Löydät EU-vaatimusten mukaisuusvaikutuksen kokonaisuudessaan osoitteesta smartplus.ledvance.com/declaration-of-conformity. Bluetooth-lampuissa/-valaisimissa/-komponenteissa käytettävä langaton radio 2402–2480 MHz, maks. RF-lähtöteho 200dBm

⑪ LEDVANCE GmbH erklærer herved at radioustrustret av type LEDVANCE SMART+ er i samsvar med EU-direktiv 2014/53/UE. EU-samsvarserklæringens fulle tekst er tilgjengelig på følgende nettsider: smartplus.ledvance.com/declaration-of-conformity. Trådløs radio benyttes i Bluetooth-lamper-/armaturer-/komponenter 2402–2480 MHz, maks. RF-utgangseffekt 200dBm

⑫ Hermed erklærer LEDVANCE GmbH, at det trådløse udstyr type LEDVANCE SMART+ er i overensstemmelse med direktiv 2014/53/UE. EU overensstemmelseserklæringens fulde tekst findes på følgende internet-adresse: smartplus.ledvance.com/declaration-of-conformity. Trådløs radio anvendt in Bluetooth pærer/lysarmaturer /komponenter 2402–2480 MHz, max. RF udgangseffekt 200dBm

⑬ Spoločnosť LEDVANCE GmbH prohlašuje, že vysielaci vybavení zařízen LEDVANCE SMART+ splňuje požadavky směrnice 2014/53/UE. Celý text ES prohlášení o shodě naleznete na následující internetové adrese: smartplus.ledvance.com/declaration-of-conformity. Vysílací použití v žárovkách/svítidlech/prvocih Bluetooth využívají frekvenci 2402–2480 MHz, maximální výkon RF výkon 200dBm

⑭ A LEDVANCE GmbH ezennel kijelenti, hogy a LEDVANCE SMART+ típusú rádió berendezés teljesíti a 2014/53/EU irányelv előírásait. Az EU megfeleltetési nyilatkozat teljes szövege megtalálható a következő internetes oldalon: smartplus.ledvance.com/declaration-of-conformity. Bluetooth izótkban/lámpatestekben/alkomponensekben használt vezeték nélküli rádió: 2402–2480 MHz, max. kimenő RF teljesítmény 200dBm

⑮ Firma LEDVANCE GmbH deklaruje, że urządzenia wykorzystujące fale radiowe typu LEDVANCE SMART+ spełniają wymagania dyrektywy 2014/53/UE. Pełen tekst europejskiej deklaracji zgodności dostępny jest pod adresem internetowej strony: smartplus.ledvance.com/declaration-of-conformity. Moduł sieci bezprzewodowej użyty w lampach/oprawach/elementach Bluetooth: 2402–2480 MHz, maks. moc wyjściowa sygnału bezprzewodowego – 20dBm

⑯ Týmto spoločnosť LEDVANCE GmbH prehlasuje, že rádiové zariadenie typu LEDVANCE SMART+ spĺňa smernicu 2014/53/UE. Celé znenie prehlásenia o zhode EÚ je dostupné na tejto internetovej adrese: smartplus.ledvance.com/declaration-of-conformity. Bezdrôtový rádioprijímač použitý v žiarovkách/svítidlách/komponentoch Bluetooth 2402–2480 MHz, max. RF výstupný výkon 200dBm

⑰ S tem družba LEDVANCE GmbH izjavlja, da je naprava LEDVANCE SMART+, ki sodi med radijsko opremo, skladna z Direktivo št. 2014/53/EU. Celotno besedilo izjave EU o skladnosti je na voljo na naslednjem internetnem naslovu: smartplus.ledvance.com/declaration-of-conformity. Brežični radio, ki se uporablja v svetilkah/sijalkah/komponentah Bluetooth 2402–2480 MHz, maks. RF oddajna moč 200dBm

⑱ Burada, LEDVANCE GmbH, telsiz ekipman tipi LEDVANCE SMART+ Cihazının 2014/53/UE Direktifine uygun olduğunu beyan eder. EU uygunluk beyanının tam metni aşağıdaki internet adresinde mevcuttur: smartplus.ledvance.com/declaration-of-conformity. Bluetooth lambaları/armatürleri/bileşenlerinde kullanılan kablosuz radyo 2402–2480 MHz, maks. RF çıkış gücü 200dBm

⑲ Ovim tvrtka LEDVANCE GmbH izjavljuje da je radio oprema tipa uređaja LEDVANCE SMART+ u skladu s direktivom 2014/53/UE. Cjelokupni tekst EU izjave o skladnosti dostupan je na sledećoj internetskoj adresi: smartplus.ledvance.com/declaration-of-conformity. Bežični radiouređaj koji se upotrebljava u žaruljama/svjetilkama/komponentama s funkcijom Bluetooth, frekvencija iznosi 2402–2480 MHz, a maks. radiofrekvencijska izlazna snaga 200dBm

⑳ Prin prezenta, LEDVANCE GmbH declară că echipamentul radio Dispozitiv LEDVANCE SMART+ respectă Directiva 2014/53/UE. Textul complet al declarației de conformitate UE este disponibil online la următoarea adresă: smartplus.ledvance.com/declaration-of-conformity. Radio fără fir folosit în lămpi/sisteme de iluminat/componente Bluetooth 2402–2480 MHz, putere rezultată max. RF 200dBm

㉑ С настоящото декларира, че радиооборудването е в съответствие с Директива 2014/53/ЕС. Пълният текст на ЕС декларацията за съответствие е наличен на следния интернет адрес: smartplus.ledvance.com/declaration-of-conformity. Безжични радиоустройства, използвани в Bluetooth лампи / осветителни тела/компоненти 2402–2480 MHz, макс. P1 изходна мощност 200dBm

㉒ LEDVANCE GmbH kinnitab käesolevaga, et LEDVANCE SMART+ tüüpi raadioseade vastab direktiivile 2014/53/EL. ELi vastavusdeklaratsiooni terviktekst on kätesaadav järgmisel veebiaadressil: smartplus.ledvance.com/declaration-of-conformity. Traadita radio, mida kasutatakse Bluetooth-lampides/valgustites/komponentides 2402–2480 MHz, maks. RF väljundvõimsus 200dBm

㉓ „LEDVANCE GmbH“ pareiškia, kad radijo įrangos tipo „LEDVANCE SMART+“ prietaisas atitinka direktyvą 2014/53/ES. Visas ES atitikties deklaracijos tekstas pateiktas šiuo adresu: smartplus.ledvance.com/declaration-of-conformity. Bežaidnis radijas, naudojamas Bluetooth lempos/sviestuvuose/komponentuose 2402–2480 MHz, maks. RF išėjimo galia 200dBm

㉔ Ar šo LEDVANCE GmbH paziņo, ka radio aparokjums LEDVANCE SMART+ atbilst Direktīvai 2014/53/UE. ES atbilstības deklarācijas pilns teksts pieejams šajā tīssaistes adresē: smartplus.ledvance.com/declaration-of-conformity. Bezvadu radio, kas izmantots Bluetooth lampās/gaismekļos/sastāvdaļās ar 2402–2480 MHz, maks. RF izvades jaudu 200dBm

㉕ Ovim kompanija LEDVANCE GmbH izjavljuje da je radio oprema tipa uređaja LEDVANCE SMART+ u saglasnosti sa direktivom 2014/53/UE. Cjelokupan tekst EU izjave o usaglašenosti dostupan je na sledećoj internet adresi: smartplus.ledvance.com/declaration-of-conformity. Bežični radio uređaj koji se koristi u sijalicama/svjetilkama/komponentama sa Bluetooth funkcijom, frekvencija je 2402–2480 MHz, a maks. RF izlazna snaga 200dBm

㉖ Цим документом компания LEDVANCE GmbH подтверждает, что радиопристрій типу LEDVANCE SMART+ Device відповідає вимогам Директиви 2014/53/ЄС для радіоблодавання. Повний текст Декларації відповідності ЄС можна знайти за адресою: smartplus.ledvance.com/declaration-of-conformity. Який тип бездротового радіоприймача використовується в лампах Bluetooth/світільниках/компонентах в частоті 2402–2480 МГц і вихідною радіомощністю 20 дБм.



CE UK EAC



IP44 III



FR
Cet appareil et
ses accessoires
se recyclent



À DÉPOSER
EN MAGASIN

À DÉPOSER
EN DÉCHÈTERIE

OU

Points de collecte sur www.quefairedemesdechets.fr

C10567405
G11144901
15.08.2022



LEDVANCE GmbH
Steinerne Furt 62
86167 Augsburg, Germany
www.ledvance.com