



LUCCI AKMANI FAN LIGHT KIT

SKU# 510506, 510507, 510508

Rated Voltage 220-240V~ 50Hz

Thank you for purchasing this quality Lucci product. To ensure correct function and safety, please read and follow all instructions carefully before assembly, installation and use of the product. Please keep the instructions for future reference.

Warranty

- This product is covered by a 12 month warranty. Please retain proof of purchase.
- Warranty will be void if there is any damage due to improper usage or modification to the product.
- Failure to comply with the instructions in this manual may increase the risk of damage or injury and will void warranty.
- **IN EUROPE** – If you are a European customer please contact the retail outlet where the light kit was purchased for warranty service.

Installation requirements

- **NOTE: This light kit must only be installed onto the Lucci Akmani Fan – SKU# 210506, 210507. It must NOT be used for any other purpose.**
- Must be installed by a licensed electrician.
- All wiring and installation of the light fitting must adhere to local and national wiring rules.
- Do not exceed the maximum wattage rating.
- Select a suitable location for installation;
 - This product is suitable for indoor use only.
 - Ensure the fitting is not installed next to any air vents and is not in any moist or damp areas.
- Take care not to pull any electrical wires during unpacking as this may damage the connection.
- Lay out all the components on a smooth surface and make sure there are no components missing before assembling. If parts are missing, return the complete product to the place of purchase for inspection or replacement.
- Check whether the luminaire has been damaged during transport. Do not operate/install any product which appears damaged in any way. Return the complete product to the place of purchase for inspection, repair or replacement.
- Ensure power to the circuit you are working on has been switched OFF before commencing any electrical work.

Installation directions

1. Remove the bottom cover of the fan by turning anti-clockwise. (Fig. 10a)
2. Remove the bottom cover adaptor (2) from the light kit housing (1) by loosening the 3 screws (3). Fig.10b
3. Connect the wires of the light kit to the motor via the quick connector (1) . (Fig. 10c)
4. Install the light kit on the fan light kit housing then secure it by locking the three screws (2). (Fig. 10c)
5. Install the GX53 lamp (not included) to the light kit. Do not exceed the maximum power rating. (Fig.10d)

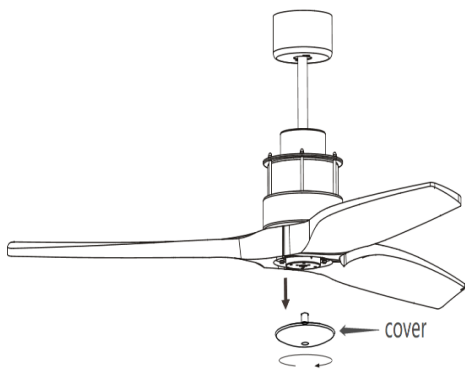


Fig. 10a

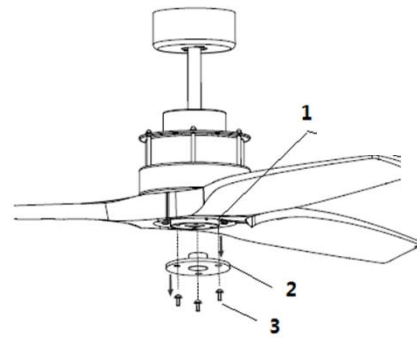


Fig. 10b

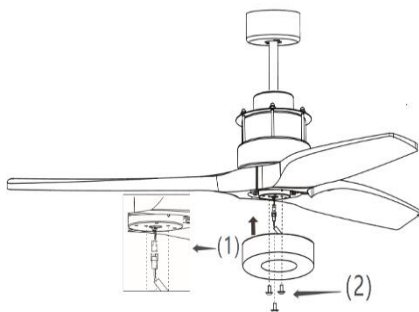


Fig. 10c

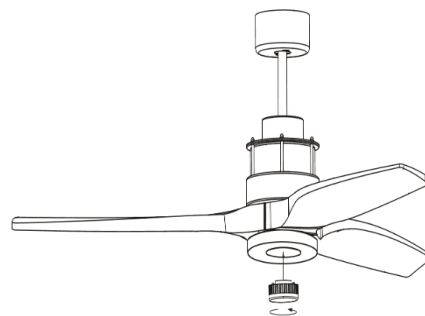


Fig. 10d

Safety tips

- Always ensure the power is OFF and the luminaire has cooled down before performing any maintenance, cleaning, or making any adjustment to the luminaire.
- To avoid injury or damage to the luminaire, ensure that power leads and screws are secure before connecting the power.
- Select a suitable location according to the installation requirements.
- Ensure that the luminaire does not come in contact with corrosive chemicals etc.
- To clean, wipe with a damp clean cloth. Do NOT soak or immerse the product in water or other liquids.
- The light source of this luminaire is not replaceable; when the light source reaches its end of life the whole luminaire shall be replaced.

Specifications

Model #	Akmani Fan Light Kit		
SKU#	510506	510507	510508
Color	BC	Oil Rub Bronze	Black
Rated Voltage	220-240V~ 50Hz		
Rated Wattage	Max. 4.5W LED globe (Not included)		
Lamp Holder	GX53		
Weight	0.23kg		
Dimensions	H:33mm Dia:173mm		



BELEUCHTUNGSKIT FÜR VENTILATOR LUCCI AKMANI

(ARTIKELNR. 510506, 510507, 510508).

Nennspannung 220-240 V~ 50 Hz

Vielen Dank, dass Sie sich für dieses Qualitätsprodukt von Lucci entschieden haben. Lesen und befolgen Sie bitte sorgfältig alle Anleitungen, bevor Sie das Produkt benutzen, um eine einwandfreie Funktion und Sicherheit bei Montage, Installation und Gebrauch zu gewährleisten. Bitte bewahren Sie die Anleitungen zum Nachlesen auf.

Garantie

- Auf dieses Produkt wird eine Garantie von 12 Monaten gewährt. Bitte bewahren Sie den Kaufbeleg auf.
- Die Garantie verliert ihre Gültigkeit, wenn Beschädigungen aufgrund unsachgemäßer Benutzung oder Änderungen am Produkt verursacht werden.
- Die Nichtbeachtung der Anweisungen in diesem Handbuch kann das Risiko von Schäden oder Verletzungen erhöhen und führt zum Erlöschen der Garantie.
- **IN EUROPA** – Wenn Sie ein europäischer Kunde sind, wenden Sie sich bitte an das Geschäft, indem das Lampenset gekauft wurde, um Garantieleistungen in Anspruch zu nehmen.

Installationsanforderungen

- **HINWEIS: Dieser Beleuchtungssatz darf nur am Lucci Akmani Ventilator – Artikelnummer 210506, 210507 – installiert werden. Er darf NICHT für andere Zwecke verwendet werden.**
- Das Produkt muss von einem lizenzierten Elektriker installiert werden.
- Die Verdrahtung und Installation des Beleuchtungskörpers muss unter Einhaltung der regionalen und nationalen Verdrahtungsvorschriften erfolgen.
- Die maximale Nennleistung darf nicht überschritten werden.
- Wählen Sie einen geeigneten Installationsort aus:
 - Dieses Produkt ist nur für den Gebrauch in Innenbereichen geeignet.
 - Stellen Sie sicher, dass die Armatur nicht in der Nähe von Lüftungsöffnungen und nicht in feuchten Räumen installiert wird.
- Achten Sie darauf, beim Auspacken nicht an den elektrischen Kabeln zu ziehen, da dies die Verbindungen beschädigen könnte.
- Breiten Sie alle Komponenten auf einer glatten Fläche aus und vergewissern Sie sich vor der Montage, dass keine Komponenten fehlen. Falls Teile fehlen, bringen Sie das komplette Produkt zwecks Überprüfung oder Austausch zum Einkaufsort zurück.
- Prüfen Sie, ob der Beleuchtungskörper während des Transports beschädigt wurde. Benutzen/Installieren Sie kein Produkt, das in irgendeiner Weise beschädigt zu sein scheint. Bringen Sie das komplette Produkt zwecks Überprüfung, Reparatur oder Austausch zum Einkaufsort zurück.
- Stellen Sie sicher, dass die Stromversorgung des Stromkreises, an dem Sie arbeiten, ausgeschaltet wurde, bevor Sie mit Elektroarbeiten beginnen.

Installationsanleitung

1. Entfernen Sie die untere Abdeckung entgegen dem Uhrzeigersinn vom Ventilator. (Abb. 10a)
2. Entfernen Sie den Adapter der unteren Abdeckung (2) von dem Beleuchtungssatz-Gehäuse (1), indem Sie die drei Schrauben (3) lösen. (Abb. 10b)
3. Schließen Sie die Kabel des Beleuchtungssatzes über den Schnellanschluss (1) an den Motor an. (Abb. 10c)
4. Montieren Sie den Beleuchtungssatz auf dem Beleuchtungssatz-Gehäuse des Ventilators und sichern Sie ihn durch Festziehen der drei Schrauben (2). (Abb. 10c)
5. Installieren Sie die GX53-Lampe (nicht im Lieferumfang enthalten) am Beleuchtungsset. Die maximale Nennleistung darf nicht überschritten werden. (Abb. 10d)

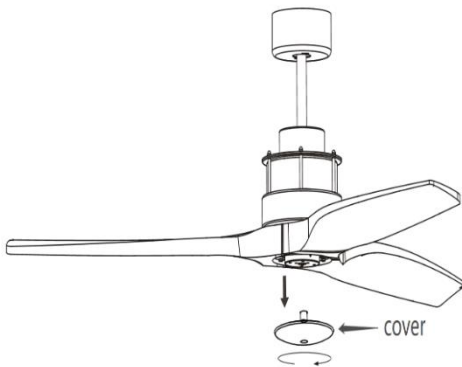


Abb. 10a

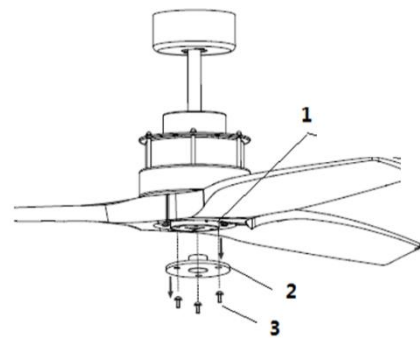


Abb. 10b

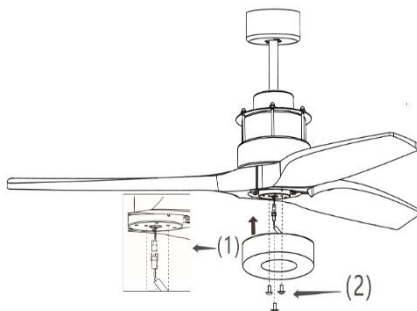


Abb. 10c

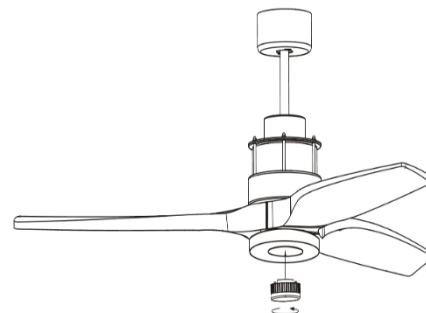


Abb. 10d

Sicherheitshinweise

- Stellen Sie immer sicher, dass der Strom ABGESCHALTET ist und der Beleuchtungskörper sich abgekühlt hat, bevor Sie Wartungs- oder Reinigungsarbeiten durchführen oder Einstellungen am Beleuchtungskörper vornehmen.
- Stellen Sie sicher, dass Stromkabel und Schrauben fixiert sind, bevor Sie das Produkt an die Stromversorgung anschließen, um Verletzungen oder Beschädigungen am Beleuchtungskörper zu vermeiden.
- Wählen Sie gemäß den Installationsanforderungen einen geeigneten Installationsort aus:
- Achten Sie darauf, dass der Beleuchtungskörper nicht mit ätzenden Chemikalien usw. in Berührung kommt.
- Wischen Sie das Produkt mit einem feuchten, sauberen Tuch ab, um es zu reinigen. Tauchen Sie das Produkt NICHT in Wasser oder andere Flüssigkeiten ein.
- Die Lichtquelle dieser Leuchte ist nicht austauschbar; wenn die Lichtquelle ihr Lebensende erreicht hat, muss die gesamte Leuchte ausgetauscht werden.

Technische Daten			
Modellnummer	Akmani Ventilator-Beleuchtungskit		
ARTIKELNR.	510506	510507	510508
Farbe	BC	Öl-Bronze	Schwarz
Nennspannung	220-240 V~ 50 Hz		
Nennleistung	Max. Max. 4,5 W LED-Globelampe (nicht enthalten)		
Lampenhalter	GX53		
Gewicht	0,23 kg		
Maße	H: 33 mm Durchmesser: 173 mm		



KIT D'ÉCLAIRAGE POUR VENTILATEUR LUCCI AKMANI

N° UGS 510506, 510507, 510508

Tension nominale 220-240 V~ 50 Hz

Nous vous remercions d'avoir acheté ce produit de qualité Lucci. Afin de garantir un fonctionnement correct et sûr, veuillez lire attentivement et respecter toutes les consignes avant d'assembler, d'installer et d'utiliser le produit. Veuillez conserver ces consignes pour pouvoir les consulter ultérieurement.

Garantie

- Ce produit est couvert par une garantie de 12 mois. Veuillez conserver la preuve d'achat.
- La garantie sera annulée en cas de dommages causés par une utilisation incorrecte ou une modification du produit.
- Le non-respect des consignes de cette notice peut augmenter le risque de dommage ou de blessure et annulera la garantie.
- **EN EUROPE** – Si vous êtes un client européen, veuillez contacter le magasin où le kit d'éclairage a été acheté afin de faire valoir la garantie.

Exigences d'installation

- **REMARQUE : Ce kit d'éclairage ne doit être installé que sur un ventilateur Lucci Akmani – N° UGS 210506, 210507. Il ne doit PAS être utilisé à d'autres fins.**
- Ce produit doit être installé par un électricien agréé.
- Tous les branchements électriques ainsi que l'installation du luminaire doivent être conformes aux codes électriques locaux et nationaux.
- Ne dépassez pas la puissance nominale maximale.
- Choisissez un emplacement adapté pour l'installation du luminaire.
 - Ce produit ne convient que pour une utilisation intérieure.
 - Assurez-vous que le luminaire n'est pas installé à proximité d'un système de ventilation et qu'il ne se trouve pas dans une zone humide.

- Faites attention à ne pas tirer sur les câbles électriques lors du déballage sous peine d'endommager les branchements.
- Étalez toutes les pièces sur une surface lisse et vérifiez qu'il n'en manque aucune avant de commencer le montage. Si des pièces sont manquantes, ramenez le produit dans son intégralité au point de vente afin qu'il soit inspecté ou remplacé.
- Vérifiez que le luminaire n'a pas été endommagé pendant le transport. N'utilisez/n'installez pas un produit présentant des dommages de quelque nature que ce soit. Ramenez le produit dans son intégralité au point de vente afin qu'il soit inspecté, réparé ou remplacé.
- Assurez-vous d'avoir coupé le courant du circuit électrique concerné avant de démarrer tous travaux électriques.

Consignes d'installation

1. Retirez le couvercle inférieur du ventilateur en le tournant dans le sens inverse des aiguilles d'une montre. (Schéma 10a)
2. Retirez l'adaptateur du couvercle inférieur (2) du boîtier du kit d'éclairage (1) en desserrant les 3 vis (3). Schéma 10b
3. Branchez les fils du kit d'éclairage (1) au moteur via le connecteur rapide. (Schéma 10c)
4. Installez le kit d'éclairage sur le boîtier du kit d'éclairage du ventilateur, puis fixez-le en verrouillant les trois vis (2). (Schéma 10c)
5. Installez l'ampoule GX53 (non incluse) sur le kit d'éclairage. Ne dépassez pas la puissance nominale maximale. (Schéma 10d)

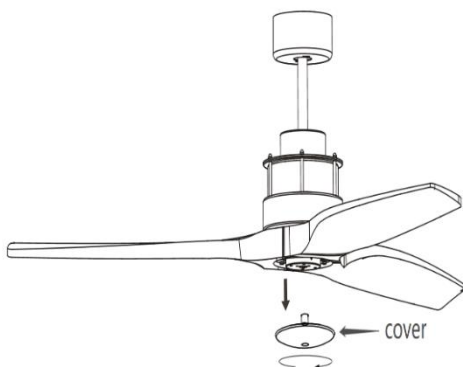


Schéma 10a

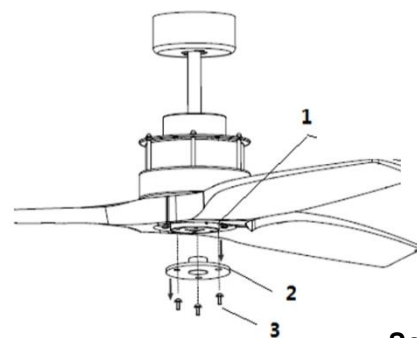


Schéma 10b

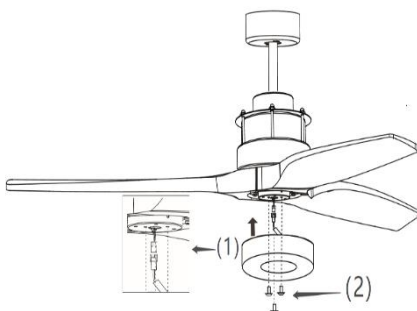


Schéma 10c

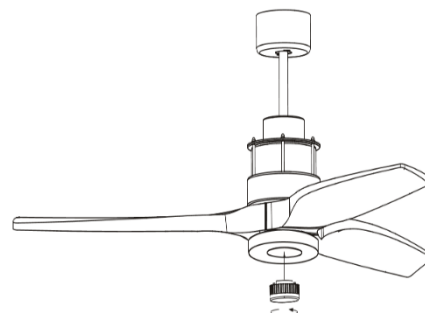


Schéma 10d

Conseils de sécurité

- Veillez à toujours couper le courant et à laisser refroidir le luminaire avant d'effectuer une opération d'entretien, de nettoyage ou de réglage sur le luminaire.
- Afin d'éviter tout risque de blessures corporelles ou d'endommagement du luminaire, assurez-vous que les fils électriques et les vis sont bien fixés avant de mettre le courant.
- Choisissez un emplacement adapté selon les besoins de l'installation.
- Assurez-vous que le luminaire n'entre pas en contact avec des produits chimiques corrosifs, etc.
- Nettoyez le luminaire à l'aide d'un chiffon humide propre. Ne trempez et ne plongez PAS le produit dans l'eau ou d'autres liquides.
- La source lumineuse de ce luminaire n'est pas remplaçable ; en fin de vie, le luminaire tout entier doit être remplacé.

Spécifications

N° du modèle	Kit d'éclairage pour ventilateur Akmani		
N° UGS	510506	510507	510508
Couleur	BC	Bronze huilé	Noir
Tension nominale	220-240 V~ 50Hz		
Puissance nominale	Max. Globe LED 4.5 W (non fourni)		
Support d'ampoule	GX53		
Poids	0,23 kg		
Dimensions	H : 33 mm Dia : 173 mm		



KIT DE ILUMINACIÓN PARA VENTILADOR LUCCI AKMANI

SKU # 510506, 510507, 510508

Tensión nominal: 220-240 V~ 50 Hz

Gracias por adquirir este producto Lucci de calidad. Para garantizar un funcionamiento correcto y seguro, lea y siga todas las instrucciones detenidamente antes de montar, instalar y usar este producto. Por favor, guarde estas instrucciones para futuras consultas.

Garantía

- El aparato está cubierto por una garantía de 12 meses. Por favor, conserve la prueba de compra.
- La garantía quedará invalidada si se produce algún daño como consecuencia de un uso indebido o modificaciones en el producto.
- El incumplimiento de las instrucciones contenidas en este manual puede aumentar el riesgo de daños o lesiones y anulará la garantía.
- **EN EUROPA** – Si es un cliente europeo, contacte con la tienda distribuidora donde adquirió el kit de iluminación para los servicios de garantía.

Requisitos de instalación

- **NOTA: Este kit de iluminación solo debe instalarse en el ventilador Lucci Akmani – SKU# 210506, 210507. NO se debe usar para ningún otro propósito.**
- Debe ser instalado por un electricista acreditado.
- Tanto el cableado como la instalación de la luz deben cumplir con los reglamentos locales y nacionales sobre instalaciones eléctricas.
- No exceda la potencia nominal máxima admitida.
- Seleccione una ubicación apropiada para la instalación.
 - Este producto ha sido diseñado solamente para uso en interiores.
 - Procure no instalar el aparato cerca de algún conducto de ventilación ni en lugares húmedos o mojados.
- Procure no tirar de ninguno de los cables cuando desembale el producto, ya que podría dañar las conexiones.
- Deposite todos los componentes sobre una superficie lisa y asegúrese de que no falte ninguno antes de comenzar el montaje. Si falta alguna pieza, devuelva el producto completo al lugar donde realizó la compra para que lo examinen o reemplacen.
- Compruebe que la lámpara no haya sufrido daño alguno durante el transporte. Nunca utilice o instale un producto que parezca sufrir algún daño. Devuelva el producto completo al lugar donde realizó la compra para que lo examinen, reparen o reemplacen.
- Asegúrese de que el circuito eléctrico en el que esté trabajando esté desconectado de la corriente antes de iniciar cualquier trabajo eléctrico.

Instrucciones de instalación

1. Retire la cubierta inferior del ventilador girándola en sentido antihorario. (Fig.10a).
2. Retire el adaptador (2) de la cubierta inferior de la carcasa (1) del kit de iluminación aflojando 3 tornillos (3). (Fig. 10b)
3. Conecte los cables de la lámpara al motor mediante un conector rápido (1). (Fig. 10c)
4. Instale el kit de iluminación a su carcasa y asegúralo apretando los tres tornillos (2). (Fig. 10c)
5. Instale la bombilla GX53 (no incluida) al kit de iluminación. No exceda la potencia nominal máxima. (Fig. 10d)

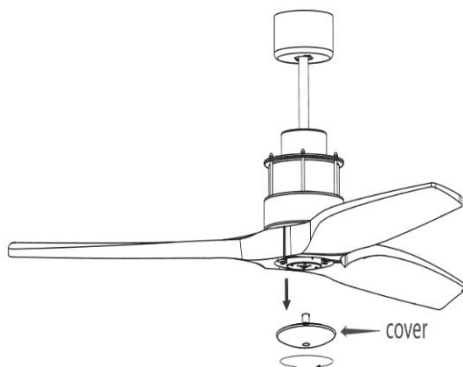


Fig. 10a

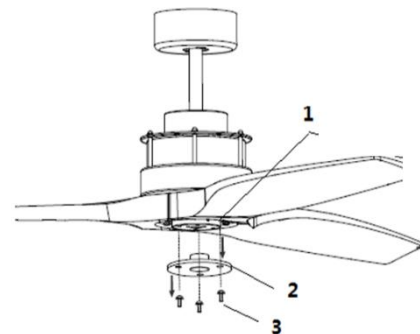


Fig. 10b

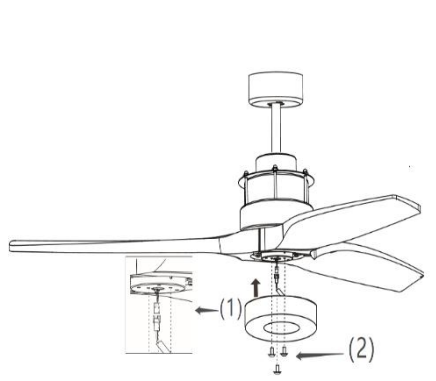


Fig. 10c

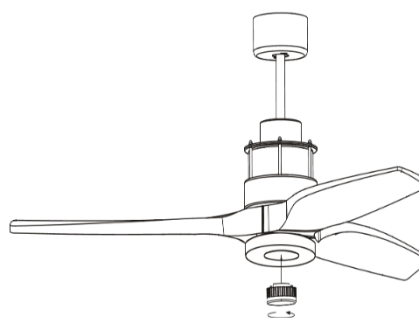


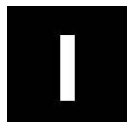
Fig. 10d

Consejos sobre seguridad

- Asegúrese siempre de que la lámpara esté apagada y se haya enfriado antes de realizar tareas de mantenimiento o limpieza, o de llevar a cabo algún ajuste en la misma.
- Para evitar lesiones, o daños en la lámpara, asegúrese de que los cables de corriente y los tornillos estén bien asegurados antes de abrir la corriente.
- Escoja un lugar que cumpla con los requisitos de instalación.
- Asegúrese de que la lámpara no pueda entrar en contacto con químicos corrosivos, etc.
- Utilice un paño limpio y humedecido para limpiarla. NO remoje o sumerja el producto en el agua u otros líquidos.
- La fuente de luz de esta lámpara no es reemplazable. La lámpara debe ser desechada cuando la fuente de luz llegue al final de su vida útil.

Especificaciones

Modelo #	Kit de iluminación del ventilador Akmani		
SKU #	510506	510507	510508
Color	BC	Bronce ennegrecido	Negro
Tensión nominal	220-240 V~ 50 Hz		
Potencia nominal	Máx. Globo led 4,5 W (no incluido)		
Portalámparas	GX53		
Peso	0,23 kg		
Dimensiones	Al.: 33 mm; Ø: 173 mm		



KIT LUCE VENTILATORE LUCCI AKMANI

SKU# 510506, 510507, 510508

Tensione nominale 220-240 V~ 50 Hz

Grazie per aver acquistato questo prodotto Lucci di alta qualità. Per assicurare un funzionamento corretto e sicuro, leggere attentamente tutte le istruzioni prima di assemblare, installare e usare il prodotto. Conservare le istruzioni per futuro riferimento.

Garanzia

- Questo prodotto è coperto da una garanzia di 12 mesi. Conservare la prova di acquisto.
- La garanzia non copre eventuali danni causati da un uso scorretto o modifiche al prodotto.
- Il mancato rispetto delle istruzioni riportate in questo manuale può aumentare il rischio di danni o lesioni e annulla la garanzia.
- **IN EUROPA** – Gli acquirenti europei possono contattare il punto vendita per eventuali richieste di intervento in garanzia.

Requisiti di installazione

- **NOTA: Questo kit luce può essere installato esclusivamente sul ventilatore Lucci Akmani – SKU# 210506, 210507. NON usarlo per altri scopi.**
- Il prodotto deve essere installato da un elettricista professionista.
- I collegamenti elettrici e l'installazione della lampada devono essere conformi alle normative elettriche locali e nazionali.

- Non superare la potenza in ingresso massima.
- Selezionare una posizione di installazione adatta.
 - Questo prodotto è destinato al solo uso in interni.
 - Non installare il prodotto in prossimità di prese di ventilazione o in aree soggette a umidità.
- Prestare attenzione a non tirare i cavi elettrici durante il disimballaggio per evitare di danneggiarli.
- Disporre il contenuto su una superficie piana e, prima dell'assemblaggio, assicurarsi che siano presenti tutti i componenti. In caso di componenti mancanti, riportare il prodotto presso il rivenditore affinché venga ispezionato o sostituito.
- Verificare che il prodotto non abbia subito danni durante il trasporto. Non usare/installare il prodotto se presenta danni di qualsiasi tipo. Riportare il prodotto completo presso il rivenditore affinché venga ispezionato, riparato o sostituito.
- Assicurarsi di disattivare il circuito elettrico prima di iniziare qualsiasi lavoro elettrico.

Istruzioni di installazione

1. Rimuovere la copertura inferiore sul ventilatore ruotandola in senso antiorario (Fig. 10a).
2. Rimuovere l'adattatore della copertura inferiore (2) dall'involucro del kit luce (1) allentando le 3 viti (3) (Fig. 10b).
3. Collegare i cavi del kit luce al motore usando il connetto rapido (1) (Fig. 10c).
4. Installare il kit luce sull'involucro del kit luce e fissarlo serrando le tre viti (2) (Fig. 10c).
5. Installare la lampada GX53 (non inclusa) sul kit luce. Non superare la potenza in ingresso massima (Fig. 10d).

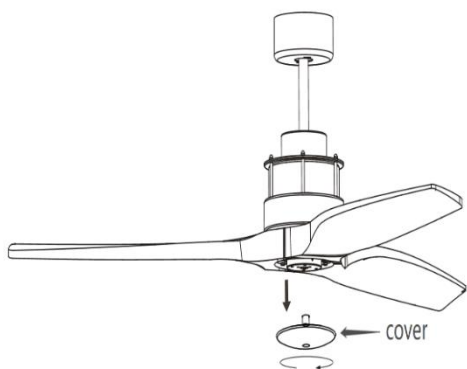


Fig. 10a

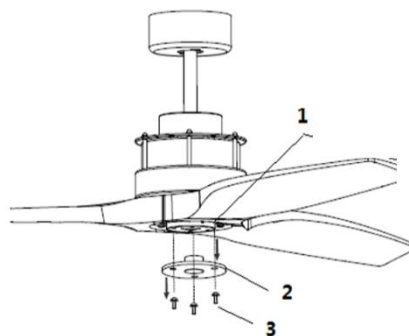


Fig. 10b

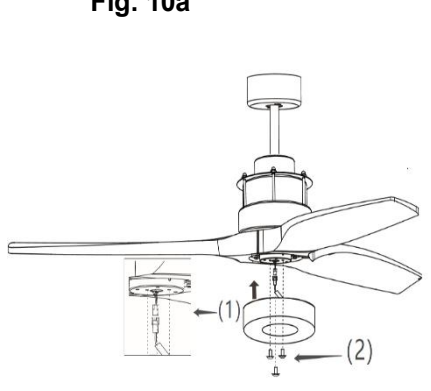


Fig. 10c

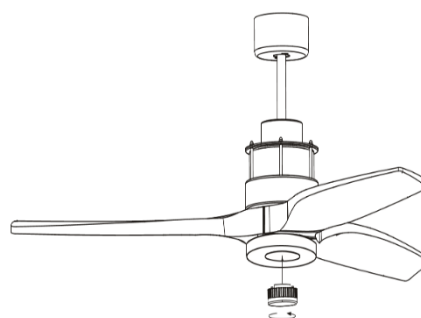


Fig. 10d

Norme di sicurezza

- Assicurarsi che l'alimentazione elettrica sia disattivata e che la lampada si sia raffreddata prima di effettuare qualsiasi operazione di manutenzione, pulizia o regolazione sulla lampada.
- Per evitare il rischio di lesioni o danni alla lampada, assicurarsi che i cavi elettrici e le viti siano saldi prima di attivare l'alimentazione elettrica.
- Selezionare una posizione di installazione adatta in conformità con i requisiti di installazione.
- Assicurarsi che la lampada non entri a contatto con sostanze chimiche corrosive, ecc.
- Per la pulizia, usare un panno umido. NON immergere il prodotto in acqua o altri liquidi.
- La fonte luminosa di questo apparecchio di illuminazione non è sostituibile. Al termine della vita utile della fonte luminosa, l'apparecchio di illuminazione deve essere sostituito.

Specifiche tecniche

Modello #	Kit luce ventilatore Akmani		
SKU#	510506	510507	510508
Colore	Rame spazzolato	Bronzo invecchiato	Nero
Tensione nominale	220-240 V~ 50 Hz		
Potenza nominale	Lampadina LED max 4,5 W (non inclusa)		
Porta lampada	GX53		
Peso	0,23 kg		
Dimensioni	Altezza: 33 mm Diametro: 173 mm		



LUCCI AKMANI VENTILATORLICHTSET

SKU# 510506, 510507, 510508

Nominale spanning 220-240 V ~ 50 Hz

Bedankt voor de aankoop van dit hoogwaardig Lucci-product. Om een correcte werking en veiligheid te garanderen, dient u alle instructies zorgvuldig te lezen en op te volgen voordat u het product monteert, installeert en gebruikt. Bewaar de instructies voor toekomstig gebruik.

Garantie

- Op dit product is 12 maanden garantie van toepassing. Bewaar het aankoopbewijs.
- De garantie komt te vervallen als er schade ontstaat door onjuist gebruik of wijziging van het product.
- Het niet opvolgen van de instructies in deze handleiding kan het risico op schade of letsel verhogen en de garantie ongeldig maken.
- **IN EUROPA** - Als u een Europese klant bent, neem dan contact op met het verkooppunt waar de lichtset is gekocht voor garantieservice.

Installatie-eisen

- **OPMERKING: Deze lichtset mag alleen worden geïnstalleerd op de Lucci Akmani ventilator - SKU# 210506, 210507. Het mag NIET voor andere doeleinden worden gebruikt.**
- De set moet worden gemonteerd door een erkende elektricien.
- Bij de bedrading en installatie van het armatuur moeten de lokale en nationale bedradingsvoorschriften in acht worden genomen.
- Zorg dat u het maximale vermogen niet overschrijdt.
- Kies een geschikte locatie voor de installatie;
 - Dit product is uitsluitend bestemd voor gebruik binnenshuis.
 - Zorg ervoor dat de armatuur niet in de buurt van ventilatieroosters wordt geïnstalleerd en niet in een vochtige of natte ruimte.
- Zorg ervoor dat er tijdens het uitpakken niet aan de elektrische draden wordt getrokken, omdat dit de verbinding kan beschadigen.
- Leg alle onderdelen op een vlakke ondergrond en zorg ervoor dat er geen onderdelen ontbreken voor de montage. Als er onderdelen ontbreken, stuur het volledig product terug naar de plaats van aankoop voor inspectie of vervanging.
- Controleer of de verlichting tijdens het transport is beschadigd. Bedien/installeer geen product dat op welke wijze dan ook beschadigd lijkt te zijn. Stuur het beschadigde product terug naar de plaats van aankoop voor inspectie of vervanging.
- Controleer of de stroomtoevoer naar het circuit waaraan u werkt is uitgeschakeld voordat u met elektrische werkzaamheden begint.

Installatie-instructies

1. Verwijder de onderplaat van de ventilator door deze tegen de klok in te draaien. (Fig. 10a)
2. Verwijder de onderplaatadapter (2) van de lichtsetbehuizing (1) door de 3 schroeven (3) los te draaien. Fig.10b
3. Sluit de draden van de lichtset via de snelkoppeling (1) aan op het motorgedeelte. (Fig. 10c)
4. Installeer de lichtset op de behuizing van de ventilatorlichtset door de drie schroeven (2) vast te draaien (Fig.10c)

5. Installeer de GX53-lamp (niet inbegrepen) in de lichtset. Zorg dat u het maximale vermogen niet overschrijdt. (Fig.10d)

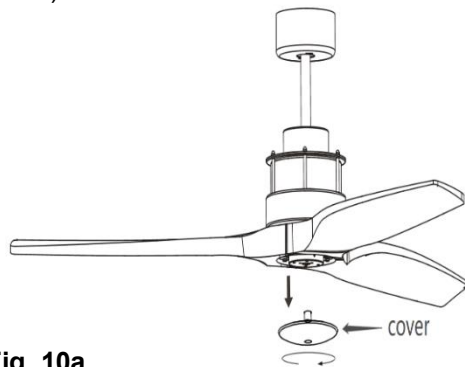


Fig. 10a

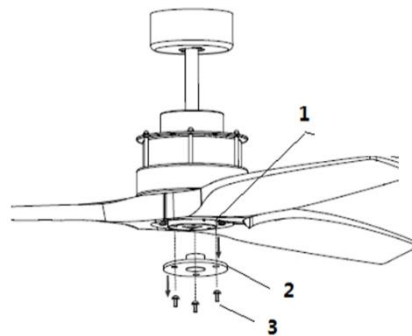


Fig. 10b

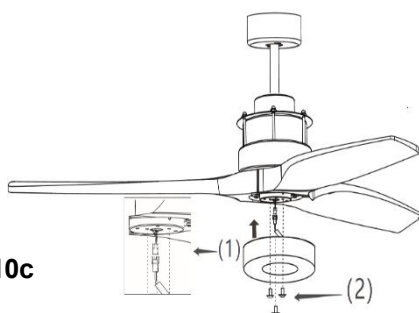


Fig. 10c

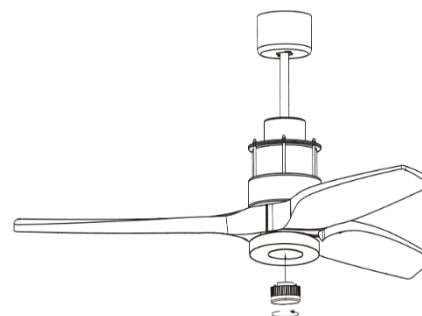


Fig. 10d

Veiligheidstips

- Zorg er altijd voor dat de stroom is uitgeschakeld en de verlichting is afgekoeld voordat u onderhoud, reiniging of aanpassingen aan de verlichting uitvoert.
- Om letsel of schade aan de verlichting te voorkomen, moet u ervoor zorgen dat de voedingskabels en schroeven goed vastzitten voordat u de stroom aansluit.
- Kies een geschikte plaats overeenkomstig de installatievereisten.
- Zorg ervoor dat de verlichting niet in contact komt met corrosieve chemicaliën, etc.
- Om te reinigen, veeg het schoon met een licht bevochtigde en schone doek. Week of dompel het product NIET in water of een andere vloeistof.
- De lichtbron is niet vervangbaar; wanneer de lichtbron het einde van haar levensduur heeft bereikt, moet de gehele armatuur worden vervangen.

Specificaties

Model #	Akmani Ventilatorlichtset		
SKU#	510506	510507	510508
Kleur	BC	Geolied brons	Zwart
Nominale spanning	220-240 V~ 50Hz		
Nominaal vermogen	Max. 4,5W LED-lamp (niet inbegrepen)		
Lamphouder	GX53		
Gewicht	0,23kg		
Afmetingen	H: 33mm Diam: 173mm		