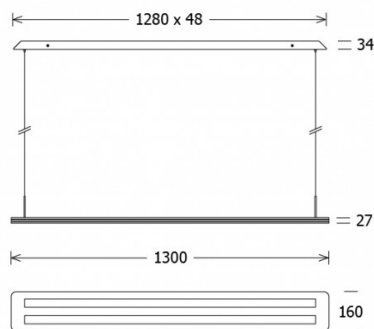


TNL 22.0840.03/DALI

Trentino II | Pendel | Pendelleuchte



06.09.2020



[mm]

Allgemein

Filigrane und flexible Leuchterserie für das moderne Büro in klarer und linearer Formensprache. Trentino II ist mit neuester LED-Technologie ausgestattet und aus hochwertigsten Materialien gefertigt. Die Trentino II sind in schwarz und weiß lieferbar. Trentino II gibt es als Steh-, Pendel-, Decken- oder Wandleuchte.

Technische Daten

flache dimmbare Pendelleuchte für direkt-indirekte Beleuchtung, Lichtanteil: direkt 67% / indirekt 33%, hohe Wartungsfreundlichkeit, keine UV- und Wärmestrahlung, Leuchteneinheit aus hochglänzenden Acrylgläsern und Aluminium, Diffusoren für Direktlichtanteil aus Acrylglas mit Kegellentblendungsprismen, Diffusoren für Indirektlichtanteil aus Acrylglas klar, Deckenbaldachin aus Aluminium (Abdeckung magnetisch abnehmbar), höhenverstellbare Drahtseilabhangung 2-fach (Länge: 1500 mm), Anschlussleitung transparent

Schutzklasse I, IP20



LED Merkmale

LED Modul / 840 / CRI 80 / 4000 K
Lebensdauer: L80 B20 50000 h
Systemleistung: 83.0 W
Lichtstrom: 6620 lm
Systemeffizienz: 79.75 lm/W
UGR 4H/8H 70/50/20: 18.7/17.1 (C0/C90)
Energieeffizienzklasse: A+

Farbe

weiß

Versorgung

Betriebsgerät (LED-Konverter) integriert in Deckenbaldachin (mit DALI Dimmung)
5-polige Anschlussklemme
Versorgungsspannung: 220 - 240 V / 50 Hz

Abmessungen

Länge: 1300 mm
Breite: 160 mm
Höhe: 27 mm

Gewicht 9.760 kg

Zubehör

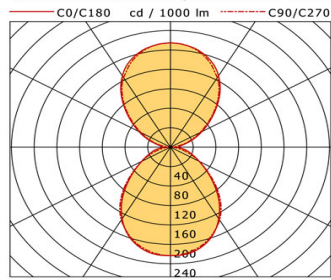
TNL 22.0840.03/DALI

Trentino II | Pendel | Pendelleuchte



TNL 22.0840.03/DALI

Trentino II Pendant (1xLED 83W 840/4000K 6620lm)



	C0	C90	C180	C270
0°	223	223	223	223
30°	170	173	170	173
60°	59	58	59	58
90°	13	3	13	3
120°	64	60	64	60
150°	169	165	169	165
180°	215	215	215	215
cd / 1000 lm				

LDC unsuitable for cone representation.
The C0 angle is oversized.

η	LED
Efficiency	80 lm/W
Direct/Indirect	↓ 50% / ↑ 50%
System Power	83 W
UGR	X=4H, Y=8H
Reflection factors	70/50/20
UGR C0/C180	18.7
UGR C90/C270	17.1
CIE Flux Codes	55 82 95 50 100
Ra/CRI	>80

LTS