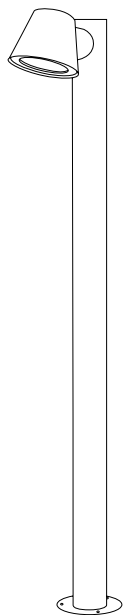
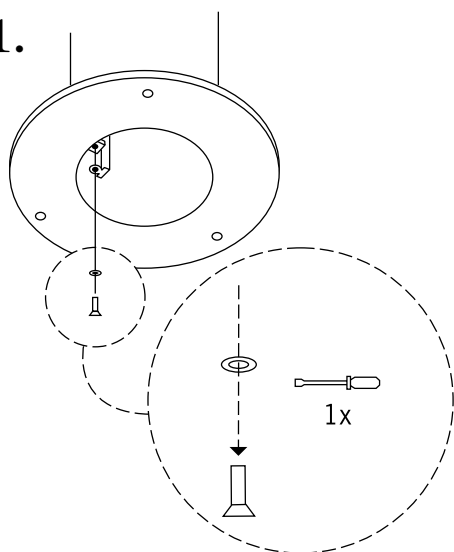


7524

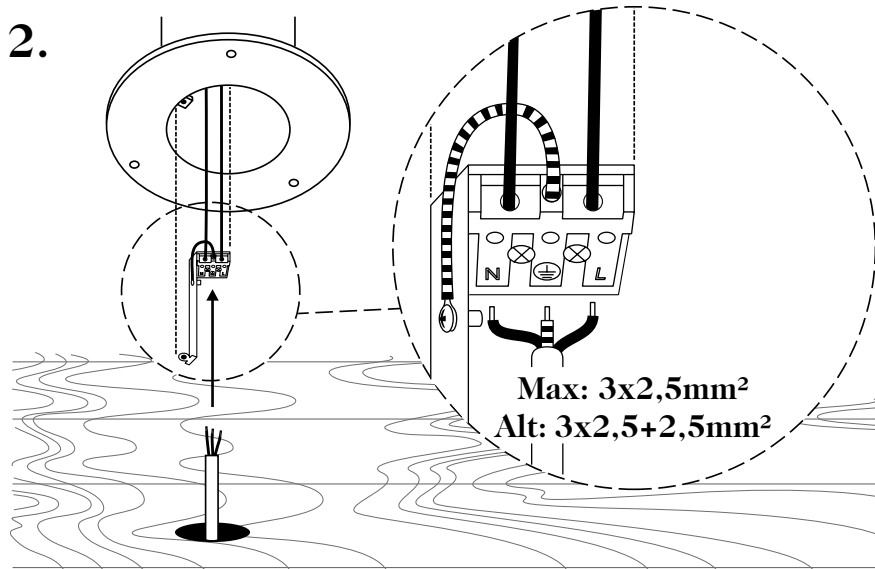


- SE - Monteringsanvisning Stolplykta. Får endast installeras av behörig elektriker.
- DE - Aufbauanleitung Mastleuchte. Die Leuchte ist von einem qualifizierten Elektriker zu installieren.
- GB - Installation instructions Pole Lamp. The light fitting must be installed by a qualified electrician.
- FR - Instructions de montage pour Lampadaire. L'armature doit être installée par un électricien professionnel.
- FI - Valaisinpylvään asennusohjeet. Valaisimen saa asentaa vain ammattitaitoinen sähkömies.
- NL - Montagevoorschrift lantaarnlamp. Het armatuur moet geïnstalleerd worden door een erkend elektricien.
- DK - Monteringsvejledning til stænderlampe. Armaturet skal installeres af en autoriseret elektriker.
- NO - Monteringsanvisning stolplykt. Kan kun monteres av autorisert installatør.
- PL - Instrukcja montażu lampy stojącej. Instalacja powinna być wykonana przez kwalifikowanego elektryka.
- ES - Instrucciones de instalación de Lámpara de Poste. La instalación tiene que hacerse por un electricista.
- IT - Istruzioni d'installazione della lampada a palo. L'installazione va fatta da un elettricista specializzato.
- CZ - Instalační pokyny pro stojanové svítidlo. Smí být instalováno pouze elektrikářem.
- SK - Pokyny na inštaláciu stĺpovej lampy. Uchytenie svietidla musí inštalovať kvalifikovaný elektrikár.

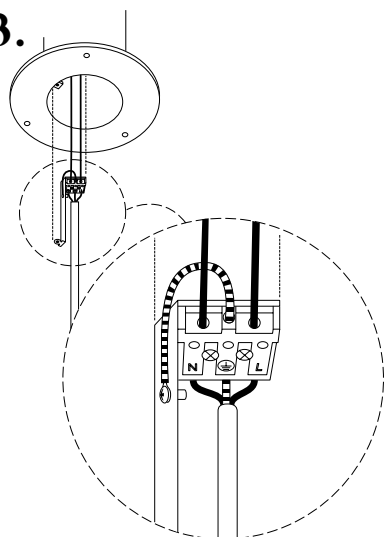
1.



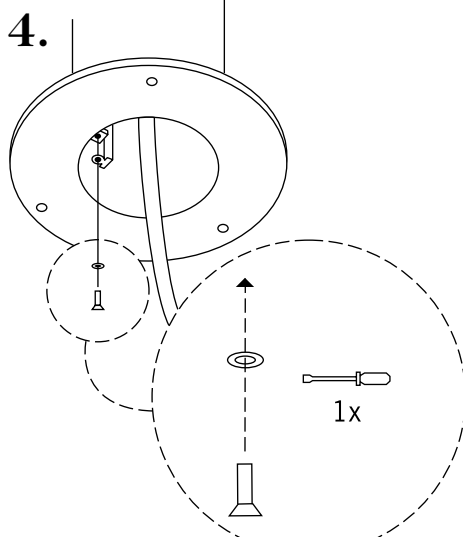
2.



3.



4.



5.

