

p

**Pujol**  
iluminación

Pujol Iluminación S.L.  
Indústria 13, 08980 Sant Feliu de Llobregat - Barcelona (Spain)  
Tel. 34 93 685 7880 - Fax 34 93 685 1765  
export@pujoliluminacion.com - comercial@pujoliluminacion.com  
www.pujoliluminacion.com



**PL-881/35**

**Halogen Deckenleuchte**

**Familie:** APOLO

**Anwendungstyp:** Deckenleuchten

**Diffusor:** Glas

**Gehäuse:** Messing

**Farben:**



C - Chrome



Nm - Matt Nickel

**Lampentyp:** 2 X R7S 78MM 80W

**Dimmbar:** JA

**Schalter:** NEIN

p

**Pujol**  
iluminación

Pujol Iluminación S.L.  
Indústria 13, 08980 Sant Feliu de Llobregat - Barcelona (Spain)  
Tel. 34 93 685 7880 - Fax 34 93 685 1765  
export@pujoliluminacion.com - comercial@pujoliluminacion.com  
www.pujoliluminacion.com

## Spezifikationen

IP44

RF 850°

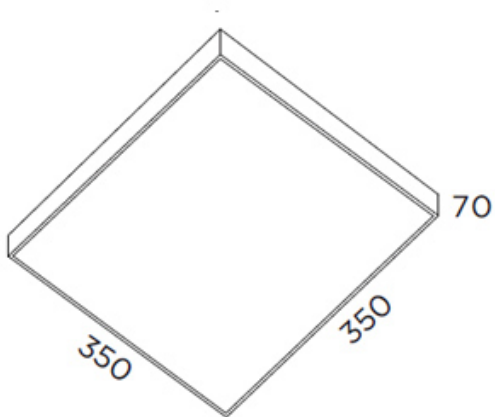


Installation auf brennbaren Oberflächen

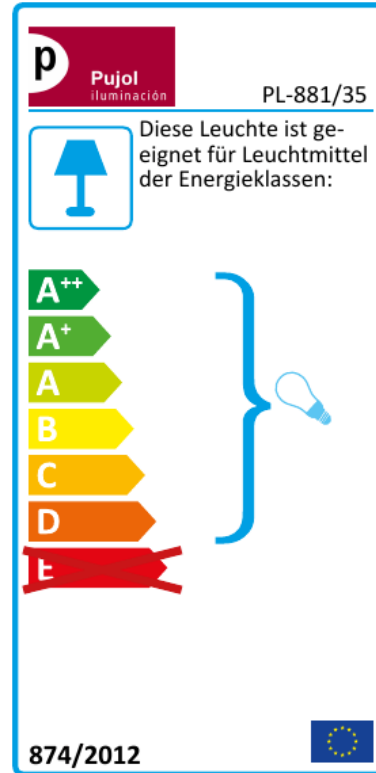


Klasse I

## Abmessungen:



## Effizienz label:



p

**Pujol**  
iluminación

Pujol Iluminación S.L.  
Indústria 13, 08980 Sant Feliu de Llobregat - Barcelona (Spain)  
Tel. 34 93 685 7880 - Fax 34 93 685 1765  
export@pujoliluminacion.com - comercial@pujoliluminacion.com  
www.pujoliluminacion.com

**Mehr Bilder:**

