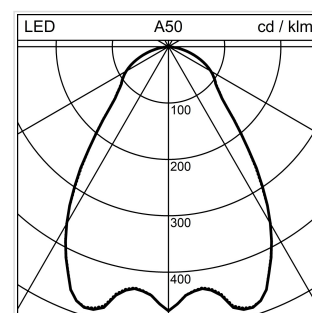
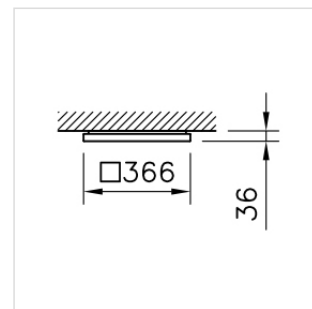


Dime Office

Deckenanbauleuchte

1002.0631

DIME CM366x366 LED1150-830 WH DALI



Systemleistung	12 W
Lichtstromerhalt	L80 50'000 h
ILCOS (ZVEI)	warmweiss
Lichtsteuerung	DALI
Farbtemperatur	3000 K warmweiss
Farbe / Finish	weiss
Leuchtenlichtstrom	1150 lm
Gewicht	3.62 kg
Farbkonsistenz SDCM	SDCM 2
Entblendungswert (UGR) C0	18.5
Photobiologische Sicherheit	RG 0 - Kein Risiko
Entblendungswert (UGR) C90	18.4
Farbwiedergabeindex (CRI)	Ra >80

Deckenanbauleuchte Dime Office mit LED (Light Emitting Diode), Systemleistung: 12 W, Leuchtenlichtstrom 1150 lm, Ra >80, 3000 K, warmweiss, SDCM 2, L80 50'000 h, max. 3000 cd/m², 230 V, direktstrahlend, Gehäuse aus Metall, weiss, RAL 9016, 1 Betriebsgerät integriert, DALI, geeignet für Notbeleuchtung (DC-tauglich),

Zertifizierte Regent MINERGIE®-Modul Leuchten S.A.F.E. 2019 (Re-0284), Leuchte erfüllt die strengen Anforderungen für Minergieleuchten (95 lm/W)

Schutzklasse I, Schutzart IP40, Glühdrahtprüfung 650 °C, Schlagfestigkeit: IK 06

L = 366 mm, B = 366 mm, H = 36 mm