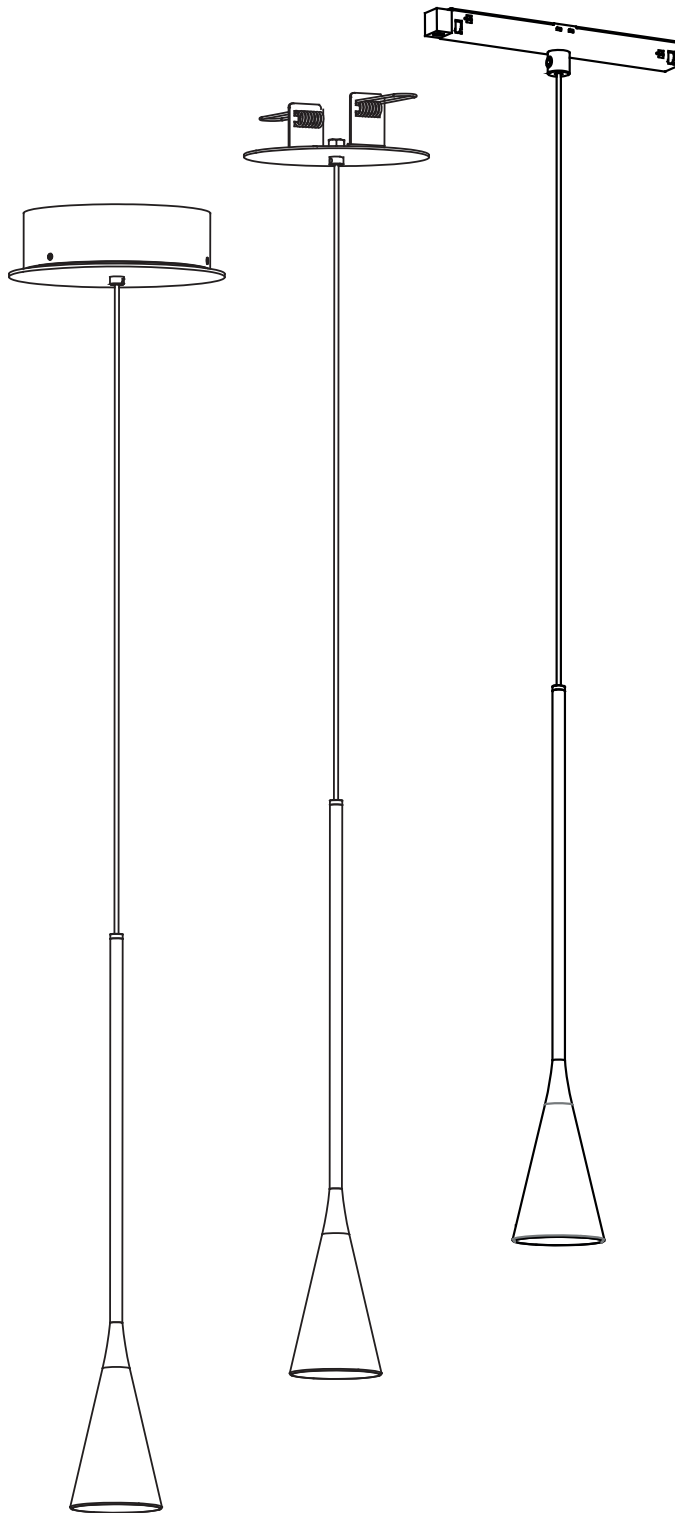


**bover**  
barcelona lights

**Skybell Plus**  
S/1L  
S/1L Carril 48VDC



## DATOS / DATA

Luminaria / Luminaire: Skybell S/1L

S/1L Carril / Track 48VDC

Tipología / Typology: Lámpara Colgante / Pendant Lamp

Año / Year: 2021

## TESTS / TESTS

Este producto ha sido sometido a las pruebas de seguridad eléctrica: continuidad, aislamiento, rigidez dieléctrica y toma tierra.

*This product has been subjected to the electrical safety test for: continuity, insulation and dielectric strength..*

## INSTRUCCIONES DE LIMPIEZA / CLEANING INSTRUCTIONS

No emplear alcohol ni disolventes, utilizar un paño suave.

*Do not use alcohol or solvents, use a soft cloth.*



Skybell S/1L: Solo aislamiento básico; las partes accesibles están conectadas a una toma de tierra. Toma de tierra : obligatoria.

*Only basic insulation accessible conductors are earthed.*

*Earthing: compulsory.*



Skybell S/1L Carril/Track 48VDC: Baja Tensión de Seguridad. No hay toma de tierra.  
Low Safety Voltage. No grounding.



Todos los productos están fabricados siguiendo las normas de seguridad y electromagnetismo de Europa: UNE-EN 60598-1:2015 + A1:2018 + UNE-EN 60598-2-1:1993 y marcado CE.

*All products are manufactured according to the set safety and electromagnetism standards of Europe: EN 60598-1, EN 60598-2-1, EN 60598-2-4 y marcado CE.*



Aparato preparado para el montaje directo sobre superficies normalmente inflamables.  
*Ready for mounting on normally flammable surface.*



Este símbolo en su equipo o embalaje indica que el presente producto no puede ser tratado como residuo doméstico normal, sino que debe entregarse en el correspondiente punto de recogida de equipos eléctricos y electrónicos. Para recibir información detallada sobre el reciclaje de este producto, por favor, contacte con su ayuntamiento, su punto de recogida más cercano o el distribuidor donde adquirió el producto.

*This symbol on the product or its packaging indicates that it must not be treated as household waste. It should be handed in at a recognised collection point for recycling electrical and electronic equipment. For more detailed information about the recycling of this product, please contact your local city office, your household waste disposal service or the shop where you purchased the product.*

## NOTA / NOTE



Por las características de su proceso productivo, los LEDS incluidos en las luminarias pueden mostrar una ligera variación en el tipo de luz.

*Due to LED manufacturing process characteristics, luminaires including this light source may have a slight variation in the light tone.*



### Skybell S/1L:

#### DATOS TÉCNICOS / TECHNICAL DATA

Luminaria sólo para uso interior.

Factor de potencia: > 0,9

Tensión de entrada: 230V~50/60 Hz

Potencia de la Luminaria: 4.2 W

*Light for indoor use only.*

*Power factor: > 0,9*

*Input voltage: 230V~50/6*

*Luminaire's Power: 4.2 W*

### S/1L Carril /Track 48V DC:

#### DATOS TÉCNICOS / TECHNICAL DATA

Luminaria sólo para uso interior.

Factor de potencia: > 0,9

Tensión de entrada: 48V

Potencia de la Luminaria: 4.2 W

*Light for indoor use only.*

*Power factor: > 0,9*

*Input voltage : 48V*

*Luminaire's Power: 4.2 W*



### AVISO / WARNING

Para el correcto funcionamiento y durabilidad de la luminaria se recomienda que la instalación sea realizada por un profesional.

*For the unit to work correctly and to last longer, it is recommended that the installation is carried out by a professional.*



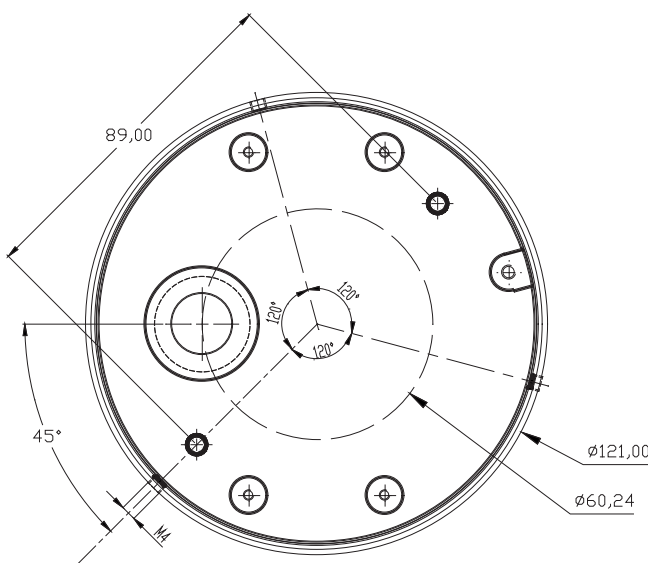
### IMPORTANTE / IMPORTANT

Desconectar la conexión de red antes de ser manipulada y realizar cualquier operación de limpieza o mantenimiento sólo cuando se haya enfriado.

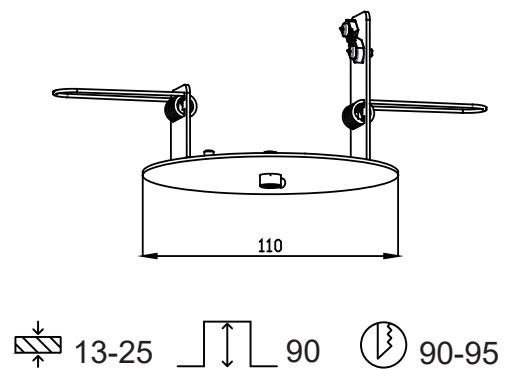
*Disconnect the network connection before handling and perform any cleaning or maintenance operation only when it has cooled down.*



### DIMENSIONES DE LA FIJACIÓN / DIMENSIONS OF FIXING

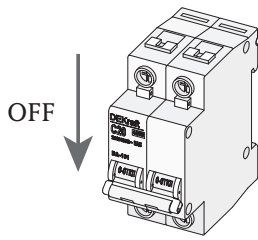


### Empotrado / Recessed



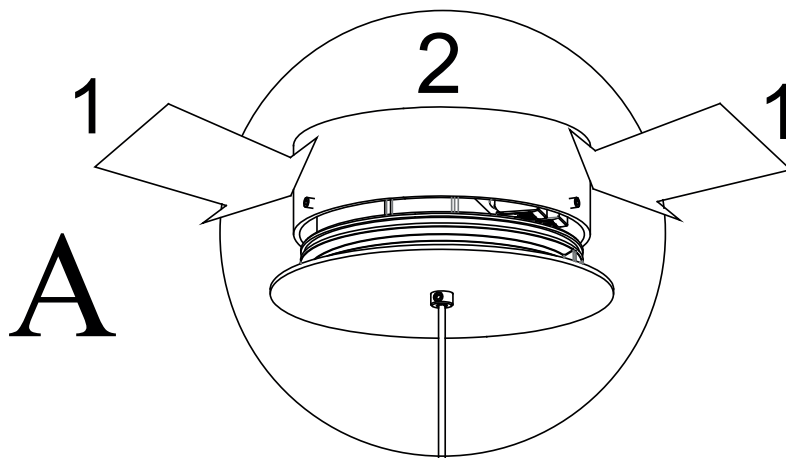


## ASSEMBLY INSTRUCTIONS / INSTRUCTIONS DE MONTAGE

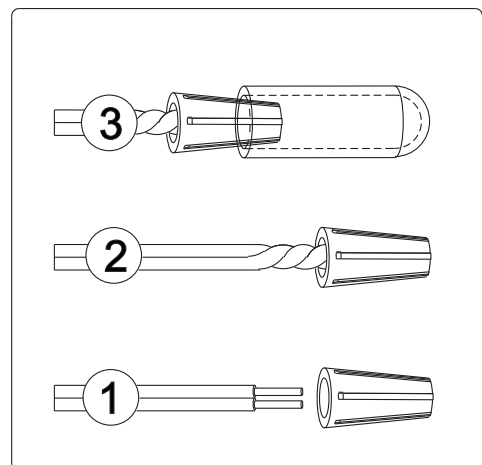
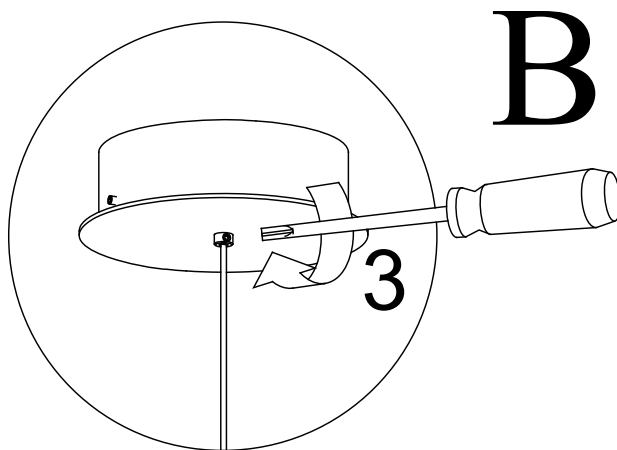


CONNECTION TABLE TABLEAU DE CONNEXION	WIRE COLOUR	COULEUR DU FIL
L	BLACK	NOIR
N	WHITE / GREY	BLANC
⊕	GREEN	VERT
DIMMABLE / DIMABLE		
1-10V +	RED / PURPLE	ROUGE / VIOLET
1-10V -	WHITE / GREY	BLANC / GRIS

**A** Desconecte la alimentación eléctrica. Prepare el colgante para su instalación aflojando las tres varillas roscadas 1, (una en la parte posterior), retirando el cajetín 2 y fijándolo al techo.  
*Disconnect the power supply. Prepare the pendant for installation by loosening the three threaded rods 1, (one in the back), removing the canopy 2 and securing it to the ceiling.*



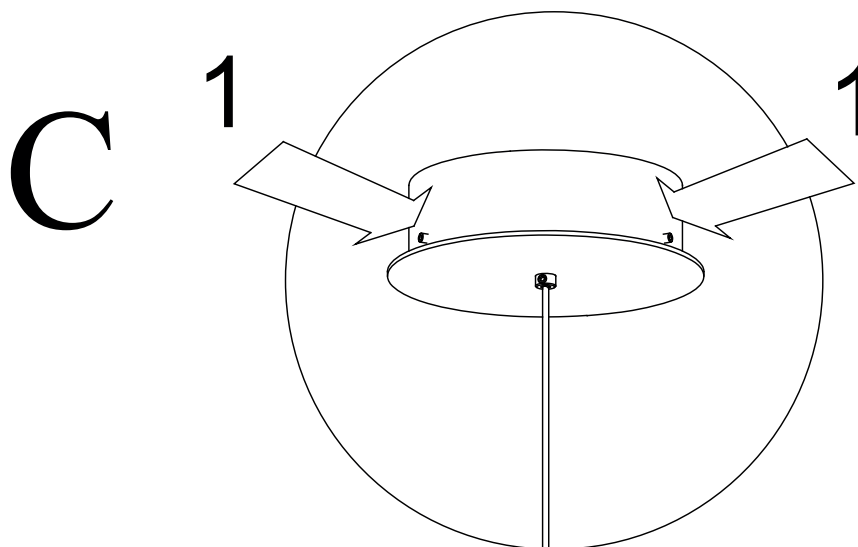
**B** Conecte al circuito siguiendo la tabla de conexiones. De ser necesario corte el cable y reconecte tal como estaba; necesitara liberar el cable aflojando la varilla roscada 3. Una vez hecho, ajustarla para bloquear el cable. No olvide aislar el conector con la funda de silicona.  
*Connect to the circuit according to the connection table. If necessary cut the cable and reconnect as it was; you will need to release the cable by loosening the rod 3, tighten it to lock the cable. Do not forget to insulate the connector with the silicone sleeve.*



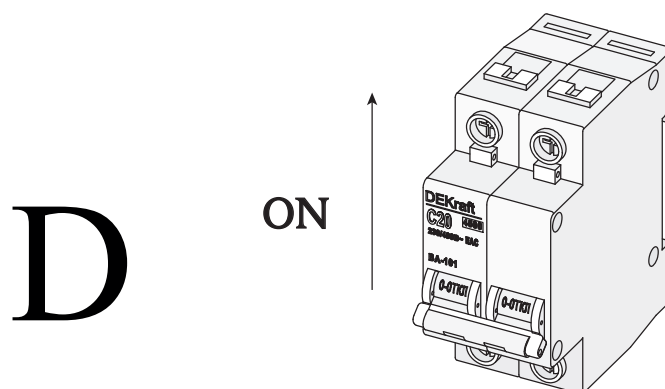
**C** Cierre el cajetín con la tapa y asegurela con las tres varillas roscadas 1 (una de ellos en la parte posterior).

Para regular la altura desbloquee los tensores desatornillando el seguro 1; luego establezca el largo y corte el sobrante si es necesario. No olvide volver a bloquearlos.

*Close the box with the cover and secure it with the 3 threaded rods (one of them in the back). To adjust the height, unlock the tensors by unscrewing the lock 1; then set the height and cut the excess if necessary. Do not forget to lock them again.*



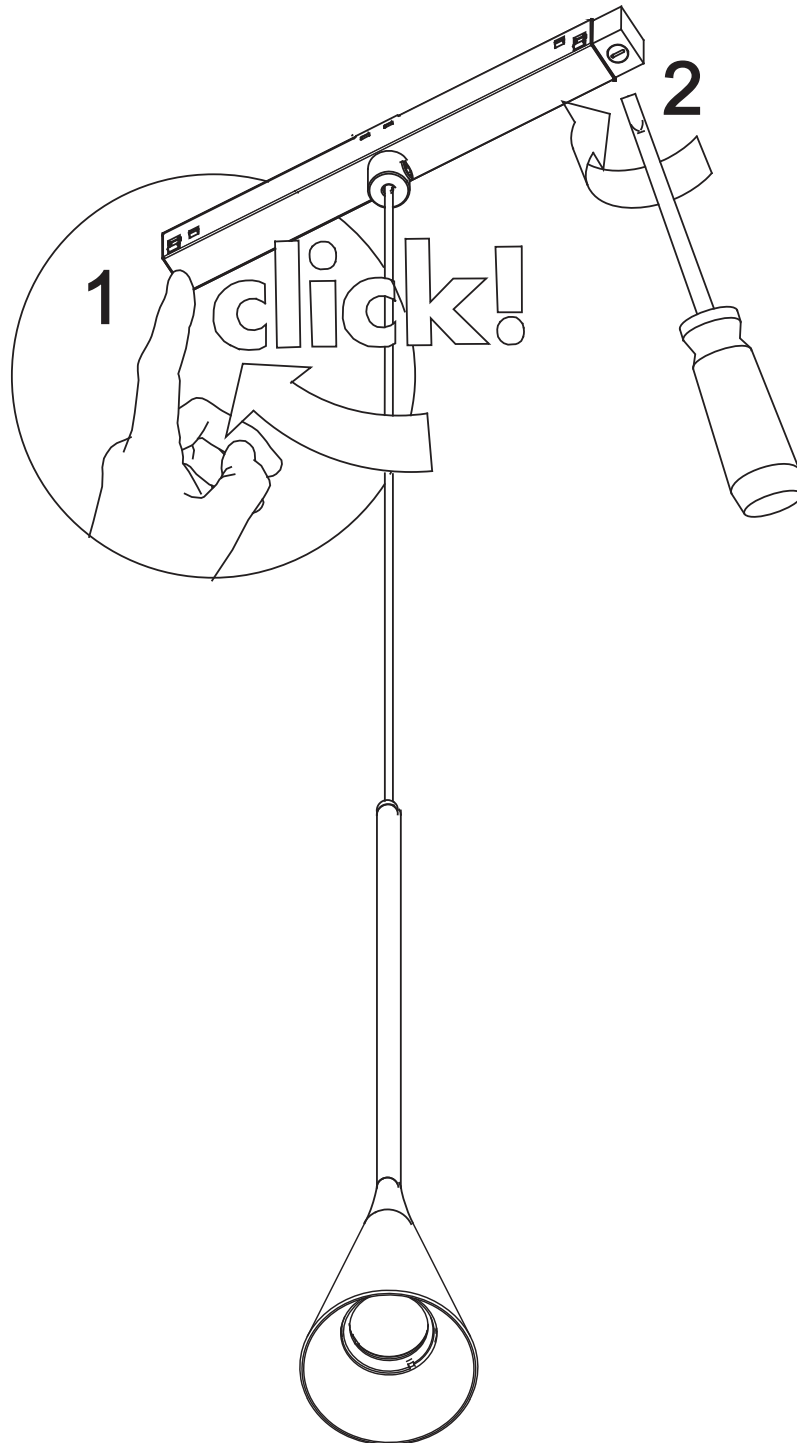
**D** Finalmente reconectar.  
*Finally reconnect to mains.*



## Skybell Plus /1L Carril 48VDC

Para colocar el adaptador en el riel, colocar el extremo que no tiene el tornillo hasta sentir que está fijo (1), luego bloquearlo con un destornillador por el otro extremo (2).

To place the adapter in the track, first fit the end without the screw in the track (1), till you feel that it is in it's place, and then block it with the screw of the other end (2).



**bover**  
barcelona lights

Avda. Catalunya 173  
Poligon Ind. Sud  
08440 Cardedeu  
Barcelona, Spain

T. +34 938 713 152  
F. +34 938 462 089  
info@bover.es  
www.bover.es

1231 Collier Road,  
Suite C  
Atlanta, GA 30318  
United States

T. +1 (404) 924 2342  
info@boverusa.com  
www.boverusa.com