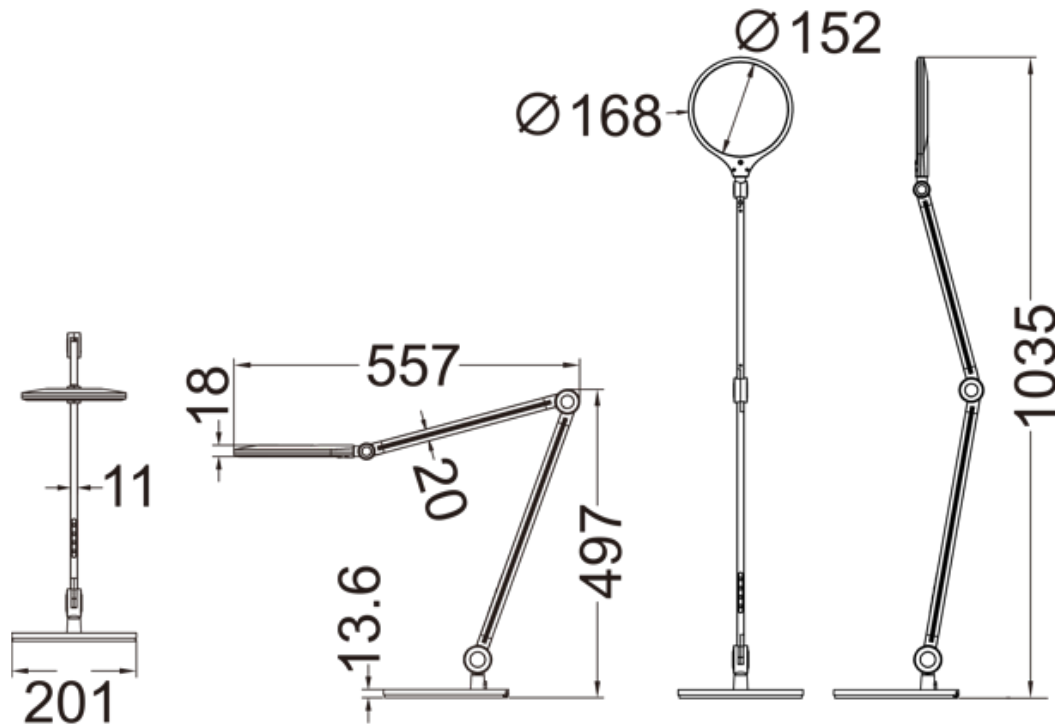


## 10020058

6,6W LED / 24W Total  
incl. LED Board: L9002769  
220-240V ~ 50/60Hz







Maßeinheit/Unit of measure/ Unité de mesure: mm

(DE) Bestimmungsgemäße Verwendung

(EN) Intended use | (FR) Utilisation conforme | (NL) Beoogd gebruik | (PL) Stosowanie zgodnie z przeznaczeniem | (NO) Riktig bruk | (DK) Korrekt brug  
(SE) Avsedd användning | (FI) Määräystenmukainen käyttö | (IT) Impiego appropriato | (ES) Uso prescrito | (CZ) Použití v souladu s určením  
(PT) Utilização correta | (GR) Ενδεδειγμένη χρήση | (SK) Predpokladané použitie | (EE) Eeldatav kasutus | (LV) Paredzamais lietojums  
(LT) Numatomas naudojimas | (RO) Utilizare intenționată | (SI) Predvidena uporaba | (HR) Namjenska upotreba | (HU) Tervezett felhasználás  
(BG) предназначена употреба | (AL) Përdorimi i parashikuar | (MK) Предвидена употреба | (TR) Amaçlı kullanım | (UK) Призначене використання  
(BA,ME,RS) Namjenska upotreba

(DE)	Als Tischleuchte im Innenbereich	(GB)	For use indoors as a table lamp
(FR)	En tant que lampe à poser, à l'intérieur	(NL)	Als tafellamp binnenshuis
(PL)	Jako lampa stołowa do wnętrza	(NO)	Som bordlampe innendørs
(DK)	Som bordlampe indendørs	(SE)	Används som bordslampa inomhus
(FI)	Käyttö sisätilojen pöytävalaisimena	(IT)	Impiego come lampada da tavolo in ambienti interni
(ES)	Empleo en tanto lámpara de mesa en interiores	(CZ)	Použití jako stolní lampa v interiéru
(PT)	Aplicação como candeeiro de mesa em interiores	(GR)	Χρήση ως επιτραπέζιο φωτιστικό σε εσωτερικό χώρο
(SK)	Na použitie v interiéri ako stolová lampa	(BG)	За използване на закрито като настолна лампа
(EE)	kasutamiseks siseruumides laualambina	(LV)	Izmantošanai iekštelpās kā galda lampu
(LT)	Naudoti patalpoje kaip stalinį šviestuvą	(RO)	Pentru utilizare în interior ca lampă de masă
(SI)	Za notranjo uporabo kot namizna svetilka	(HR)	Za upotrebu u zatvorenom prostoru kao stolna lampa
(HU)	Beltéri használatra asztali lámpaként	(AL)	Për përdorim brenda si llambë tavoline
(MK)	За употреба внатре како масна ламба	(TR)	Masa lambası olarak iç mekanda kullanım için
(UK)	Для використання всередині як настільна лампа	(BA)	Za upotrebu unutar kao stolna lampa
		(ME)	
		(RS)	

<b>(DE) Lieferumfang</b>		
<b>(EN) Package contents   (FR) Contenu de la livraison   (NL) Bij de levering inbegrepen   (PL) Zakres dostawy   (NO) Levering   (DK) Leveringsomfang   (SE) Leveransomfattning   (FI) Toimitussisältö   (IT) Fornitura   (ES) Volumen de suministro   (CZ) Rozsah dodávky   (PT) Material fornecido   (GR) Παραδοτέος εξοπλισμός   (SK) Obsah balenia   (EE) Pakendi sisu   (LV) Pakas saturs   (LT) Pakuotės turinys   (RO) Conținutul pachetului   (SI) Vsebina paketa   (HR) Sadržaj paketa   (HU) A csomag tartalma   (BG) обхват на доставката   (AL) Përmbajtja e dorëzimit   (MK) Содржина на испорака   (TR) Teslimat içeriği   (UK) Зміст доставки   (BA,ME,RS) Sadržaj isporuke</b>		
<b>(DE)</b> 1 Tischleuchte Montagematerial Montageanleitung	<b>(GB)</b> 1 Table lamp Installation hardware Mounting instructions	<b>(FR)</b> 1 Lampe à poser Matériel de montage Instructions de montage
<b>(NL)</b> 1 Tafellamp Monteringsmateriale Montagehandleiding	<b>(PL)</b> 1 Lampa stołowa Elementy montażowe Instrukcja montażu	<b>(NO)</b> 1 Bordlampe Monteringsmateriale Brukerveiledning
<b>(DK)</b> 1 Bordlampe Monteringsmateriale Brugervejledning	<b>(SE)</b> 1 Bordslampa Monteringsmaterial Monteringsanvisning	<b>(FI)</b> 1 Pöytävalaisin Asennusmateriaali Asennusohjeet
<b>(IT)</b> 1 Lampada da tavolo Materiale di montaggio Istruzioni di montaggio	<b>(ES)</b> 1 Lámpara de mesa Material de montaje Instrucciones de montaje	<b>(CZ)</b> 1 Stolní lampa Materiál pro montáž Návod k montáži
<b>(PT)</b> 1 Candeeiro de mesa Material de montagem Instruções de montagem	<b>(GR)</b> 1 Επιτραπέζιο φωτιστικό Υλικό συναρμολόγησης Οδηγίες συναρμολόγησης	<b>(SK)</b> 1 stolové svietidlo Inštalacný hardvér Inštalácia príručka
<b>(BG)</b> 1 настолна лампа материали за монтаж инструкции за монтаж	<b>(EE)</b> 1 laualamp Paigaldustarvikud Paigaldusjuhend	<b>(LV)</b> 1 galda lampa Instalācijas aparatūra Uzstādīšanas instrukcija
<b>(LT)</b> 1 stalinis šviestuvus Montavimo aparatinė įranga Montavimo instrukcija	<b>(RO)</b> 1 Lampă de masă Hardware de instalare Instrucțiuni de montare	<b>(SI)</b> 1 namizna svetilka Namestitvena strojna oprema Navodila za montažo
<b>(HR)</b> 1 Stolna lampa Instalacijski hardver Upute za montažu	<b>(HU)</b> 1 asztali lámpa Telepítési hardver Szerezési útmutató	<b>(AL)</b> 1 llambë tavoline Materiali i montimit Udhëzuesi i montimit
<b>(MK)</b> 1 ламба за маса Монтажен материјал Упатство за монтажа	<b>(TR)</b> 1 masa lambası Montaj malzemesi Montaj kılavuzu	<b>(UK)</b> 1 настільна лампа Монтажний матеріал Інструкція з монтажу
<b>(BA)</b> 1 stolna lampa <b>(ME)</b> Montažni materijal <b>(RS)</b> Uputstvo za montažu		

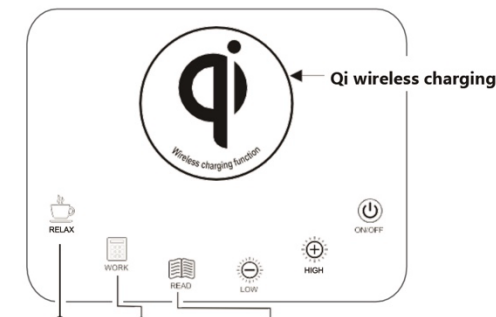
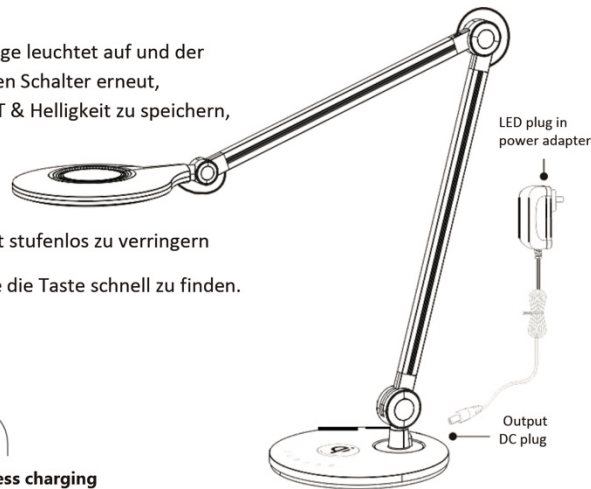
<b>(DE) Verwendete Symbole</b>	
<b>(EN) Safety Precautions   (FR) Symboles utilisés   (NL) Gebruikte symbolen   (PL) Stosowane symbole   (NO) Brukte symboler   (DK) Brugte symboler   (SE) Använda symboler   (FI) Käytetyt symbolit   (IT) Simboli usati   (ES) Símbolos empleados   (CZ) Použité symboly   (PT) Símbolos utilizados   (GR) Χρησιμοποιούμενα σύμβολα   (SK) Bezpečnostné opatrenia   (EE) Ohutusabinõud   (LV) Drošības pasākumi   (LT) Saugos priemonės   (RO) Măsuri de precauție   (SI) Varnostni ukrepi   (HR) Mjere opreza   (HU) Használati szimbólumok   (BG) Мерки за безопасност   (AL) Simbolet e përdorura   (MK) Користени симболи   (TR) Kullanılan semboller   (UK) Використовувані символи   (BA,ME,RS) Korišteni simboli</b>	
IP 20	   

### Ein/Aus-Modus

Berühren Sie den Ein/Aus-Schalter, die Anzeige leuchtet auf und der anfängliche Lesemodus läuft. Berühren Sie den Schalter erneut, um die Lampe auszuschalten. Es wird die CCT & Helligkeit zu speichern, wenn die Lampe wieder einschalten.

### Multi-Farbtemperatur-Modus

Drücken Sie die "-", "+" Taste, um die Helligkeit stufenlos zu verringern oder zu erhöhen, mit Kontrollleuchte, die Sie die Taste schnell zu finden.



Leisure mode 3000K(±300K)    working mode 4300K(±300K)    reading mode 6000K(±300K)

### Anmerkung:

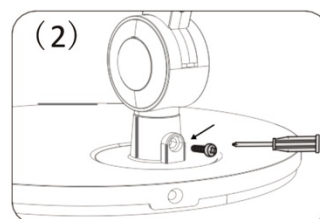
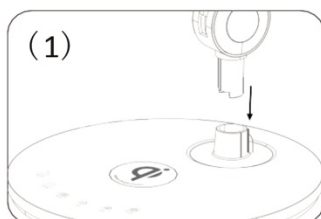
Die Stromversorgung zwischen der Leuchte und dem Sockel erfolgt über den "3,5-mm-Kopfhörerstecker".

Verbinden Sie die Leuchte mit der Basis, bevor Sie sie verwenden, und befestigen Sie sie mit Schrauben, bitte lesen Sie die "Installationsanleitung".

### Qi Standard Drahtlos-Lademodus

1. Spezifikation des drahtlosen Ladeausgangs: 5V/500mA-1000mA
2. Wenn das Telefon selbst hat Qi drahtlose Empfangsspule, kann es direkt geladen werden.
3. Wenn das Telefon selbst keine Qi drahtlose Empfangsspule hat, kann es nicht direkt aufgeladen werden oder kaufen Sie einen drahtlosen Ladeempfänger und realisieren Sie drahtloses Laden.
4. Bitte richten Sie das Telefon auf die Plattform mit der Markierung für drahtloses Laden, wenn Sie es aufladen. Wenn der drahtlose Empfänger des Telefons nicht auf die drahtlose Spule der Lampe zielt, kann es die Ladegeschwindigkeit verringern oder sogar eine Überhitzung erzeugen und dann den Ladevorgang beenden.
5. Wenn der Ladevorgang fehlschlägt, kann es sein, dass der drahtlose Empfänger des Telefons nicht auf die drahtlose Spule der Lampe zielt, außerhalb der Reichweite der drahtlosen Spule der Lampe liegt oder dass der drahtlose Empfänger nicht dem Qi-Standard entspricht.
6. Während des Ladevorgangs erzeugen sowohl das Telefon als auch das Ladegerät der Lampe Wärme. Um eine gute Wärmeableitung zu gewährleisten, ist es nicht erlaubt, sie abzudecken. Bitte halten Sie das Ladegerät der Lampe von magnetischen und metallischen Gegenständen fern, wie z.B. Magneten, Bankkarten, Ausweisen, Scheren, Münzen, etc.
7. Wenn die Handyhülle zu dick ist, kann sie das Ladeergebnis beeinträchtigen. Bitte stellen Sie sicher, dass die Hülle oder Zwischenschicht weniger als 2mm dick ist.

### Installationsanleitung



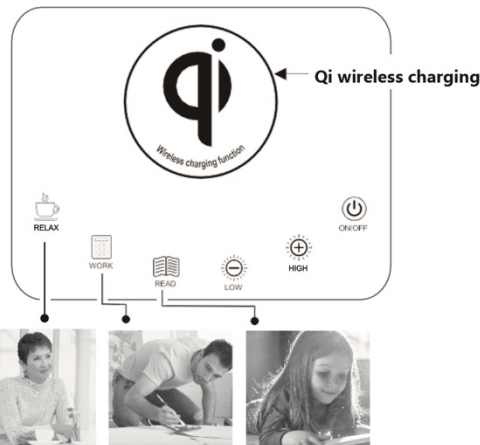
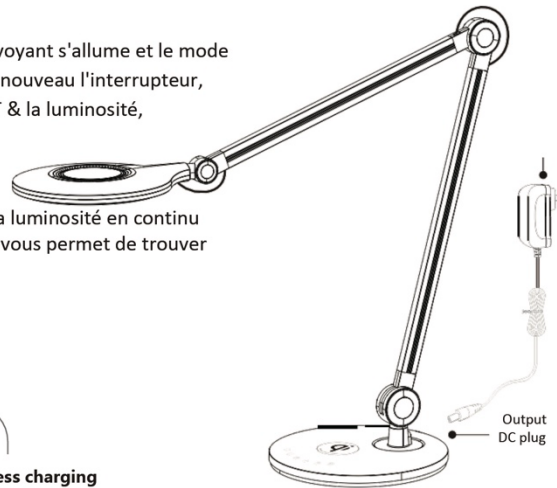
- (1) Stecken Sie den Laternenpfahl in das Bodenloch, achten Sie auf die Richtung der Positionierungskarte.
- (2) Nehmen Sie die Schrauben vom Sockel Rückseite, befestigen Sie sie mit einem Schraubendreher.

### ⏻ Mode marche/arrêt

Appuyez sur l'interrupteur marche/arrêt, le voyant s'allume et le mode de lecture automatique démarre. Touchez à nouveau l'interrupteur, pour éteindre la lampe. Il enregistrera le CCT & la luminosité, lorsque la lampe est rallumée.

### ⊕ ⊖ Mode multi-température de couleur

Appuyez sur le bouton "-", "+" pour diminuer la luminosité en continu ou augmenter, avec un témoin lumineux qui vous permet de trouver rapidement le bouton.



Leisure mode 3000K(±300K)    working mode 4300K(±300K)    reading mode 6000K(±300K)

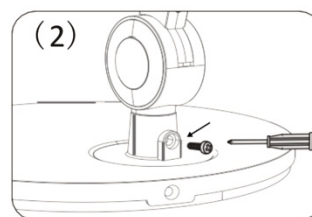
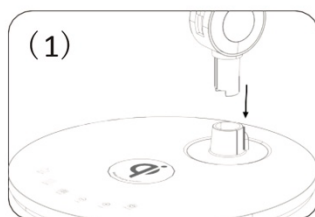
### Remarque :

L'alimentation électrique entre le luminaire et la base est assurée par la "fiche casque de 3,5 mm". Reliez le luminaire à la base avant de l'utiliser et fixez-le avec des vis, veuillez lire le " Guide d'installation ".

### Mode de charge sans fil Qi standard

- 1.spécification de la sortie de charge sans fil : 5V/500mA-1000mA
  - 2.si le téléphone lui-même a une bobine de réception sans fil Qi, il peut être chargé directement.
  - 3.si le téléphone lui-même n'a pas de bobine de réception sans fil Qi, il ne peut pas être rechargé directement ou acheter un récepteur de charge sans fil et réaliser une charge sans fil.
  - 4.veuillez orienter le téléphone vers la plate-forme marquée pour la charge sans fil lorsque vous le rechargez. Si le récepteur sans fil du téléphone ne vise pas la bobine sans fil de la lampe, il peut réduire la vitesse de charge ou même créer une surchauffe, puis arrêter le processus de charge.
  - 5.si le processus de charge échoue, il se peut que le récepteur sans fil du téléphone ne vise pas la bobine sans fil de la lampe, qu'il soit hors de portée de la bobine sans fil de la lampe ou que le récepteur sans fil ne soit pas conforme à la norme Qi.
  - 6.pendant la charge, le téléphone et le chargeur de la lampe produisent tous deux de la chaleur. Afin de garantir une bonne dissipation de la chaleur, il est interdit de les couvrir.
- Veuillez tenir le chargeur de la lampe à l'écart des objets magnétiques et métalliques, tels que les aimants, les cartes bancaires, les cartes d'identité, les ciseaux, les pièces de monnaie, etc.
- 7.si la coque du téléphone est trop épaisse, elle peut affecter le résultat du chargement. Veuillez vous assurer que l'épaisseur de la coque ou de la couche intermédiaire est inférieure à 2 mm.

### Guide d'installation



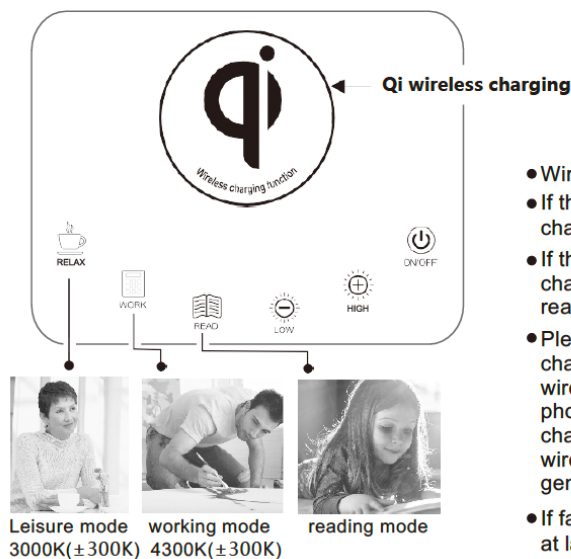
- (1) Insérez le lampadaire dans le trou du sol, en faisant attention à la direction de la carte de positionnement.
- (2) Retirez les vis du dos du socle, fixez-les avec un tournevis.

### 🔌 On/Off mode

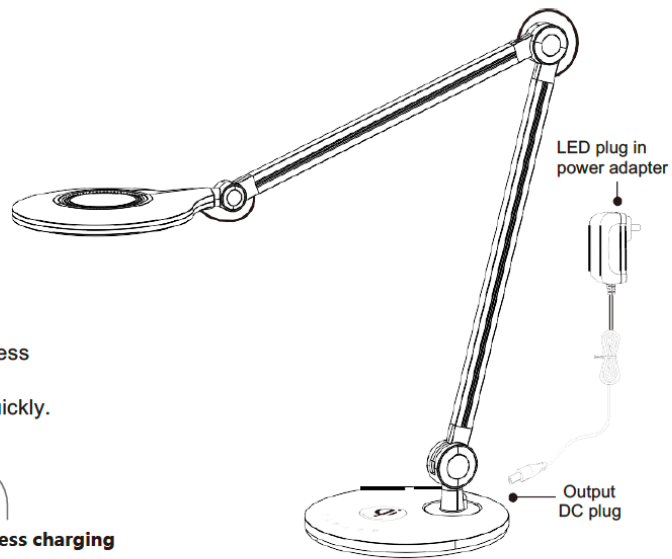
- Touch the on/off switch, coming with indicator light, the initial reading mode running.  
Touch switch again to turn off the lamp. It will memorize the CCT & brightness when turn on the lamp again.

### 🌈 Multi color temperature Mode

- Press the light mode, coming with indicator light, keep pressing the "LOW" "HIGH" key to stepless reduce or increase brightness, coming with indicator light, which make you find the key quickly.



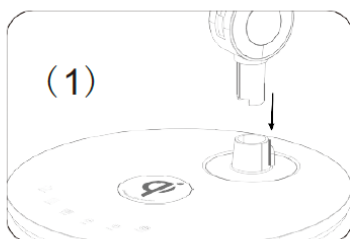
- ★ **Note:**  
The power between the lamp post and the base is connected by the "Three grades 3.5mm headphone plug". Connect the lamp post to the base before using and fix it with screws, Please refer the "Installation Guide".



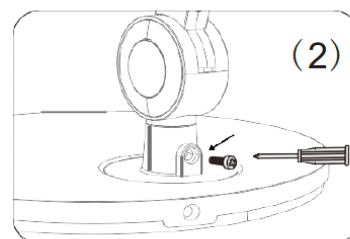
### Qi Standard Wireless charging mode

- Wireless charging output specification : 5V/500mA-1000mA
- If the phone itself has Qi wireless receive coil, it can be charged directly.
- If the phone itself has no Qi wireless receive coil, it failed to charge directly or purchase wireless charging receiver then realize wireless charging.
- Please make the phone aim at the platform with wireless charging mark when charging. Different cell phone, its wireless receiver may seated in different place inside the phone, Please move the phone slowly until sign of being charging. If Phone's wireless receiver failed to aim at lamp's wireless coil, it may lower the charging speed, or even generate over-heat then stop charging.
- If failed to be charged, phone's wireless receiver may not aim at lamp's wireless coil, out of range of lamp's wireless coil, or the wireless receiver failed to meet Qi standard.
- During charging process, both phone and lamp's charger generate heat. To make them have good heat-dissipation, any staff to cover them is not allowed.
- please keep the lamps' charger away from any magnetic and metal staff, say magnet, bank card, ID card, scissor, coin, etc.
- If cell phone case is too thick, it may effect the charging result. Please make sure case or interlayer less than 2mm thickness.

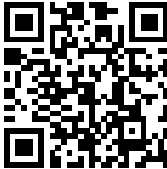
### Installation Guide:

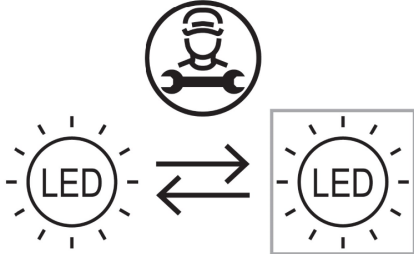


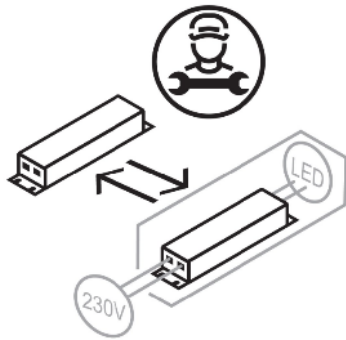
- (1) Insert the lamppost into the base hole, pay attention to the direction of the positioning card.



- (2) Take the screws from the base back side, fix them with a screwdriver.

<p>(DE) Dieses Produkt enthält eine Lichtquelle der Energieeffizienzklasse D  (EN) This product contains a light source of energy efficiency class D  (FR) Ce produit comprend une source de lumière de classe d'efficacité énergétique D  (NL) Dit product bevat een lichtbron van energie-efficiëntieklasse D  (PL) Produkt ten zawiera źródło światła o klasie efektywności energetycznej D  (NO) Dette produktet inneholder en lyskilde i energieeffektivitetsklasse D  (DK) Dette produkt indeholder en lyskilde af energieeffektklasse D  (SE) Denna produkt innehåller en ljuskälla i energieffektivitetsklass D  (FI) Tämä tuote sisältää energiatehokkuusluokan D valonlähteen  (IT) Questo prodotto contiene una sorgente luminosa della classe di efficienza energetica D  (ES) Este producto contiene una fuente de luz de la clase de eficiencia energética D  (CZ) Tento výrobek obsahuje světelný zdroj třídy energetické účinnosti D  (PT) Este produto contém uma fonte de luz da classe de eficiência energética D  (GR) Αυτό το προϊόν περιέχει μια φωτεινή πηγή ενεργειακής απόδοσης κλάσης D  (SK) Tento výrobok obsahuje zdroj svetla triedy energetickej efektivity D  (EE) See toode sisaldab energiatõhususklassi D valgusallikat  (LV) Šis produkts satur enerģijas efektivitātes klases D gaismas avotu  (LT) Šis gaminys turi energijos efektyvumo klasės D šviesos šaltinį  (RO) Acest produs conține o sursă de lumină de clasă de eficiență energetică D  (SI) Ta izdelek vsebuje svetlobni vir energijskega razreda D  (HR) Ovaj proizvod sadrži izvor svjetlosti energetske učinkovitosti klase D  (HU) Ez a termék egy D energiahatékonysági osztályú fényforrást tartalmaz  (BG) Този продукт съдържа източник на светлина с клас на енергийна ефективност: D  (AL) Ky produkt përmban një burim drite të klasës së efikasitetit të energjisë D  (MK) Овој производ содржи извор на светлина од класа на енергетска ефикасност D  (TR) Bu ürün, enerji verimliliği sınıfı D olan bir ışık kaynağı içerir  (UK) Цей продукт містить джерело світла класу енергоефективності D  (BA)(ME)(RS) Ovaj proizvod sadrži izvor svjetlosti energetske klase D</p>	<p>QR</p> 	<p>EAN</p> <p>4251911779073</p>
--	---	---------------------------------

	<p>(DE) Durch einen Fachmann austauschbare Lichtquelle (nur LED).  (EN) Replaceable (LED only) light source by a professional.  (FR) Source de lumière remplaçable (LED uniquement) par un professionnel.  (NL) Lichtbron (alleen led) te vervangen door een professional.  (PL) Wymienne (tylko LED) źródło światła wykonane przez profesjonalistę.  (NO) Utskiftbar (kun LED) lyskilde av en profesjonell.  (DK) Udskiftelig lyskilde (kun LED), udskiftes af en elektriker.  (SE) Ljuskälla (endast LED) utbytbar genom fackman.  (FI) Ammattilainen voi vaihtaa vaihdettavan (vain LED) valonlähteen.  (IT) Sorgente luminosa (solo LED) sostituibile da un professionista.  (ES) Fuente de luz (solo LED) sustituible por un profesional.  (CZ) Vyměnitelný (pouze LED) světelný zdroj odborníkem.  (PT) Luz LED (apenas LED) substituível por um profissional.  (GR) Η πηγή φωτός (μόνο LED) να αντικαθίσταται από επαγγελματία.  (SK) Zdroj svetla (iba LED) vymeniteľný prostredníctvom odborníka.  (EE) Spetsialisti poolt vahetatav valgusallikas (ainult LED).  (LV) Speciālista maināms gaismas avots (tikai LED).  (LT) Specialisto keičiamas šviesos šaltinis (tik LED).  (RO) Sursă de lumină schimbabilă de către un specialist (doar LED).  (SI) Svetlobni vir, ki ga lahko zamenja strokovnjak (samo LED).  (HR) Izvor svjetlosti koji može zamijeniti stručnjak (samo LED).  (HU) Szakember által cserélhető (csak LED) fényforrás.  (BG) Светлинен източник, който може да се смени от специалист (само LED).  (AL) Burim drite i zëvendësueshëm (LED vetëm) nga një profesionist.  (MK) Изворот на светлина (само LED) се заменува од професионалец.  (TR) Değiştirilebilir (yalnızca LED) ışık kaynağı bir profesyonel tarafından değiştirilir.  (UK) Замінний (тільки LED) джерело світла замінюється фахівцем.  (BA)(ME)(RS) Zamjenjiv (samo LED) izvor svjetlosti zamjenjuje profesionalac.</p>
---	--



- (DE) Durch einen Fachmann austauschbares Betriebsgerät.  
 (EN) Replaceable control gear by a professional.  
 (FR) Contrôleur remplaçable par un professionnel.  
 (NL) Voorschakelapparatuur te vervangen door een professional.  
 (PL) Wymienny układ sterujący przez profesjonalistę.  
 (NO) Utskiftbar kontrollutstyr av en profesjonell.  
 (DK) Udskiftelig igangsætter, udskiftes af en elektriker.  
 (SE) Styrdon utbytbart genom fackman.  
 (FI) Ammattilainen voi vaihtaa vaihdettavat ohjauslaitteet.  
 (IT) Dispositivo di controllo sostituibile da un professionista.  
 (ES) Dispositivo de control sustituible por un profesional.  
 (CZ) Vyměnitelný předřadník odborníkem.  
 (PT) Dispositivo de controlo substituível por um profissional.  
 (GR) Ο εξοπλισμός ελέγχου να αντικαθίσταται από επαγγελματία.  
 (SK) Predradník vymeniteľný prostredníctvom odborníka.  
 (EE) Spetsialisti poolt vahetata juhtseade.  
 (LV) Speciālista maināma vadības iekārta.  
 (LT) Specialisto keičiamas valdymo įrenginys.  
 (RO) Aparat de comandă schimbabil de către un specialist.  
 (SI) Nadomestna krmilna naprava, ki jo lahko zamenja strokovnjak.  
 (HR) Zamjenjivi upravljački sklop koji može zamijeniti stručnjak.  
 (HU) Szakember által cserélhető vezérlőszerkezet.  
 (BG) Уред, който може да се смени от специалист.  
 (AL) Pajisje kontrolli e zëvendësueshme nga një profesionist.  
 (MK) Заменлива контролна опрема од страна на професионалец.  
 (TR) Profesyonel tarafından değiştirilebilir kontrol donanımı.  
 (UK) Замінний контрольний пристрій фахівцем.  
 (BA)(ME)(RS) Zamjenjiva kontrolna oprema od strane profesionalca.