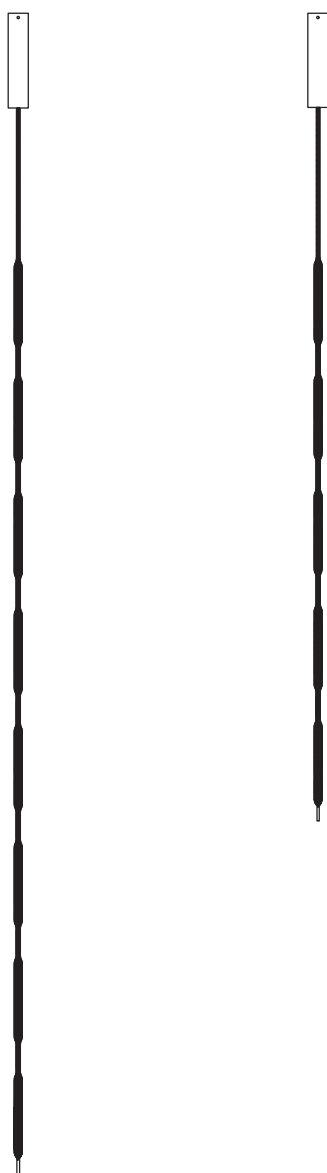


REB LAMP EU

ASSEMBLY INSTRUCTIONS



normann

C O P E N H A G E N

1

**ENGLISH**
IMPORTANT

Always shut off power to the circuit before starting installation work. In some countries electrical installation work may only be carried out by an authorised electrical contractor. Contact your local electricity authority for advice.

DEUTSCH
WICHTIG!

Vor der Installation den Strom abschalten. In einigen Ländern dürfen Elektroinstallationen nur von autorisierten Elektrofachleuten ausgeführt werden. Im Zweifelsfall die örtlichen Behörden ansprechen.

FRANÇAIS
ATTENTION !

Toujours couper l'alimentation au panneau principal avant de procéder à l'installation. Dans certains pays, l'installation doit être en savoir plus, contacter les autorités locales compétentes en la matière.

NEDERLANDS
BELANGRIJK!

Schakel de stroom altijd uit voordat met de installatie wordt begonnen. In sommige landen mogen elektrische installaties alleen worden uitgevoerd door een bevoegd elektricien. Neem daarom contact op met de plaatselijke overheid voor advies.

DANSK
VIGTIGT!

Sluk altid for strømmen, før installationen påbegyndes. I nogle lande må elektriske installationer kun udføres af en uddannet elektriker. Få oplysninger hos de relevante myndigheder.

ÍSLENSKA
MIKILVÆGT

Sláið rafmagnið úr áður en uppsetning hefst. Í sumum löndum þarf uppsetning að vera framkvæmd af löggiltum rafvirkja. Leitið ráða hjá rafvirkja varðandi uppsetninguna.

NORSK
VIKTIG!

Elektriske installasjoner skal utføres av elektriker. Steng av strømtilførselen til strømkretsen med riktig sikring før installasjonsarbeidet påbegynnes.

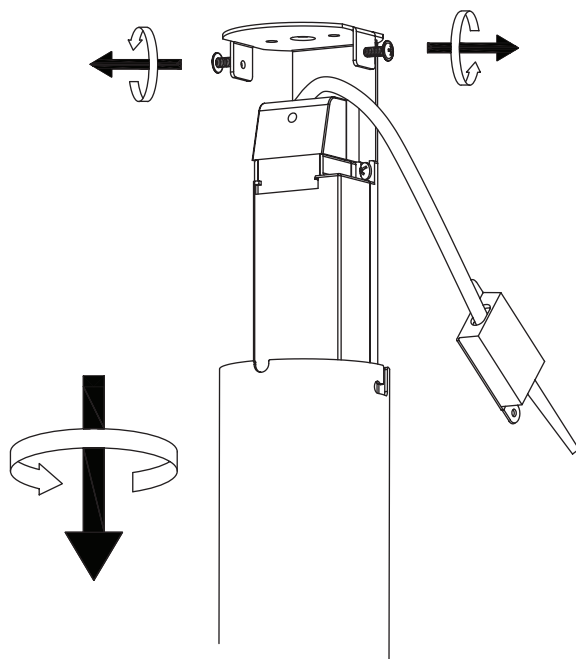
SVENSKA
VIKTIGT!

Stäng alltid av strömmen innan du påbörjar installationsarbetet. I vissa länder får elinstallationsarbeten endast utföras av en auktoriserad elentreprenör. Kontakta din lokala elmyndighet för råd.

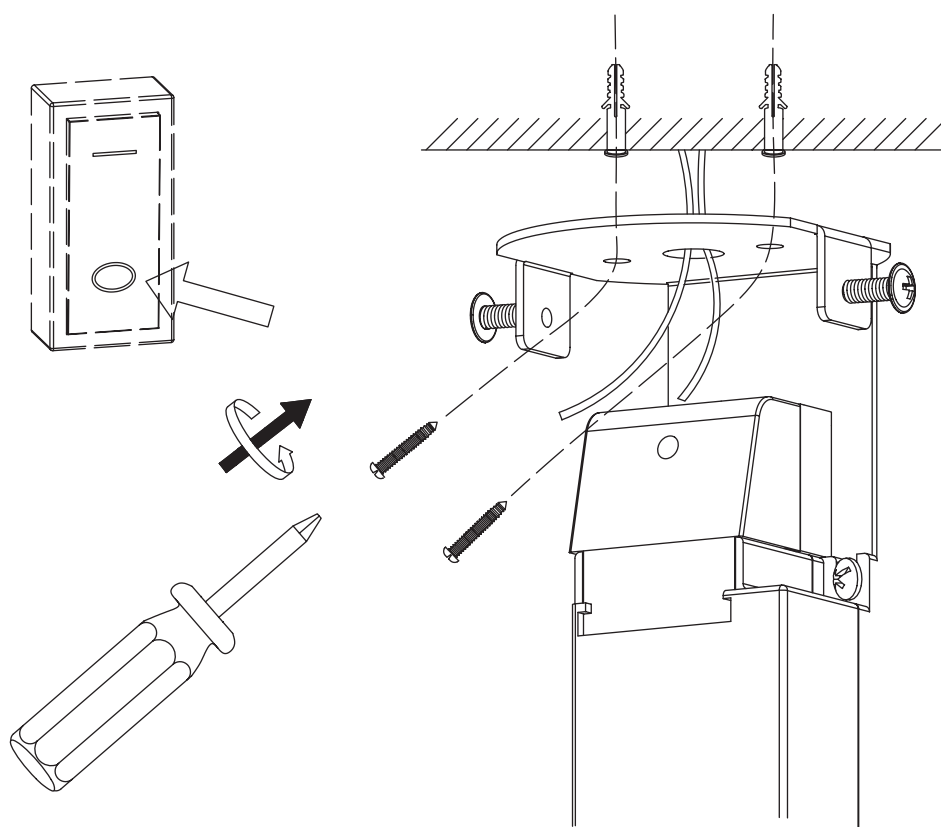
SUOMI
TÄRKEÄÄ!

Katkaise aina virta pääkatkaisimesta ennen asennuksen aloittamista. Joissakin maissa asennuksen saa tehdä ainoastaan ammattitaitoinen sähköasentaja. Ota selvää paikallisista määräykistä.

2



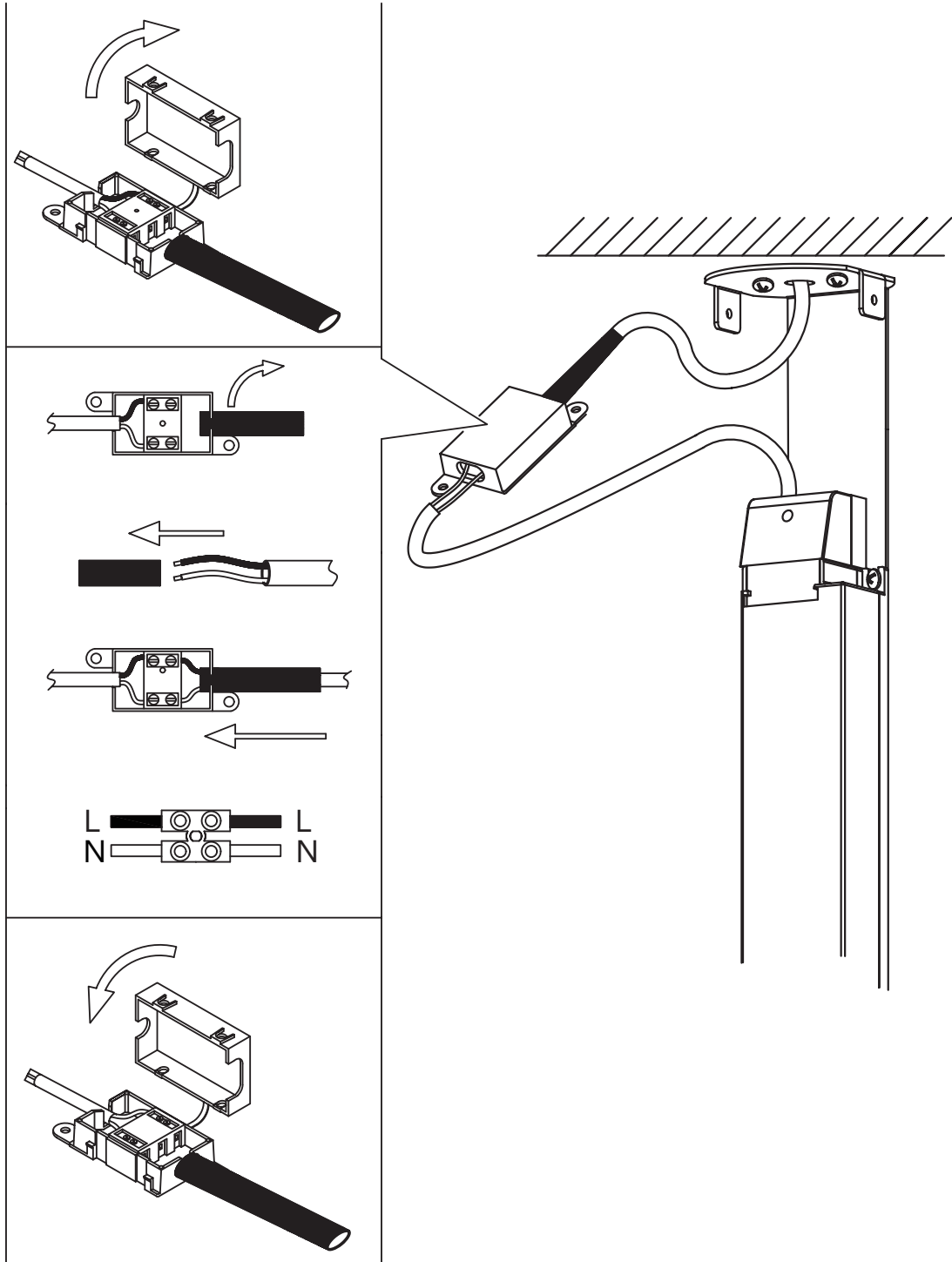
3



normann

COPENHAGEN

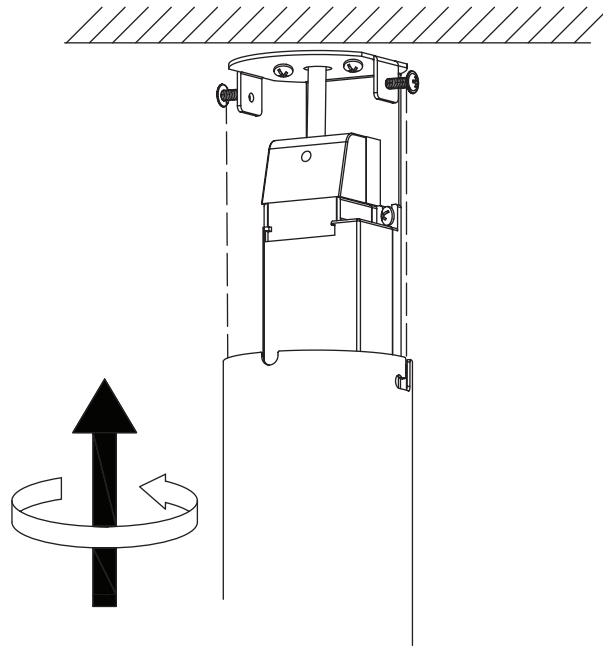
4



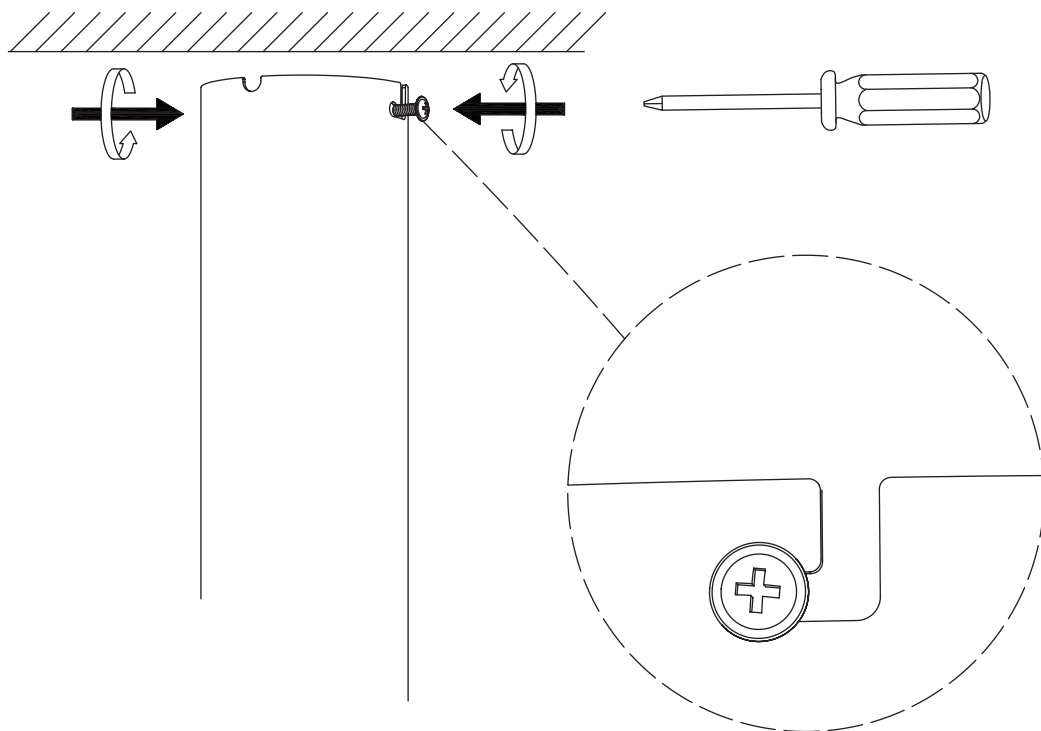
normann

COPENHAGEN

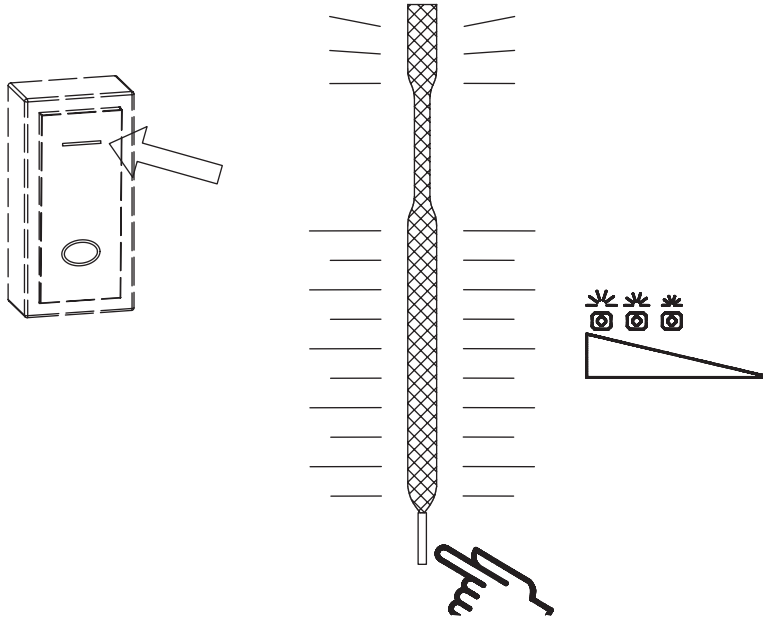
5



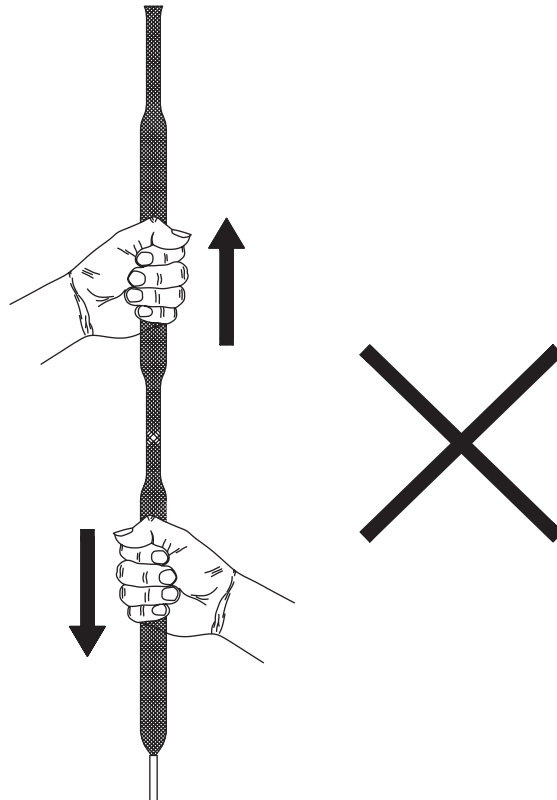
6



7 When powered on, the lamp automatically lights up at full brightness. Tap the metal tube to dim in three stages: from high to medium, low, and off.



8



9

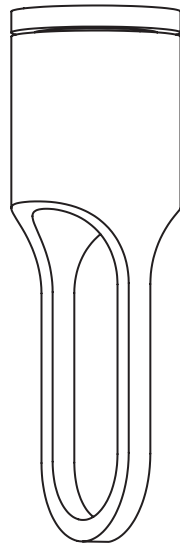


REB 8 Lamp:
DC24V 16W

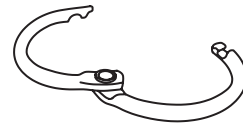


REB 5 Lamp:
DC24V 13W

10 Accessories (Not Included)

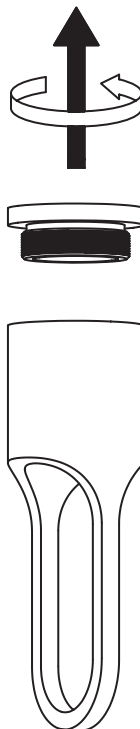


A : Reb Ceiling Loop

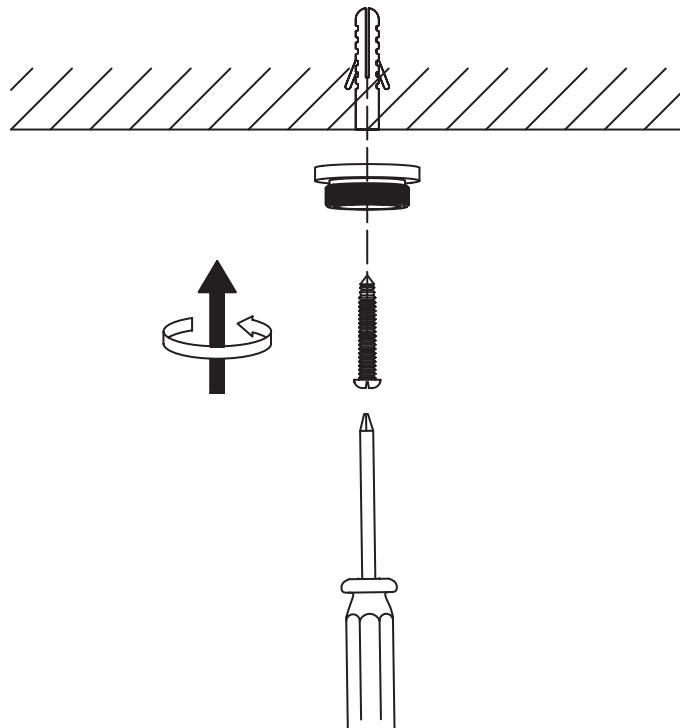


B : Reb Fixing Ring

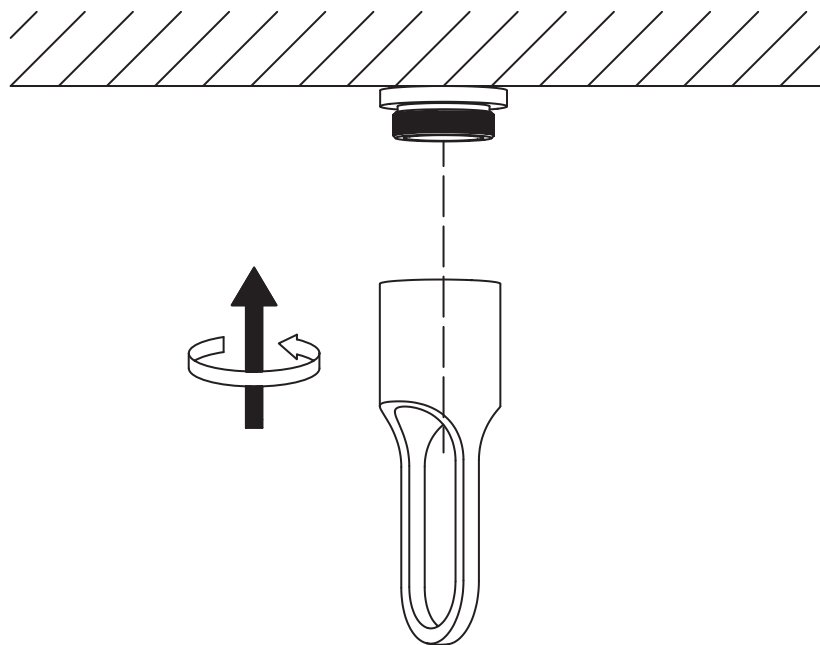
11 Accessory A



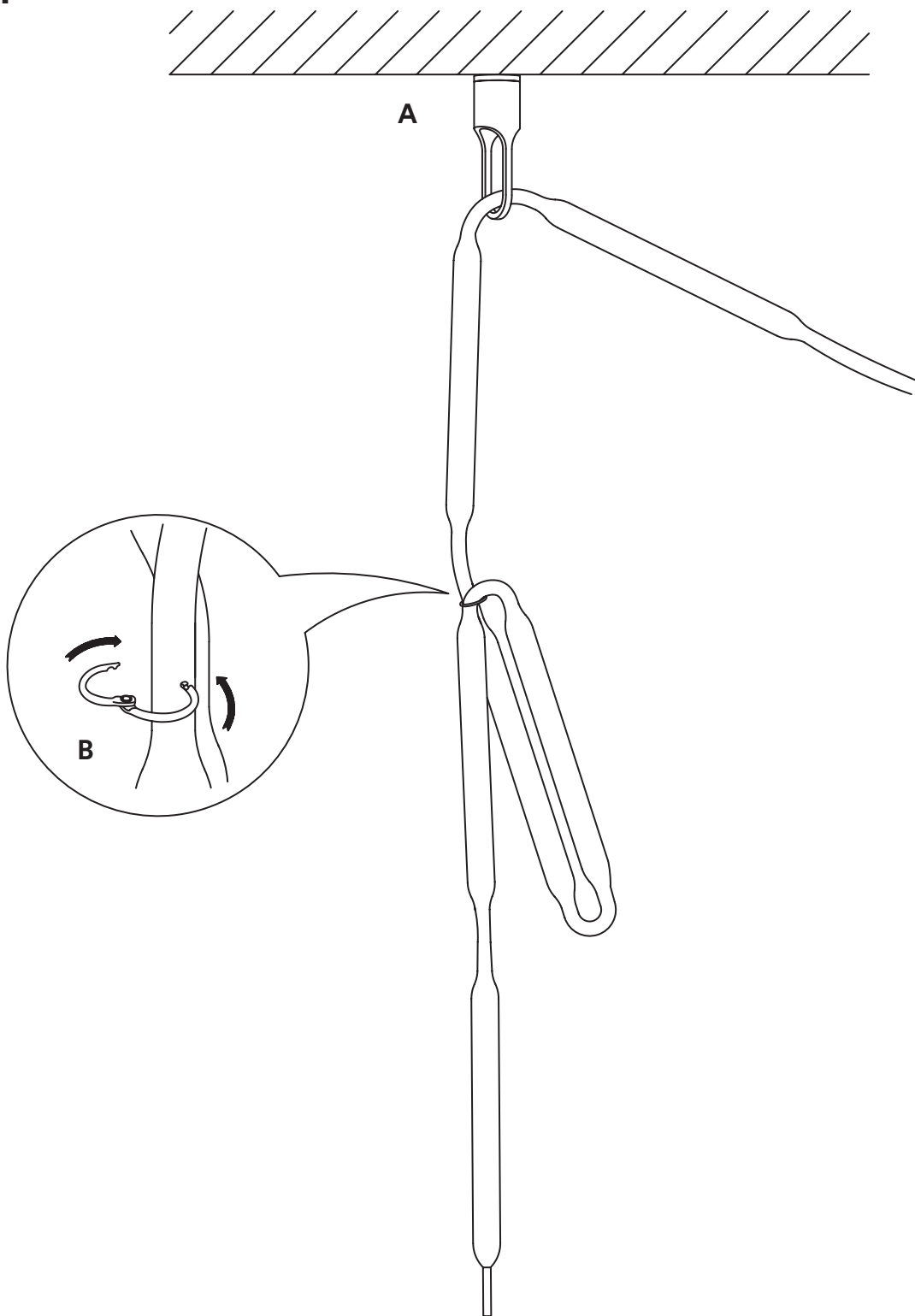
12 Accessory A



13 Accessory A



14



normann

C O P E N H A G E N

15

General instructions

Please note the information contained in these instructions and save this manual, also when the lamp is already mounted.

Safety precautions:

- Electrical connections may only be carried out by qualified staff.
- The manufactures do not accept responsibility for injuries or defects caused by improper use of this lamp.
- Attention! Before starting the installation, disconnect the power by turning off the circuit breaker, or by removing the fuse at the fuse box.
- Mind to use this lamp for its predetermined function. For example don't mount indoor lamps in outdoor areas.
- Please check all components are complete before installing.
- Don't cover the lamp.
- Don't connect the lamp to power and don't switch it on when it's in packing.
- Bulbs and transformers get very hot during operating. At improper use there is the risk of fire and by changing the bulb you can hurt yourself. Always let cool down!
- If the external flexible cable or cord is damaged, it shall be exclusively replaced by the manufacturer or his service agent or a similar qualified person in order to avoid a hazard.
- Please ensure that the specified bulb type and power of bulb is used. The maximal wattage shouldn't be exceeded (find the bulb symbol and the "max ... W" on rating label or on lamp).
- Do not mount the lamp on wet or conducting background.
- Make sure that the cables or cords don't get damaged during installation.
- The given main voltage (220-240V ~ 50/60Hz) shall not be exceeded.
- Plug and connection elements must be free of tensile strength and torsion force.
- Don't touch bulbs with bare hands.
- If the product is damaged, please contact Normann Copenhagen for replacements.

Maintenance instructions:

- Before cleaning, disconnect the power by turning off the circuit breaker, or by removing the fuse at the fuse box.
- Mind to clean the surfaces of lamp only.
- Wetness shouldn't get in terminal box or to any conducting part.
- Before you start to clean let it cool down for 10 minutes!
- Cleaning with a soft dry cloth only.

Advice for environmental care:

Please don't dispose of this article in normal domestic waste after the end of its lifecycle.

Instead, we advise that you dispose of it according to local environmental laws for waste disposal.

The materials are recyclable according to their specifications. With the correct recycling of these materials, you can make a significant contribution to environmental protection.

Ask your local authority for next staging area.

CE marking:

By affixing the CE marking to a product, a manufacturer declares that the product meets all the legal requirements for CE marking and can be sold throughout the European Economic Area (EEA).



16

Allmänna instruktioner

Observera informationen i dessa instruktioner och spara denna bruksanvisning, även när lampan redan är monterad.

Säkerhetsföreskrifter:

- Elektriska anslutningar får endast utföras av kvalificerad personal.
- Tillverkarna tar inget ansvar för skador eller defekter orsakade av felaktig användning av denna lampa.
- Attention! Before starting the installation, disconnect the power by turning off the circuit breaker, or by removing the fuse at the fuse box.
- Tänk på att använda denna lampa för dess förutbestämda funktion. Montera till exempel inte inomhuslampor i utomhusområden.
- Kontrollera att alla komponenter är kompletta innan du installerar.
- Täck inte över lampan.
- Anslut inte lampan till ström och slå inte på den när den är i packning.
- Glödlampor och transformatorer blir mycket varma under drift. Vid felaktig användning finns risk för brand och genom att byta glödlampa kan du skada dig själv. Låt alltid svalna!
- Om den externa flexibla kabeln eller sladden är skadad ska den endast bytas ut av tillverkaren eller dennes servicerepresentant eller en liknande kvalificerad person för att undvika fara.
- Se till att den specificerade glödlampstypen och glödlampans effekt används. Den maximala effekten bör inte överskridas (hitta glödlampssymbolen och "max ... W" på märkskylten eller på lampan).
- Montera inte lampan på våt eller ledande bakgrund.
- Se till att kablar eller sladdarna inte skadas under installationen.
- Den angivna nätspänningen (220-240V ~ 50/60Hz) får inte överskridas.
- Plugg- och anslutningselement måste vara fria från draghållfasthet och vridkraft.
- Rör inte glödlampor med bara händer.
- Om produkten är skadad, kontakta Normann Copenhagen för ersättning.

Underhållsinstruktioner:

- Före rengöring, koppla bort strömmen genom att slå av strömbrytaren eller genom att ta bort säkringen vid säkringsdosan.
- Tänk på att endast rengöra lampans ytor.
- Våta får inte komma in i uttagslådan eller till någon ledande del.
- Innan du börjar rengöra låt den svalna i 10 minuter!
- Rengöring endast med en mjuk torr trasa.

Råd för miljövård:

Kasta inte den här artikeln i vanligt hushållsavfall efter slutet av dess livscykel.

Istället rekommenderar vi att du kasserar den enligt lokala miljölagar för avfallshantering.

Materialen är återvinningsbara enligt deras specifikationer. Med korrekt återvinning av dessa material kan du göra ett betydande bidrag till miljöskyddet.

Fråga din lokala myndighet om nästa uppställningsområde.

CE-märkning:

Genom att anbringa CE-märkningen på en produkt deklarerar en tillverkare att produkten uppfyller alla lagar krav på CE-märkning och kan säljas inom hela Europeiska ekonomiska samarbetsområdet (EES).



normann

C O P E N H A G E N