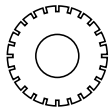


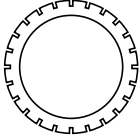
Aufbauanleitung des Schirmes / Assembly instruction / Instrukcja składania klosza / Instructions de montage de l'abat-jour

Set enthält / Set includes / Zestaw zawiera / L'ensemble contient

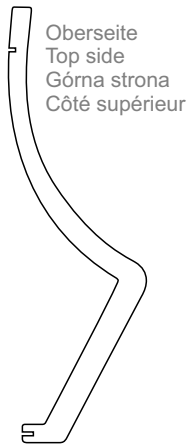
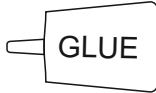
Oberer Ring (1St.)
Upper Ring (1pcs)
Górny pierścień (1szt.)
Anneau supérieur (1 pc.)



Unterer Ring (1St.)
Lower Ring (1pcs)
Dolny pierścień (1szt.)
Anneau inférieur (1 pc.)



Klebstoff (1St.)
Glue (1pcs)
Klej (1szt.)
Adhésif (1 pc.)



Teile 24St. (+2 Ersatzteile)
Parts 24pcs (+2 spare parts)
Części 24szt. (+2 części zapasowe)
Éléments 24 pcs. (+2 pcs. de rechange)

DE Bauen Sie den Lampenschirm zusammen gemäß der Anleitung.

Verwenden Sie bei der Montage Schutzhandschuhe. Achten Sie darauf, sichtbare Holzoberflächen nicht mit Klebstoff zu beflecken.

EN Assemble the lampshade according to the instruction.

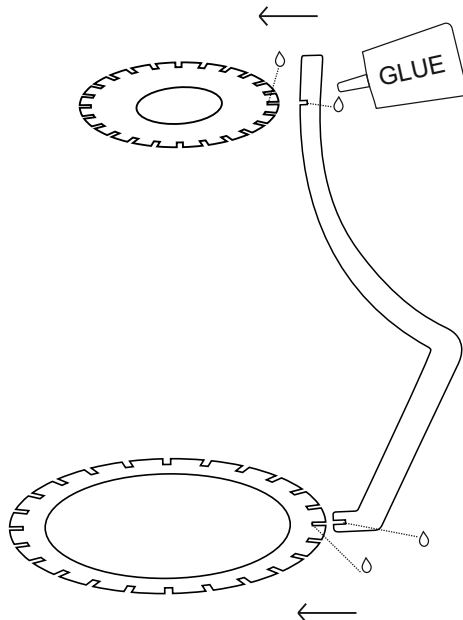
Use protective gloves during assembly. Pay attention not to stain the wood in visible places with glue.

PL Złóż klosz zgodnie z instrukcją.

Podczas montażu noś rękawice ochronne. Uważaj aby nie popłamić drewna w widocznym miejscu klejem.

FR Assemblez l'abat-jour selon les instructions.

Portez des gants de protection lors de l'assemblage. Veillez à ne pas tacher les parties visibles du bois avec de la colle.

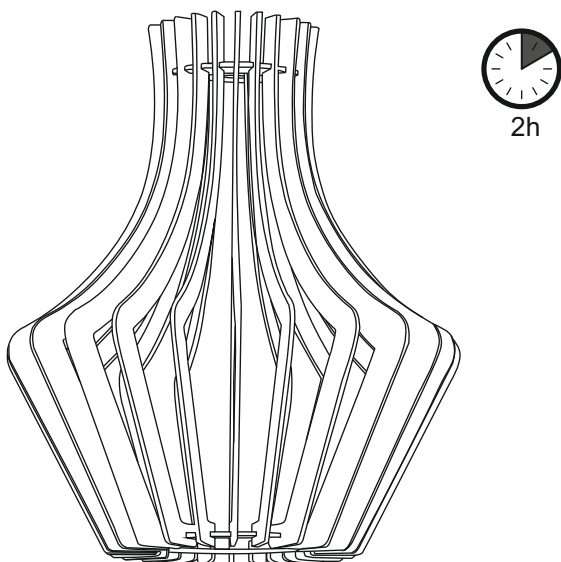


DE Tragen Sie eine kleine Menge Klebstoff an den markierten Stellen auf. Schieben Sie das Element in den Ring. Wiederholen Sie dies bei allen 24 Teilen.

EN Apply a small amount of glue at the marked places. Slide the element into the ring. Repeat this step for all 24 parts.

PL Nałóż niewielką ilość kleju w zaznaczonych miejscach. Wsuń element w pierścień. Powtórz ten krok dla wszystkich 24 części.

FR Appliquez une petite quantité de colle aux endroits marqués. Insérez l'élément dans l'anneau. Répétez cette étape pour les 24 pièces.

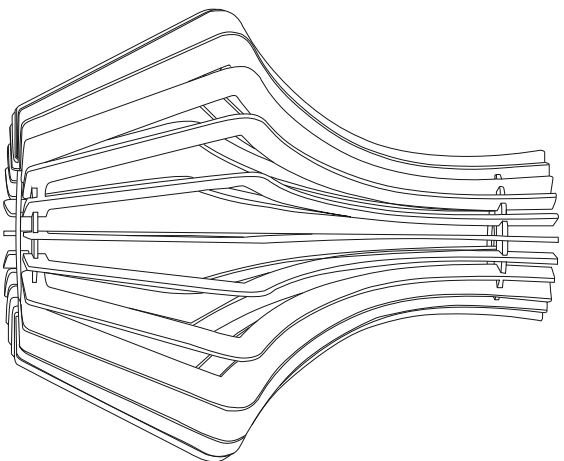


DE Warten Sie 2 Stunden, bis der Kleber getrocknet ist. Nach dem Trocknen wird der Kleber transparent. Montieren Sie den Leuchtschirm an der Lampe gemäß der beigefügten Anleitung.

EN Wait 2 hours for the glue to dry. After drying the glue will be transparent. Assemble the lampshade on the lamp according to the included instruction.

PL Poczekaj 2 godziny, aż klej wyschnie. Po wyschnięciu klej będzie przezroczysty. Zamontuj klosz na lampie zgodnie z załączoną instrukcją montażu lampy.

FR Attendez 2 heures pour que la colle sèche. Après séchage, la colle est transparente. Installez l'abat-jour sur la lampe conformément aux instruction d'assemblage de la lampe ci-jointes.



S00002

F1280

H335